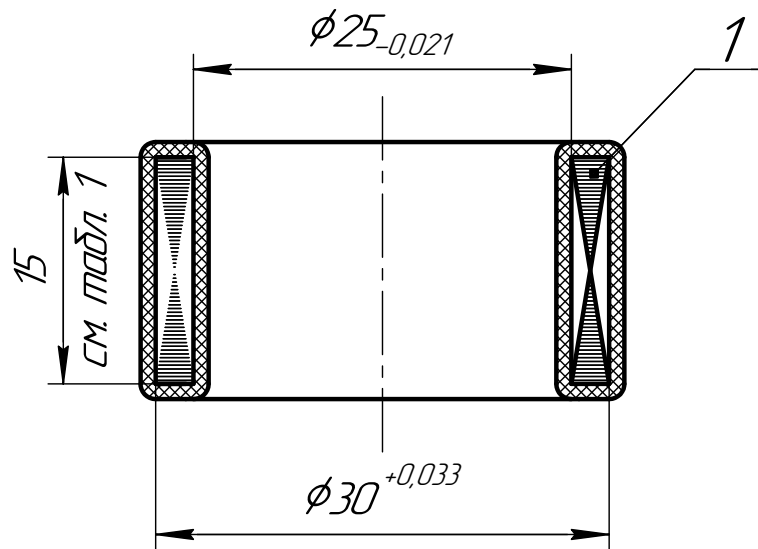


88E01E



- 1 Магнитопровод поз.1 получить из предварительно склеенного пакета пластин эррозионной резкой.
- 2 Материал и кол-во листов (при номинальной толщине) магнитопровода согласно таблице 1
- 3 Размер 15 выполнять по таблице 1 обеспечив сечение по стали не менее 15 мм.
- 4 Фактической толщиной пакета до склейки (с погрешностью не более 0,5 %) и фактическое число пластин в пакете указывать в сопроводительном листе.
- 5 Выполнить взвешивание пакета пластин до и после склейки с погрешностью не более 0,2 %. Результаты измерений внести в сопроводительный лист.
- 6 Отжиг пакета пластин выполнять для исполнений по таблице 1.
- 7 Склейку пакета пластин выполнять компаундом КГ55-1.
- 8 После резки выполнить взвешивание образца с погрешностью не более 0,2 %. Результаты измерений внести в сопроводительный лист.
- 9 Магнитопровод поз.1 изолировать полиимидной лентой толщиной 42 мкм в два слоя.
- 10 Измерительную обмотку поз.2 выполнять в один слой равномерно проводом ЛЭШО 10x0,071 мм. Число витков согласно таблице 2.
- 11 Измерительную обмотку поз.2 фиксировать полиимидной лентой толщиной 42 мкм в два слоя.
- 12 Обмотку намагничивания поз.4 выполнять проводом ПЭТВ-2 сечением 0,6 мм. Обмотку выполнять равномерно, в несколько слоев (100..110 витков в слое). Число витков согласно таблице 2.
- 13 Каждую обмотку выполнять таким образом, что бы ее начало и конец совпадали.
- 14 Выводы обмоток расположить на противоположных сторонах образца согласно рисунку 2.
- 15 Выводы каждой из обмоток свить дифференциально, длина выводом должна быть не менее 400 мм.
- 16 Концы выводов залудить на длину 15 мм.
- 17 На ярлыке поз.5 указывать номер исполнения и номер образца.

Перв. примен.

Справ. №

Подп. и дата

Инв. № дубл.

Взам. инв. №

Подп. и дата

Инв. № подл.

Э10388

|          |      |          |       |      |
|----------|------|----------|-------|------|
| Изм.     | Лист | № докум. | Подп. | Дата |
| Разраб.  |      |          |       |      |
| Пров.    |      |          |       |      |
| Т.контр. |      |          |       |      |
| И.контр. |      |          |       |      |
| Утв.     |      |          |       |      |

Магнитопровод образцовый

|        |          |         |
|--------|----------|---------|
| Лит.   | Масса    | Масштаб |
|        |          | 2:1     |
| Лист 1 | Листов 3 |         |

Э10388

Таблица 1

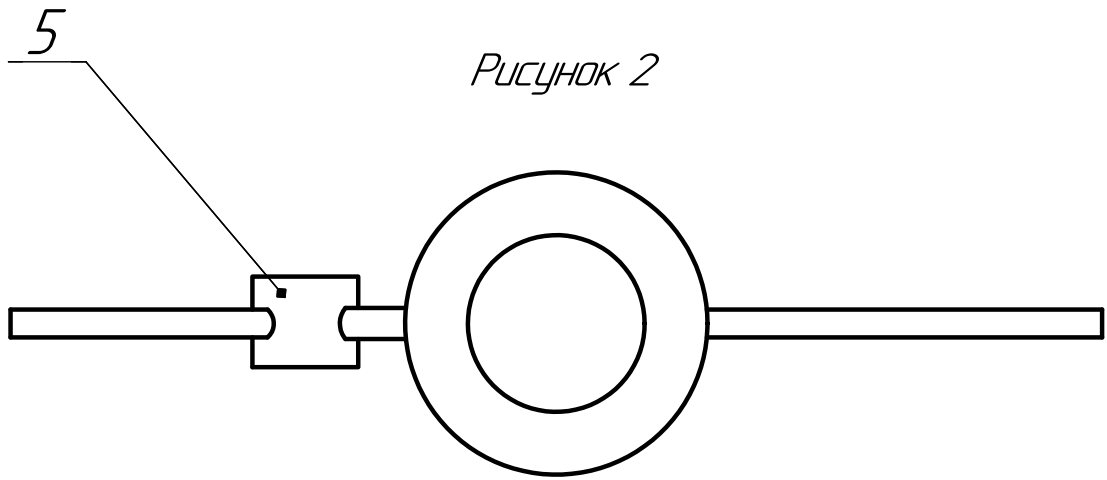
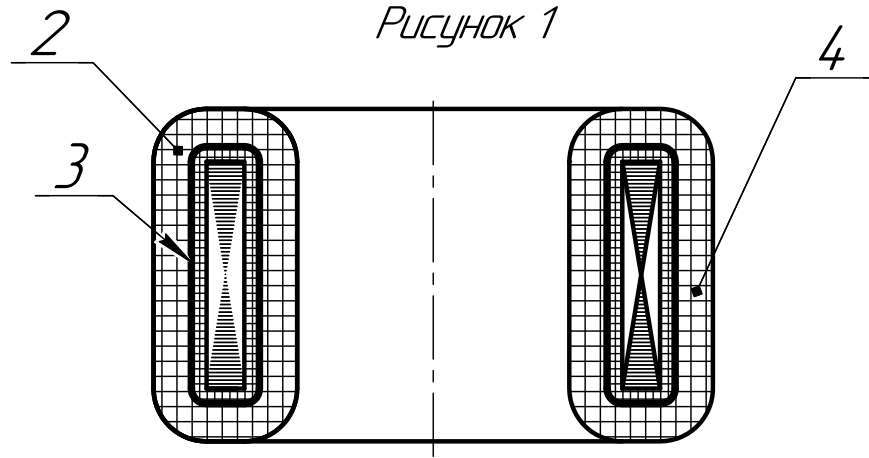
| Исп. | Материал<br>магнитопровода | Число листов<br>магнитопровода | Толщина<br>магнитопровода, мм            | Отжиг |
|------|----------------------------|--------------------------------|--|-------|
| 1    | 49К2Ф                      | 167                            | 15 <sup>+2,2</sup><br>15 <sup>+0,5</sup> | -     |
| 2    | 49К2Ф                      | 167                            | 15 <sup>+2,2</sup><br>15 <sup>+0,5</sup> | +     |
| 3    | 2411                       | 44                             | 15 <sup>+0,9</sup><br>15 <sup>+0,2</sup> | -     |
| 4    | 2411                       | 44                             | 15 <sup>+0,9</sup><br>15 <sup>+0,2</sup> | +     |
| 5    | Сagent NO18                | 88                             | 15 <sup>+1,3</sup><br>15 <sup>+0,3</sup> | -     |
| 6    | Сagent NO18                | 88                             | 15 <sup>+1,3</sup><br>15 <sup>+0,3</sup> | +     |

Таблица 2

| Исп. | Число витков обмотки намагничивания | Число витков обмотки измерения |
|------|-------------------------------------|--------------------------------|
| 1    | 230                                 | 120                            |
| 2    | 230                                 | 120                            |
| 3    | 154                                 | 150                            |
| 4    | 154                                 | 150                            |
| 5    | 146                                 | 150                            |
| 6    | 146                                 | 150                            |

И№, № подл. Подл. и дата  
 Взам. инв. № Инв. № дѳл.  
 Подл. и дата

88E0LE



|              |              |
|--------------|--------------|
| Инд. № подл. | Подп. и дата |
| Взам. инв. № | Инд. № дѣл.  |
| Подп. и дата |              |
| Инд. № подл. |              |

|      |      |          |       |      |
|------|------|----------|-------|------|
| Изм. | Лист | № докум. | Подп. | Дата |
|------|------|----------|-------|------|

310388

Лист  
3