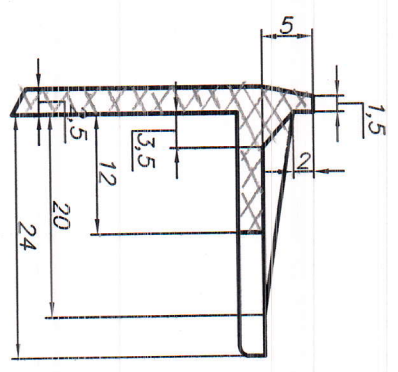
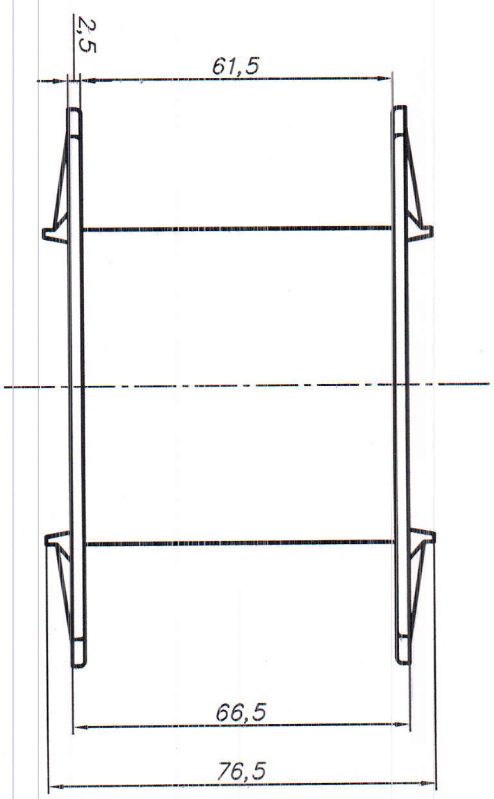
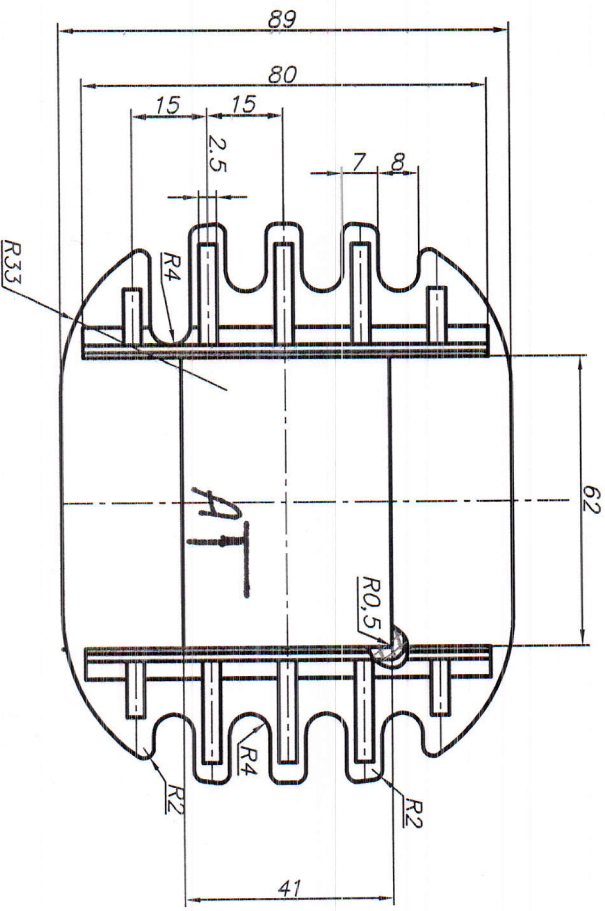


Инв. ? подл. Подп. и дата Взам инв. ? Инв. ? дубл. Подп. и дата

Справ. ? Перв. примен.

БТЛП 757564 057



A-A (2:1)

1. Неуказанные отклонения размеров Н14; н14; IT14/2
2. Неуказанные литейные радиусы 0,2мм
3. Литейные уклоны до 0°30'

ТА

Изм.	Лист	?	докум.	Подп.	Дата
Разраб.	Полякова				
Пров.	Ермаков				
Т. контр.	Алексеева				
Н. контр.	Полякова				
Утв.					

БТЛП 757564 057-01		Лист	Масса	Масштаб
Каркас				
Архонид ПА СД 30-1-90(Черныя)		Лист		
ТУ 2243-015-11378612-2005				
000 "ЭТЗ"		Листов		

2

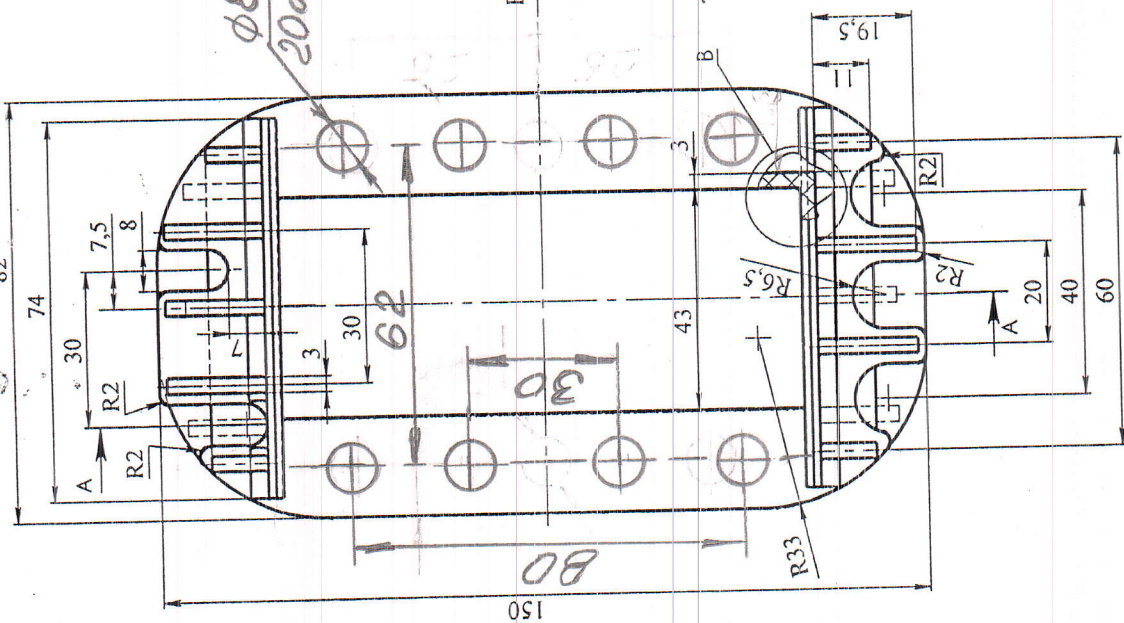
2

1 Конструктор

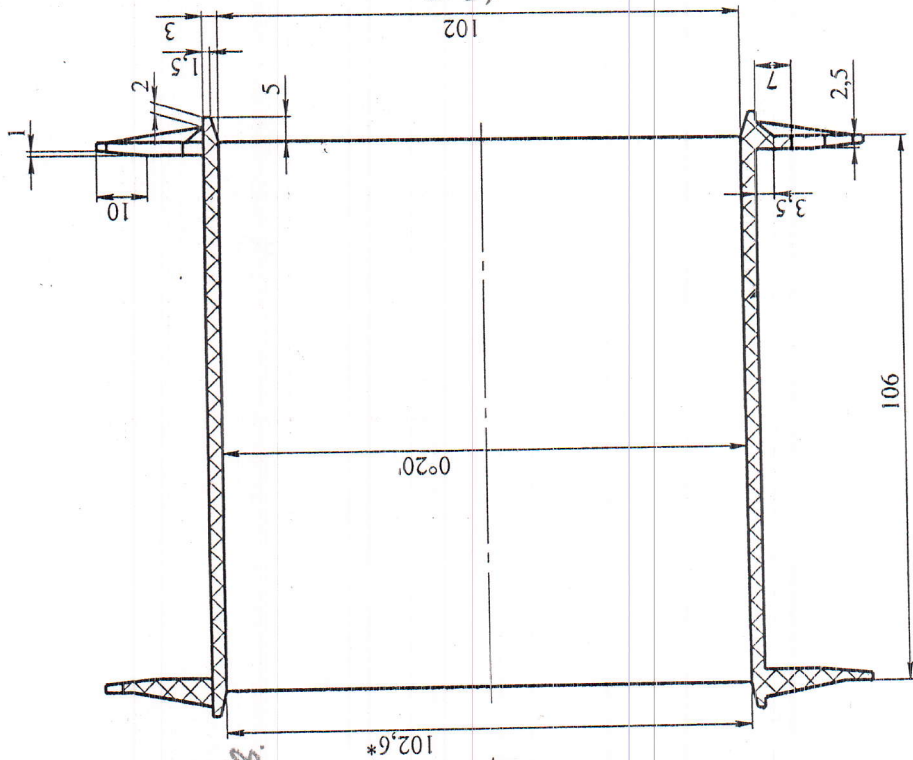
Формат А3

БТЛИИ 757.564.071

82



A-A



Б

46

74

128

102

102.0

23

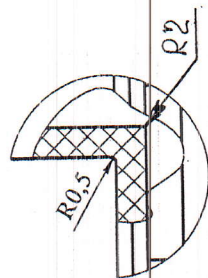
3

139*

$\phi 8$
20шт.

1. Н14,н14, + П14/2.
2. * Размер для справок.

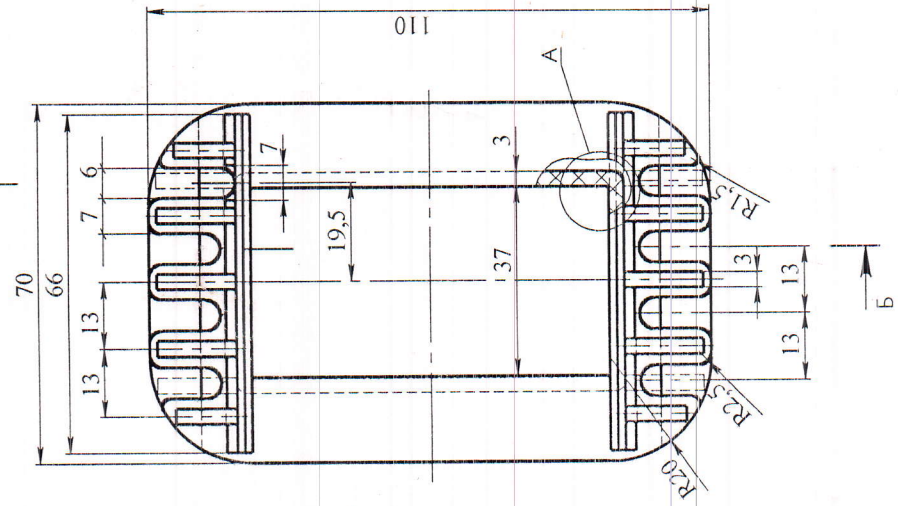
В (2:1)



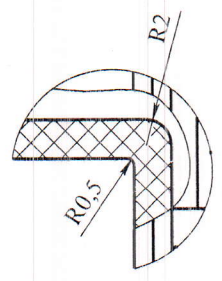
Лит.	Масса:	Масштаб
Лист	Листов	1:1
Каркас БТЛИИ 757.564.071 ТСЗИ - 4,0		
Полиамид ПА6-210-КС черный ОСТ6-П-498-79		
А3	Полыкова	
Проб.		
И. копир		
И. копир		
Ум.		

ЛФ-1026.000 СБ

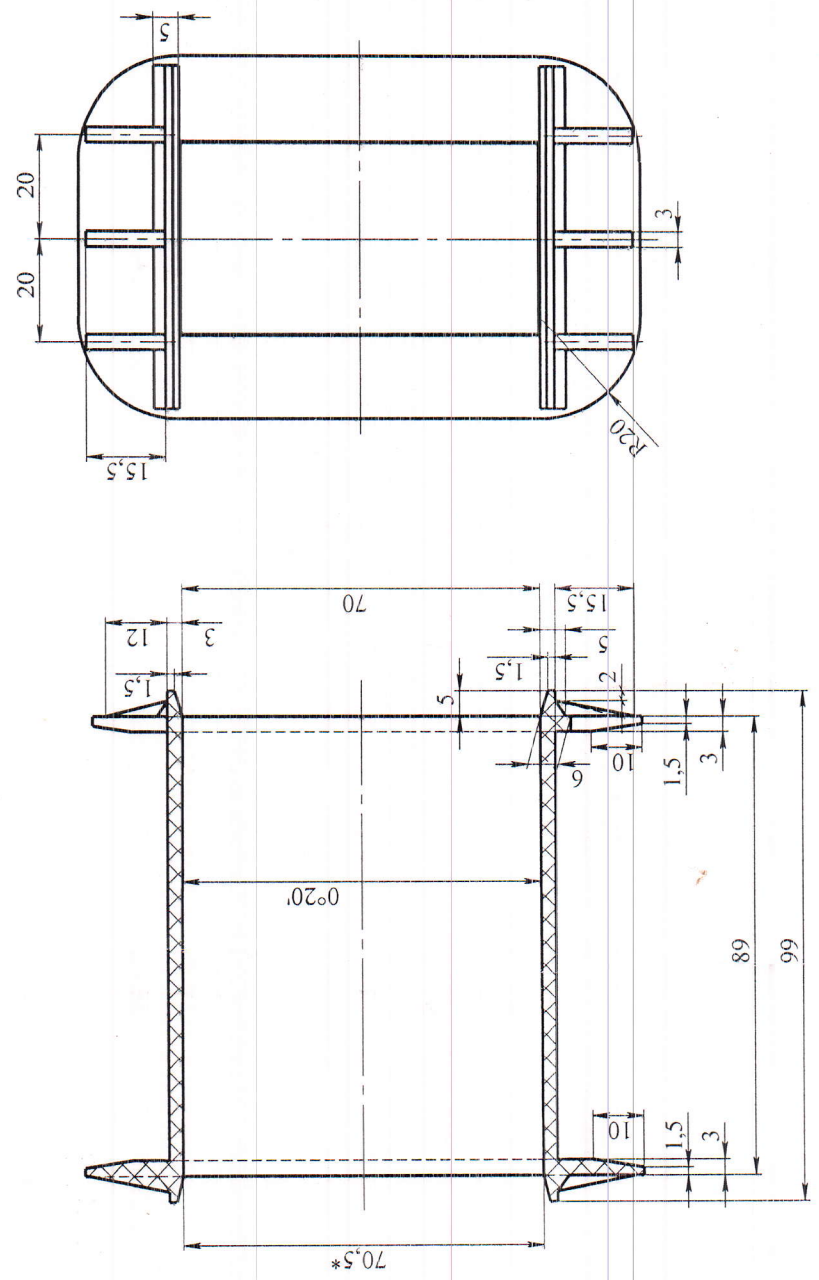
Б



A (2:1)



Б-Б

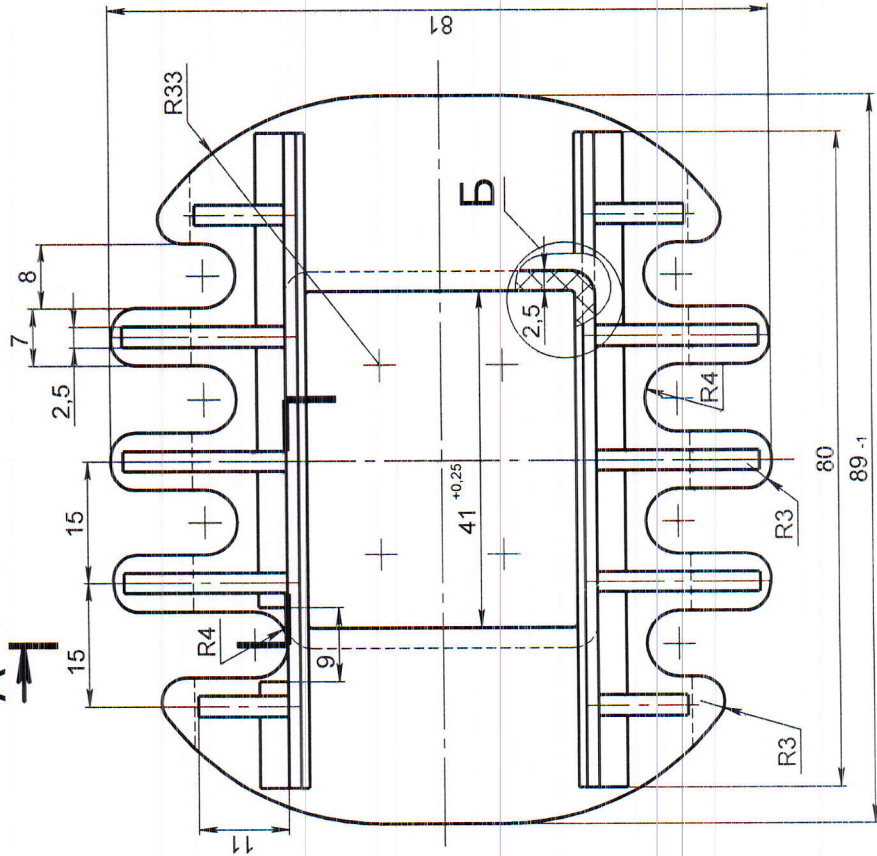


н/р = 0,123 кг/шт.

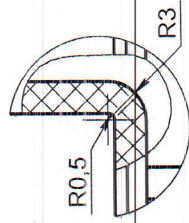
1. Н14,Н14, + ПТ14/2.
2. * Размер для справок.

ЛФ-1026.000 СБ		Лит.	Масса:	Масштаб
А3	Решетчатая	02.11.11		1:1
Разоб.				
Проб.				
Т. констр.				
Н. констр.				
Утв.				
Каркас БТЛИ 757.564.061 Литейный чертеж		Лист	Листов	000 ЭТЗ
Полиамид ПА6-210-КС черный ОСТ6-П-498-79				

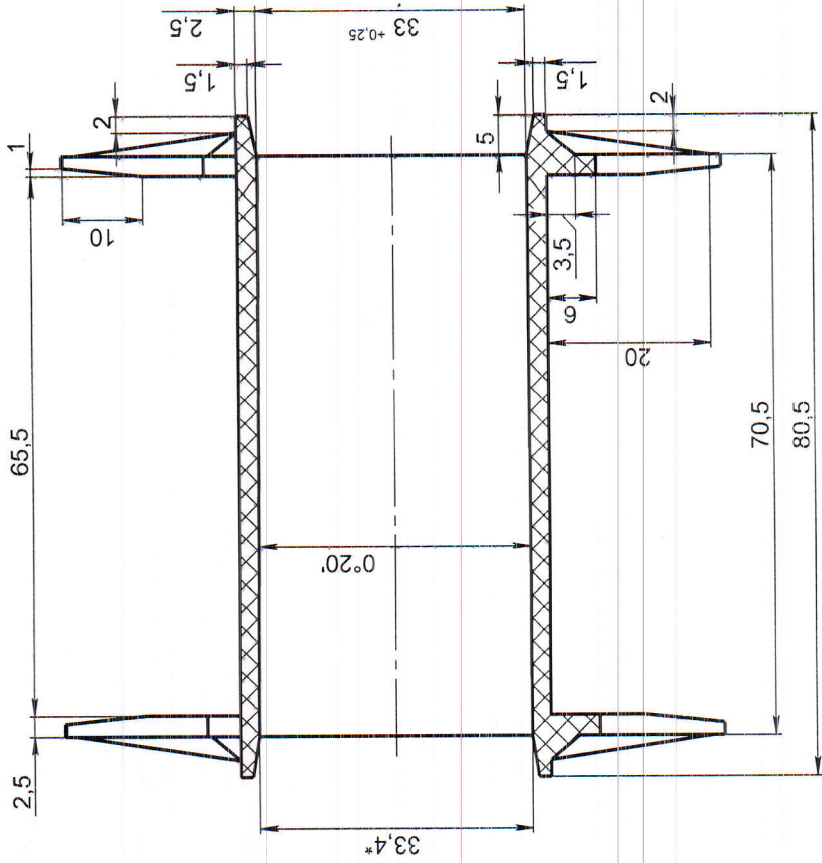
БТЛИ 757.564.040



Б (2.5 : 1)



A-A



В.С.В.В.В.

- * Размер для справок.
- Н14,н14, ± П14/2.

Изм.	Лист	№ докум.	Подп.	Дата
		Решетникова	<i>Решетникова</i>	08.06.2016
Пров.	Т. контр.	Н. контр.	Утв.	Полякова

БТЛИ 757.564.040

Лит.	Масса	Масштаб
		2:1
Каркас		
Лист 1	Листов 1	000"ЭТ3"
Армид ПА СВ 30-1-901 (черный) ТУ 2243-015-11378612-2005		

Копирован

Формат А3

Имя № подл.	Подп. и дата	Взам. инв. №	Имя № дубл.	Подп. и дата
-------------	--------------	--------------	-------------	--------------

Справа №
