

Перв. примен. КОВМ.467723.001 Ex	Справ. №	Подп. и дата	Взам. инв. № 109990	Инв. № дубл.	Подп. и дата	Инв. № подл. 202415	Подп. и дата 19.01.20	Формат	Поз.	Обозначение	Наименование	Кол.	Примечание
								A4		КОВМ.67134.1.004 СБ Ex	<u>Документация</u> Сборочный чертеж		
								A3	1	КОВМ.715753.016	<u>Детали</u> Каркас 5007	1	
									10		<u>Материалы</u> Провод ПЭТВ-2 0.09 ГОСТ7262-78	0,2	2
											5007		
											КОВМ.67134.1.004 Ex		
Изм.	Лист	№ докум.	Подп.	Дата									
Разраб.	Кучмий		17C	16.10.19									
Пров.	Стряпонов		[Подпись]	17.10.19									
Согл.	Боярников		[Подпись]	18.12.19									
Н. контр.	Гладкая		[Подпись]	12.02.20									
Утв.	Челпанов		[Подпись]	21.10.19									
											Лит.	Лист	Листов
													1
											Катушка		
											НПЦ "Динамика"		

Перв. примен.
КОВМ.67134.1.004 СБ Ех

Справ. №

КОВМ.67134.1.004 СБ Ех

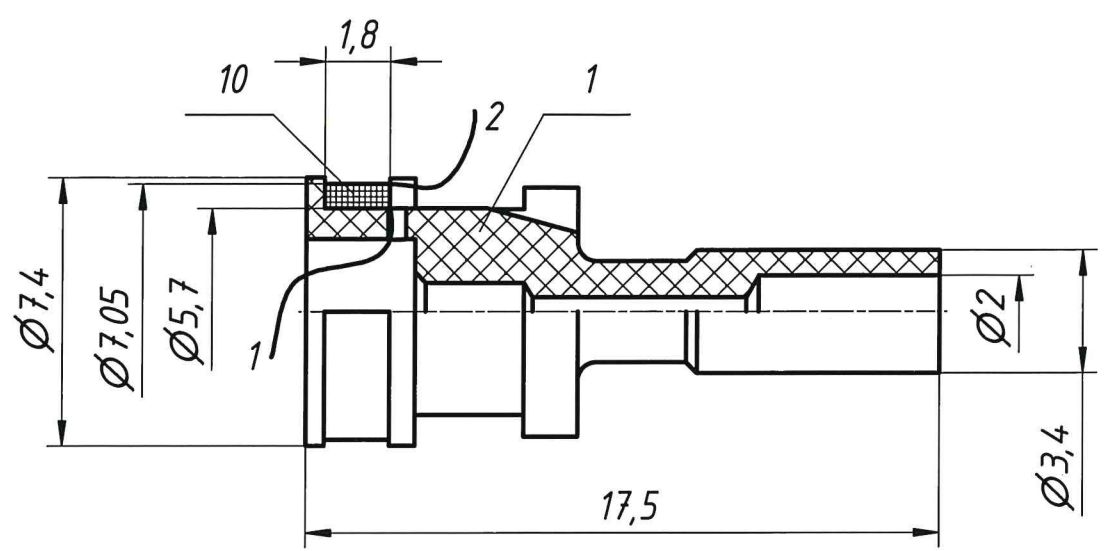
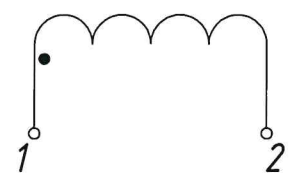


Схема электрическая
принципиальная



Тип обмотки	Кол. витков	Кол. рядов	Кол. витков в ряду
Рядовая, многослойная	83	6	14

1. Размеры для справок.
2. Направление намотки - правое.
3. Длина выводов 12 мм. Концы выводов лудить на длине 8 мм. Припой ПОС61 ГОСТ21931-76.
4. Катушку промазать клеем БФ-4 ГОСТ12172-74, один слой.
5. Остальные технические требования по ОСТ4ГО.070.015.

Подп. и дата

Инв. № дубл.

Взам. инв. №

Подп. и дата

Инв. № подл.

Изм	Лист	№ докум	Подп	Дата
1	1	КОВМ.28-2020	Лис	03.10.19
Разраб	Рассадин		Лис	03.10.19
Пров	Стряпонов		Лис	09.10.19
Т.контр	Шилов		Лис	09.10.19
Согл.	Боярничков		Лис	09.10.19
Н.контр	Гладкая		Лис	09.10.19
Утв	Челпанов		Лис	09.10.19

5007

КОВМ.67134.1.004 СБ Ех

Катушка	Лит	Масса	Масштаб
		0.5г	5:1
Сборочный чертеж	Лист	Листов 1	
	НПЦ "ДИНАМИКА"		