



www.orpack.ru

ТЕХНИЧЕСКИЕ ДААННЫЕ

Катушка для припоя,
медной проволоки с эмалевой изоляцией,
проволоки из драгоценных металлов

К-50 (26/32)

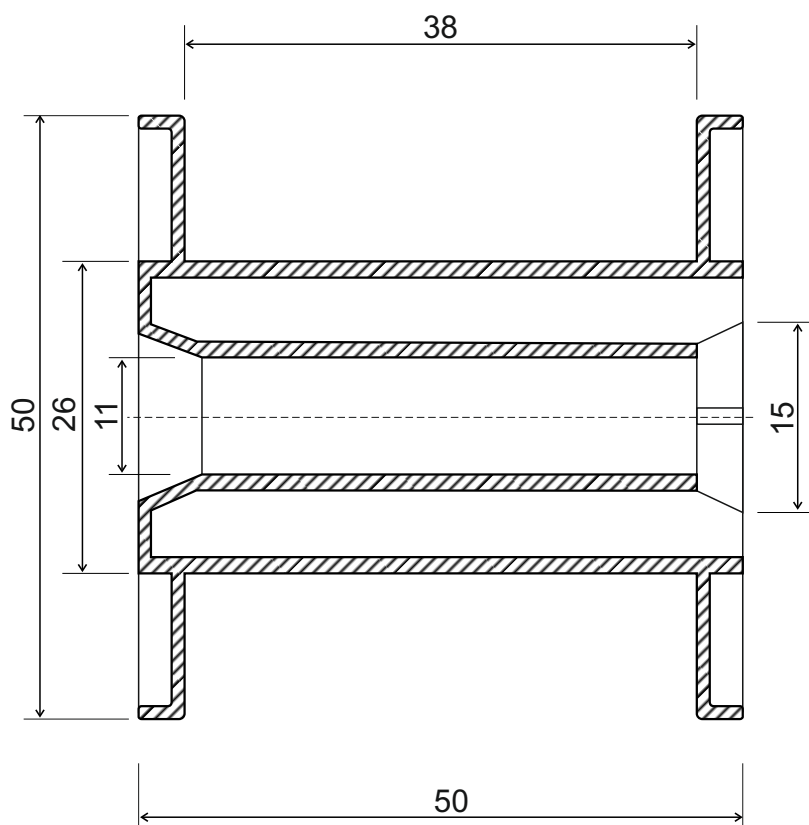
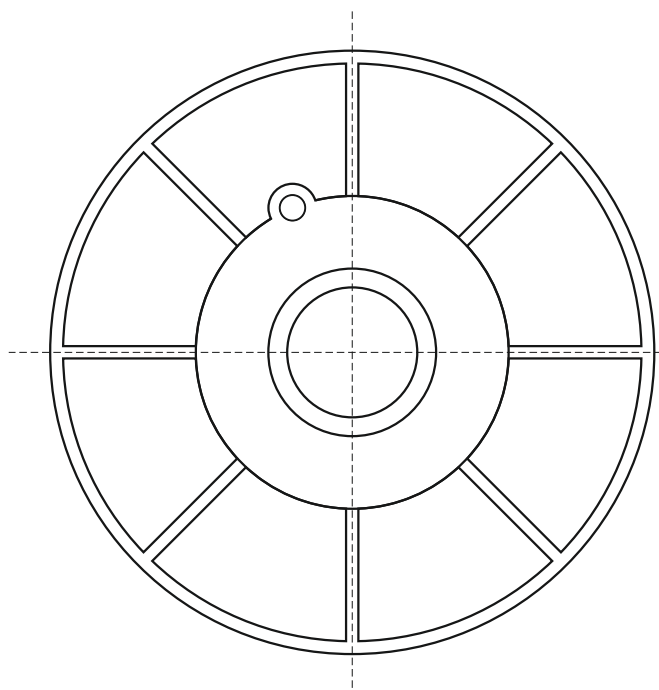
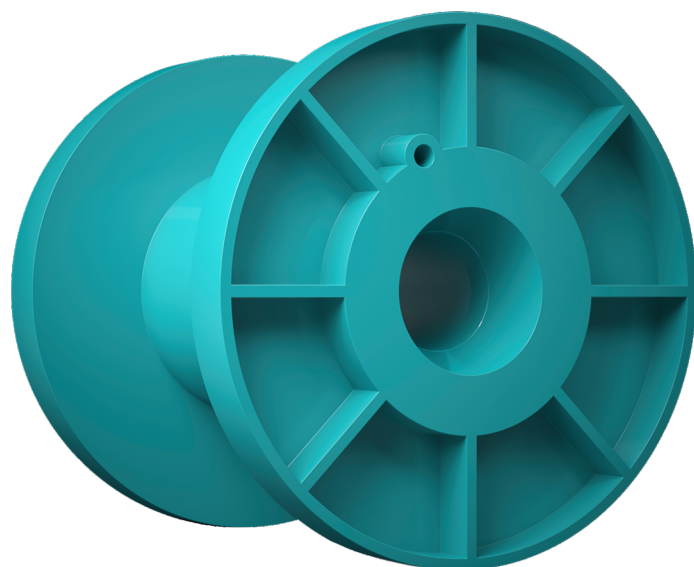


Технические данные

Цилиндрическая катушка К-50 (26)
для припоя, медной проволоки
с эмалевой изоляцией,
проволоки из драгоценных металлов

Материал – УПС - ударопрочный полистирол;
АБС - пластик; ПП - полипропилен.

Вес – 19 г

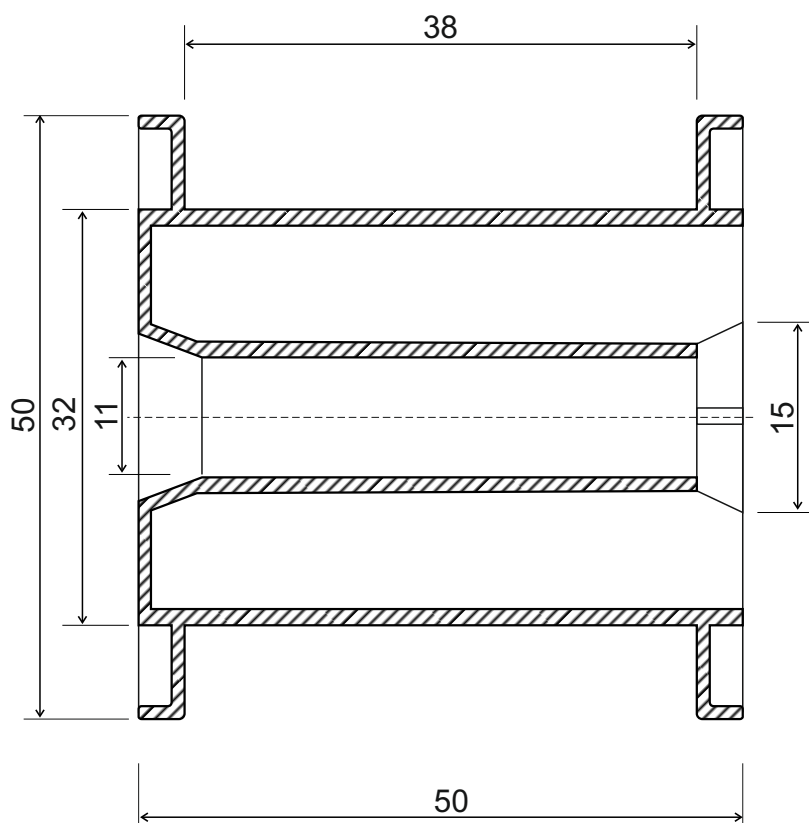
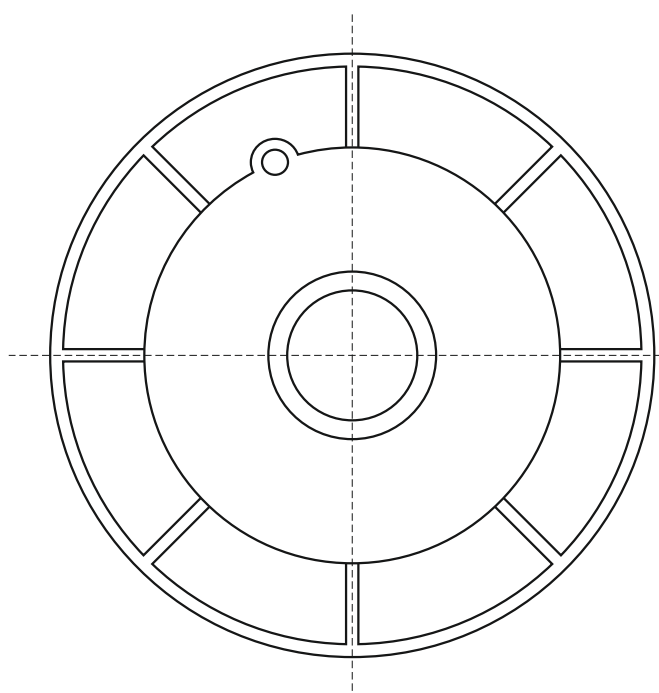
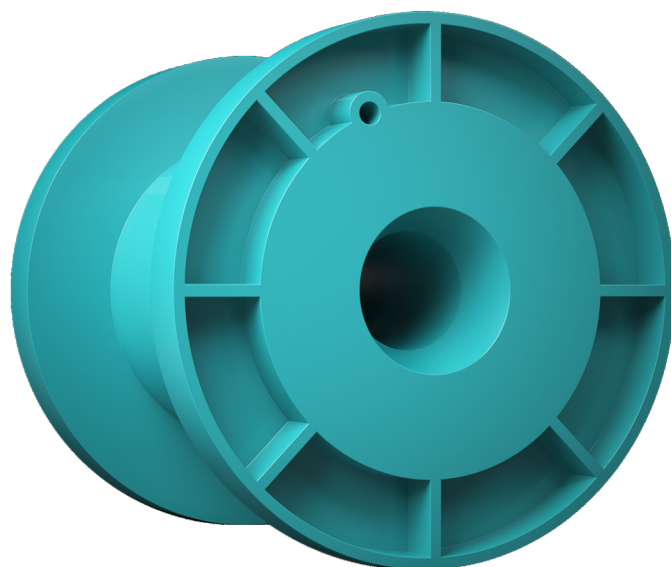


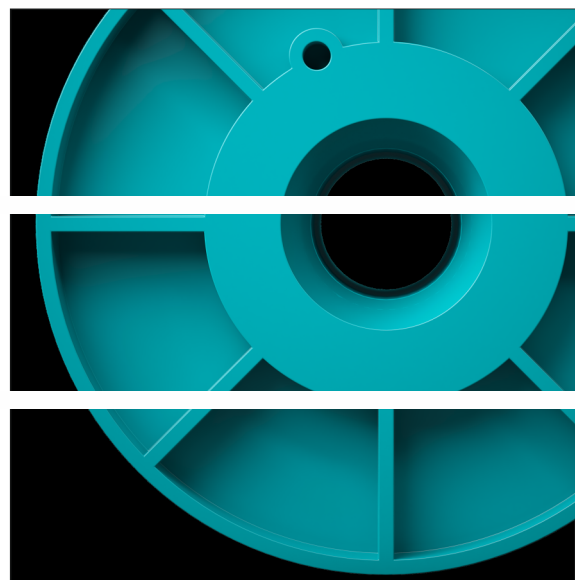
Технические данные

Цилиндрическая катушка К-50 (32)
для припоя, медной проволоки
с эмалевой изоляцией,
проволоки из драгоценных металлов

Материал – УПС - ударопрочный полистирол;
АБС - пластик; ПП - полипропилен.

Вес – 20 г





ООО «ОРПАСТ»

302019, РФ, г. Орёл, ул. Весёлая, д. 1

тел./факс: +7 (4862) 47-42-20

тел./факс: +7 (4862) 43-26-77

тел.: +7 (4862) 43-19-20

info@orpack.ru

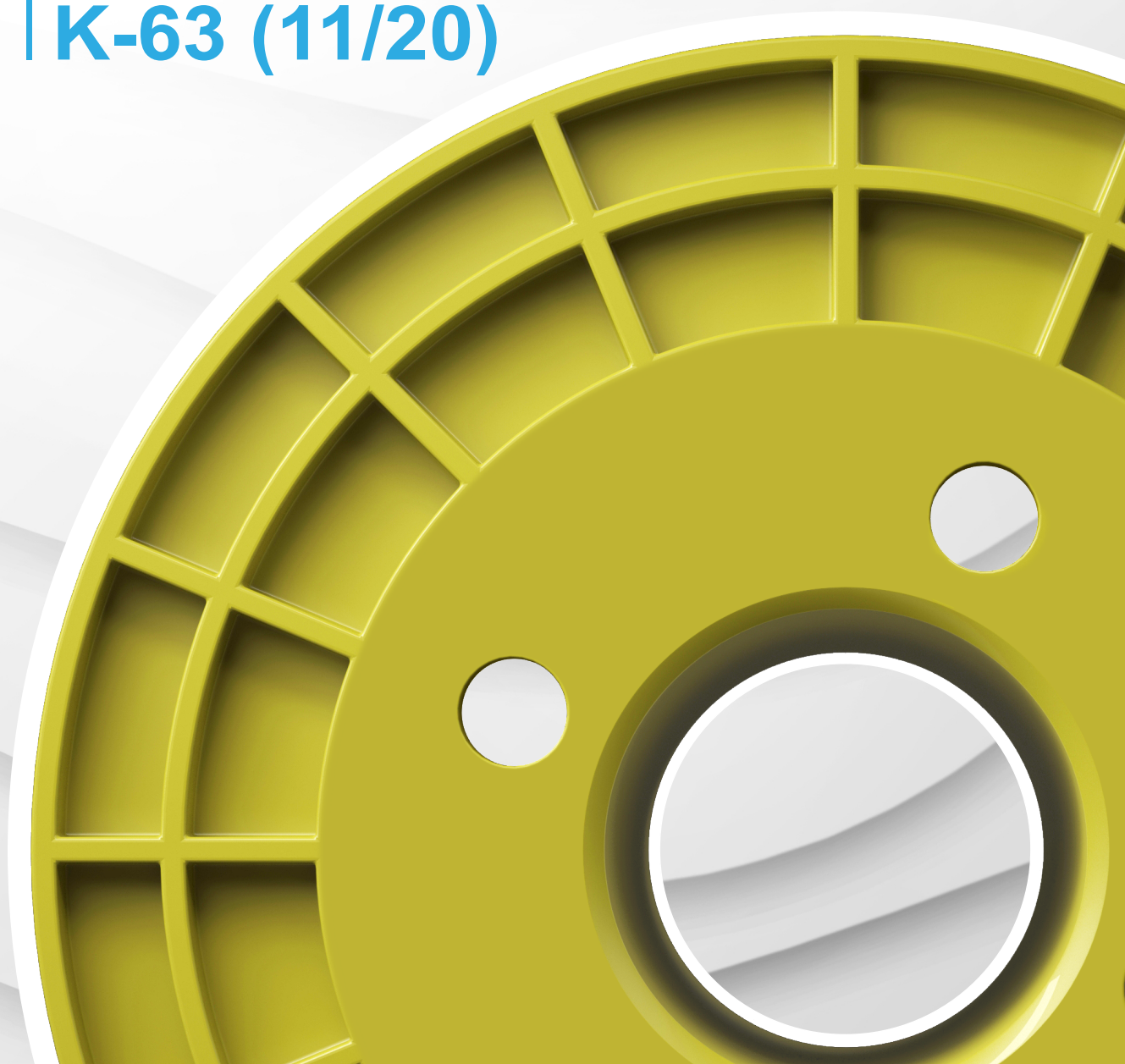


www.orpack.ru

ТЕХНИЧЕСКИЕ ДААННЫЕ

Катушка для припоя,
медной проволоки с эмалевой изоляцией,
проволоки из драгоценных металлов

К-63 (11/20)

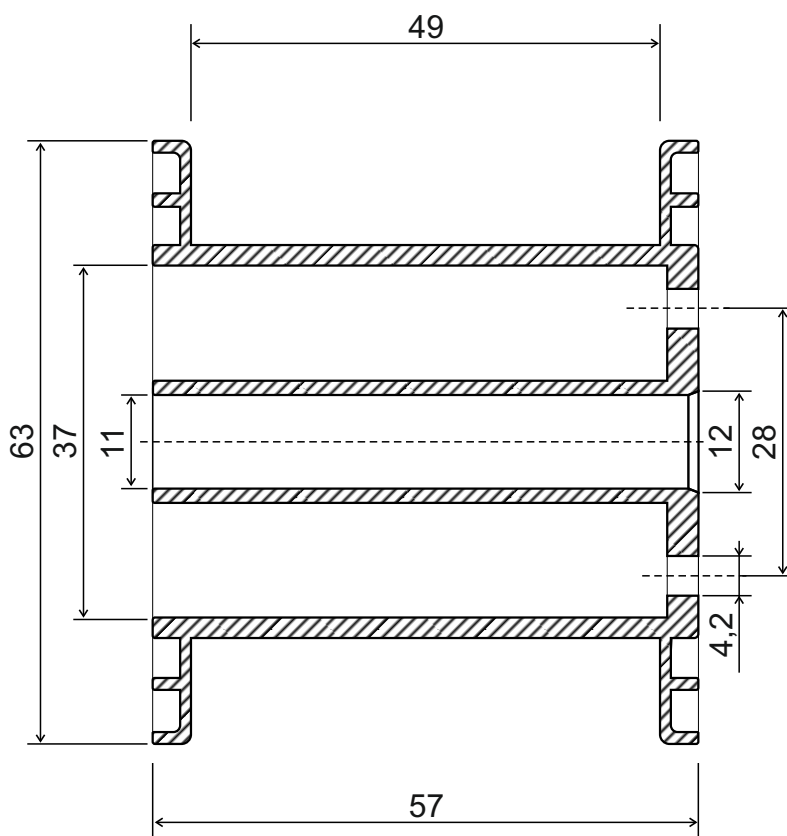
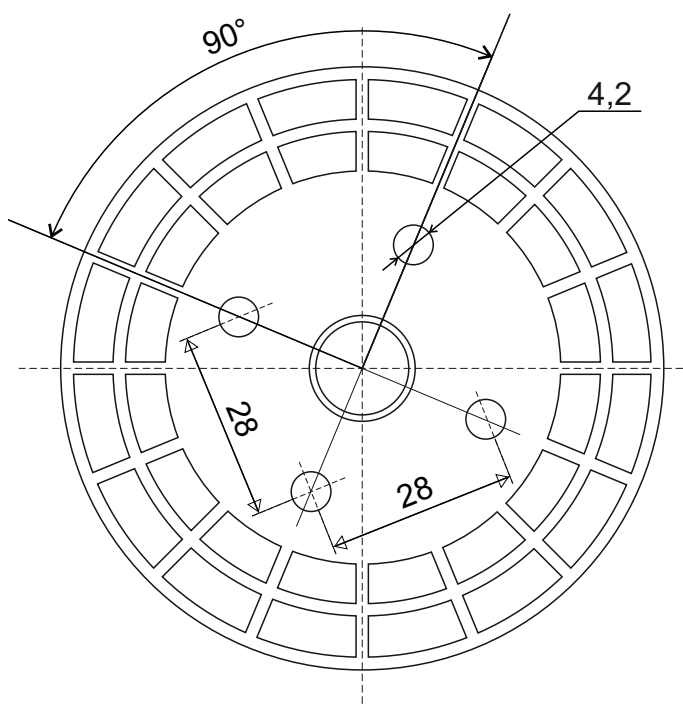
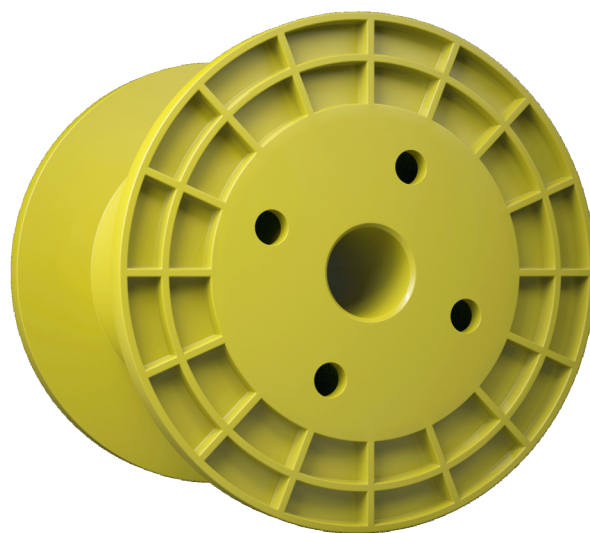


Технические данные

Цилиндрическая катушка К-63 (11)
для припоя, медной проволоки
с эмалевой изоляцией,
проволоки из драгоценных металлов

Материал – УПС - ударопрочный полистирол;
АБС-пластик; ПП - полипропилен.

Вес – 28 г

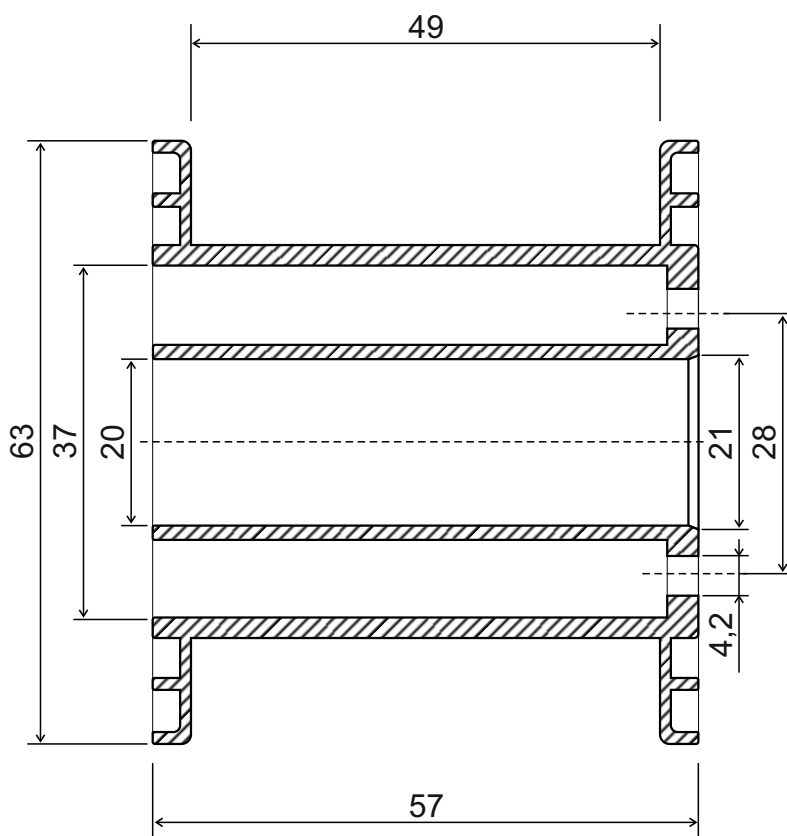
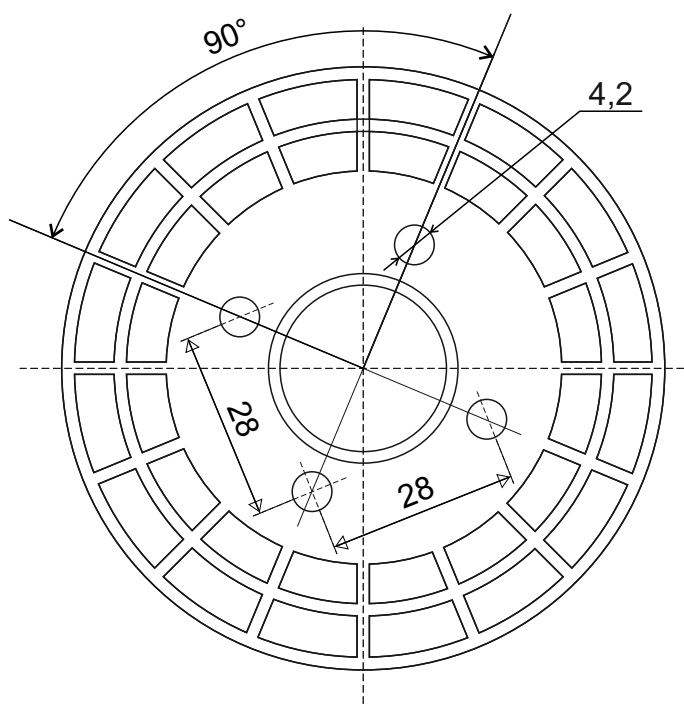
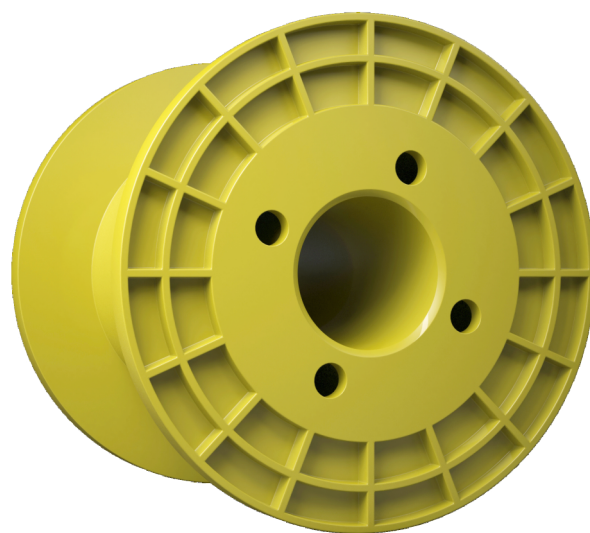


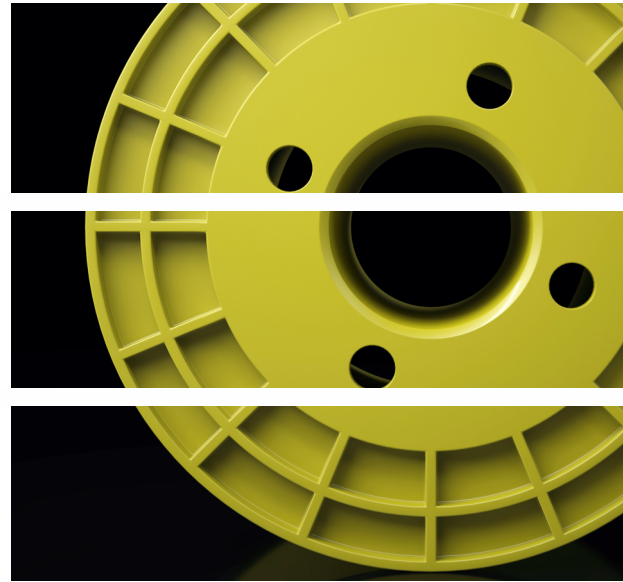
Технические данные

Цилиндрическая катушка К-63 (20)
для припоя, медной проволоки
с эмалевой изоляцией,
проволоки из драгоценных металлов

Материал – УПС - ударопрочный полистирол;
АБС-пластик; ПП - полипропилен.

Вес – 28 г





ООО «ОРПАКСТ»

302019, РФ, г. Орёл, ул. Весёлая, д. 1

тел./факс: +7 (4862) 47-42-20

тел./факс: +7 (4862) 43-26-77

тел.: +7 (4862) 43-19-20

info@orpack.ru



www.orpack.ru

ТЕХНИЧЕСКИЕ ДААННЫЕ

Катушка для припоя
медной проволоки с эмалевой изоляцией,
проволоки из драгоценных металлов

K-80



Технические данные

Цилиндрическая катушка К -80
для припоя медной проволоки
с эмалевой изоляцией,
проволоки из драгоценных металлов

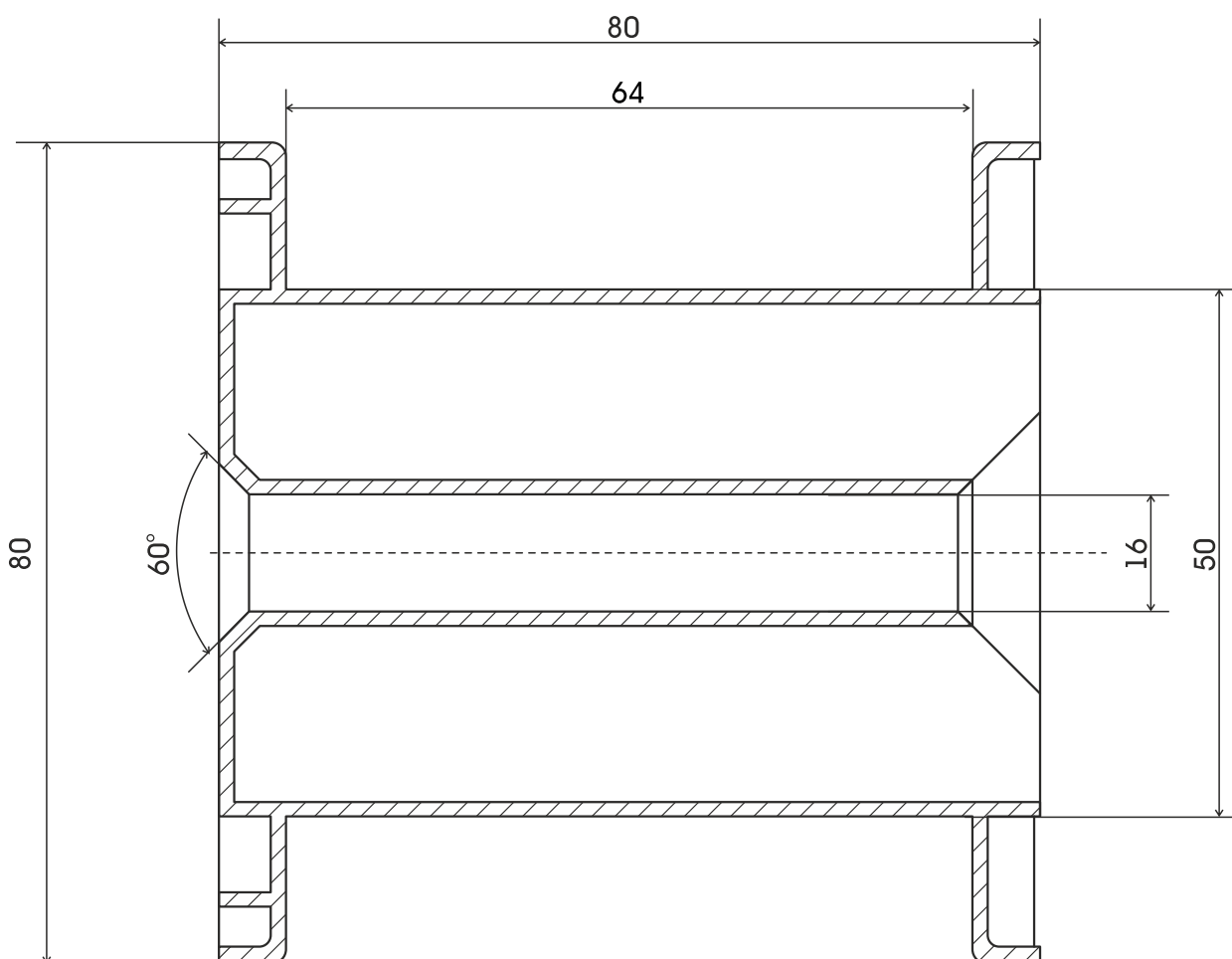
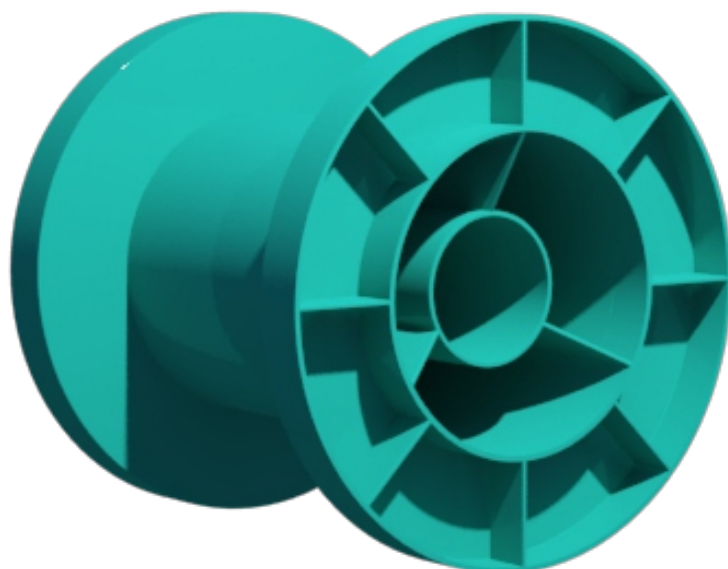
Материал - УПС-ударопрочный
полистирол; АБС-пластик; ПП-полипропилен.

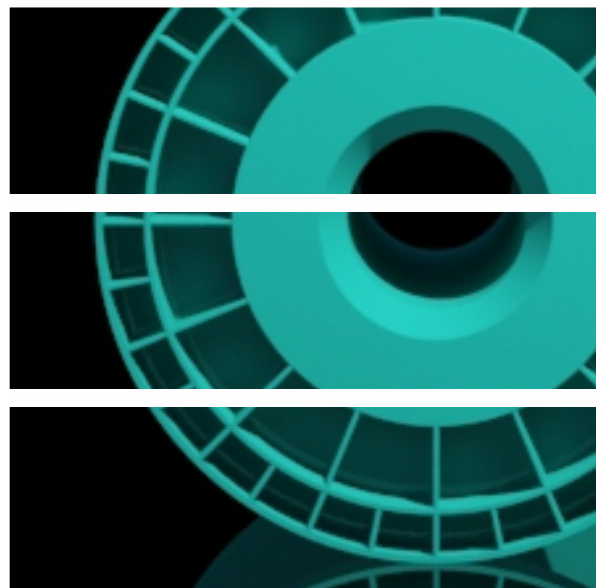
Вес - 50 г

Упаковка - гофроящик 616 шт. (0.90 x 0.58 x 0.47)

Паллетная норма 4 короба (2464 шт.)

ДШВ - 1.20 x 0.90 x 1.00 м.





ООО «ОРПАСТ»

302019, РФ, г. Орёл, ул. Веселая, д.1

тел./факс: +7 (4862) 47-42-20

тел./факс: +7 (4862) 43-26-77

тел.: +7 (4862) 43-19-20

info@orpack.ru



www.orpack.ru

ТЕХНИЧЕСКИЕ ДААННЫЕ

Катушка для припоя медной проволоки
с эмалевой изоляцией,
проволки из драгоценных металлов,
триммерной лески

K-100



Технические данные

Цилиндрическая катушка К-100
для припоя,
медной проволоки с эмалевой изоляцией,
проволоки из драгоценных металлов,
триммерной лески

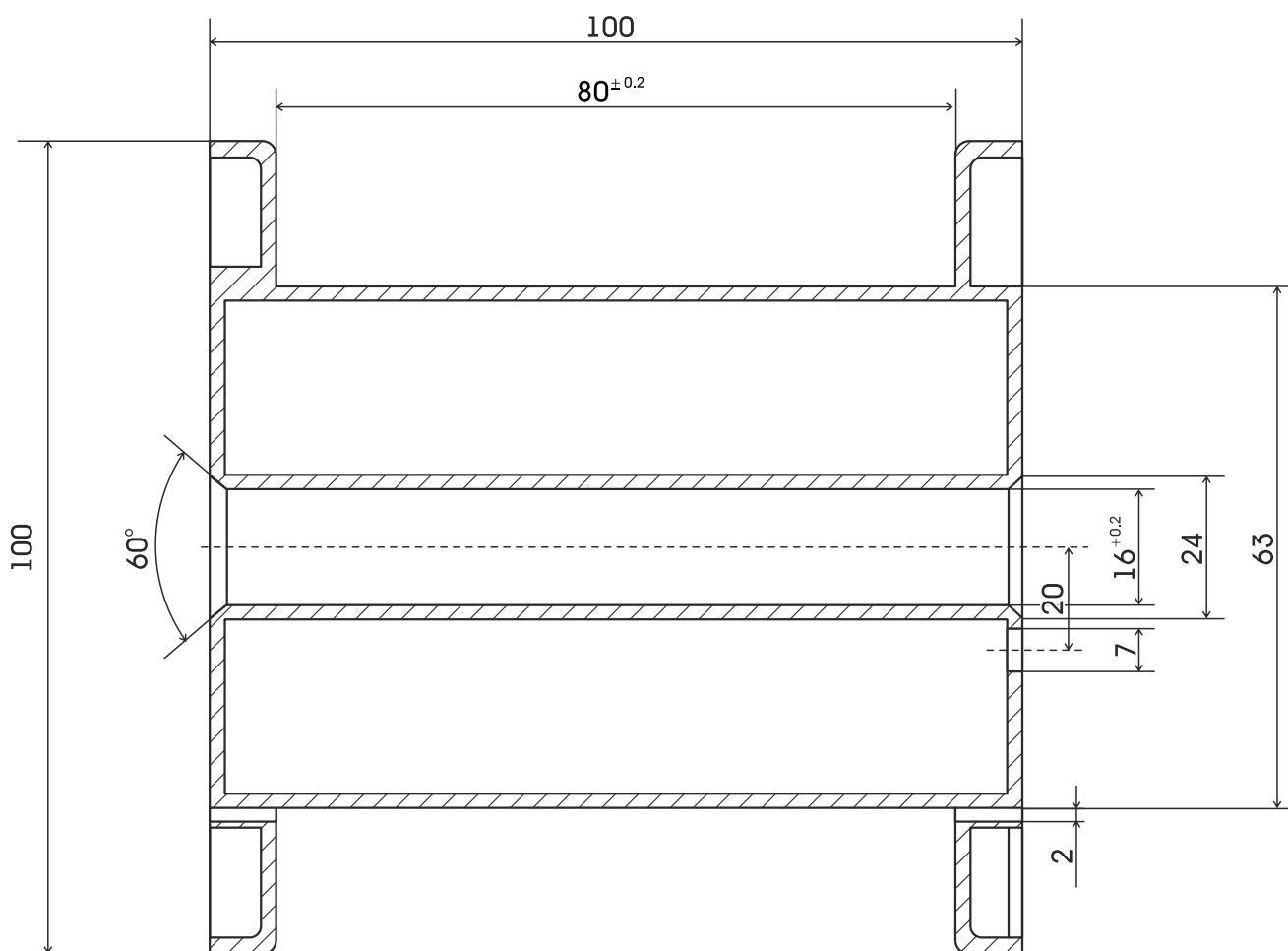
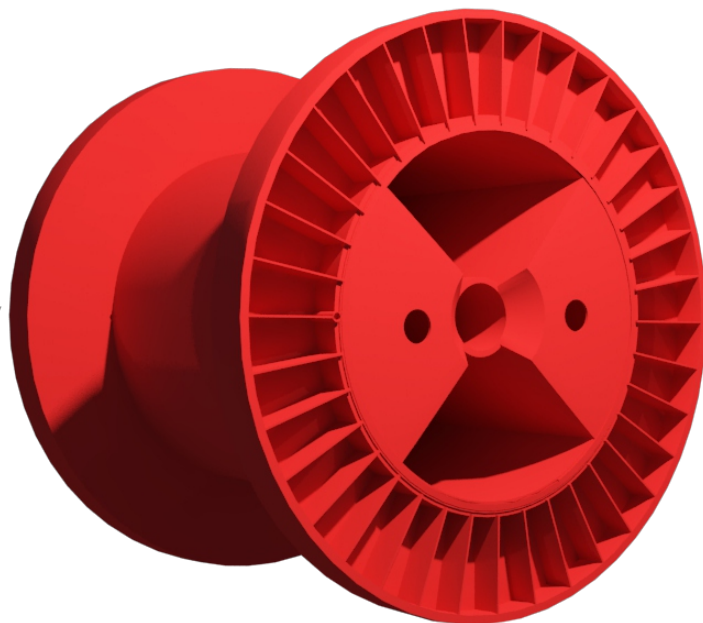
Материал - УПС-ударопрочный
полистирол; АБС-пластик; ПП-полипропилен.

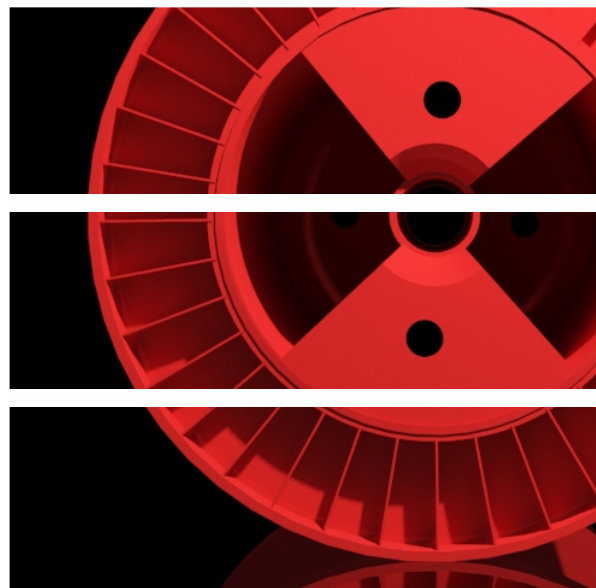
Вес - 106 г

Упаковка - гофроящик 280 шт. (0.90 x 0.58 x 0.47)

Паллетная норма 6 коробов (1680шт.),

ДШВ - 1.20 x 0.90 x 1.60 м.





ООО «ОРПАСТ»

302019, РФ, г. Орёл, ул. Веселая, д.1

тел./факс: +7 (4862) 47-42-20

тел./факс: +7 (4862) 43-26-77

тел.: +7 (4862) 43-19-20

info@orpack.ru

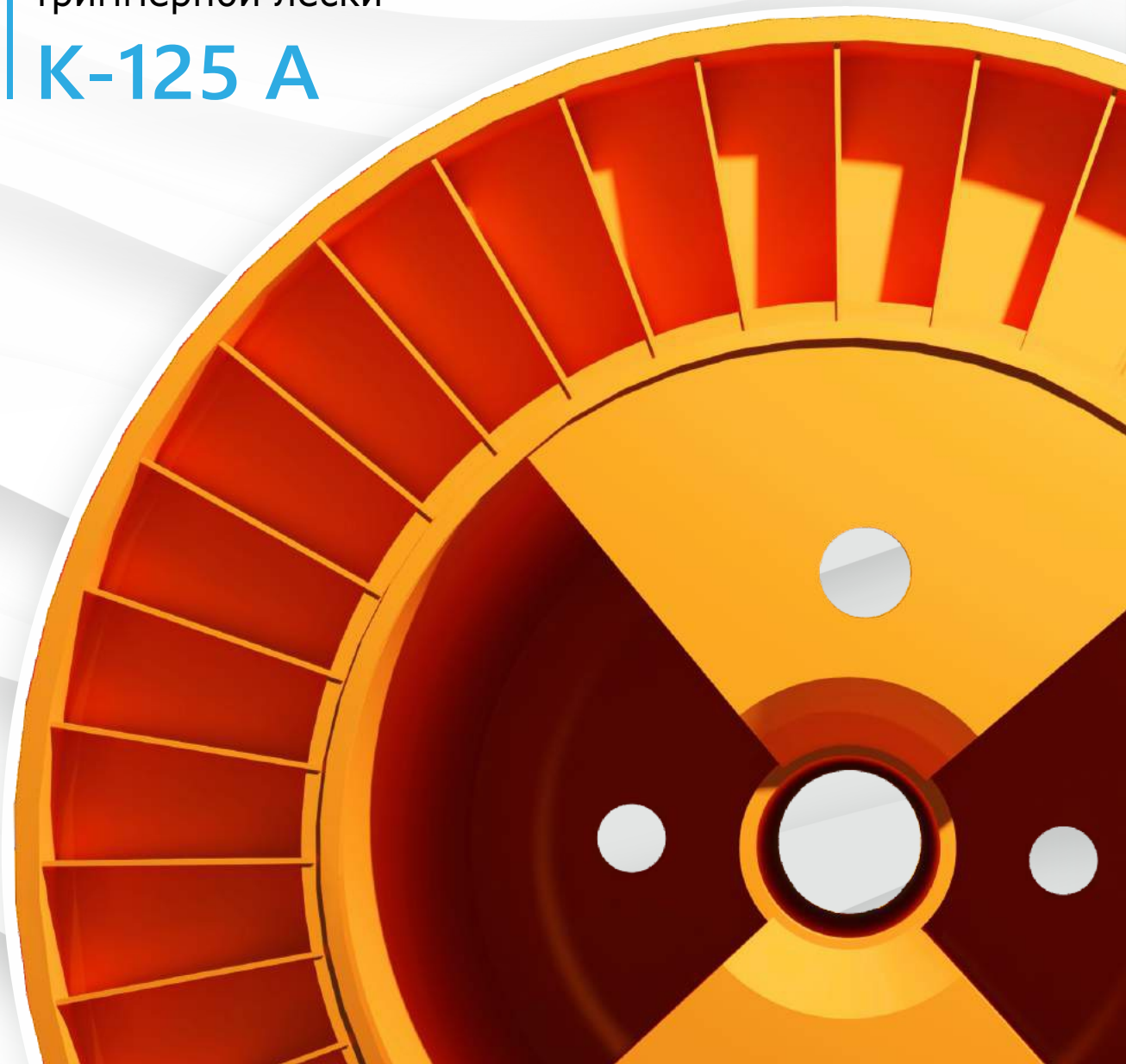


www.orpack.ru

ТЕХНИЧЕСКИЕ ДААННЫЕ

Катушка для припоя медной проволоки
с эмалевой изоляцией,
проволки из драгоценных металлов,
триммерной лески

К-125 А



Технические данные

Цилиндрическая катушка К-125 А
для припоя, медной проволоки
с эмалевой изоляцией,
проволоки из драгоценных металлов,
триммерной лески

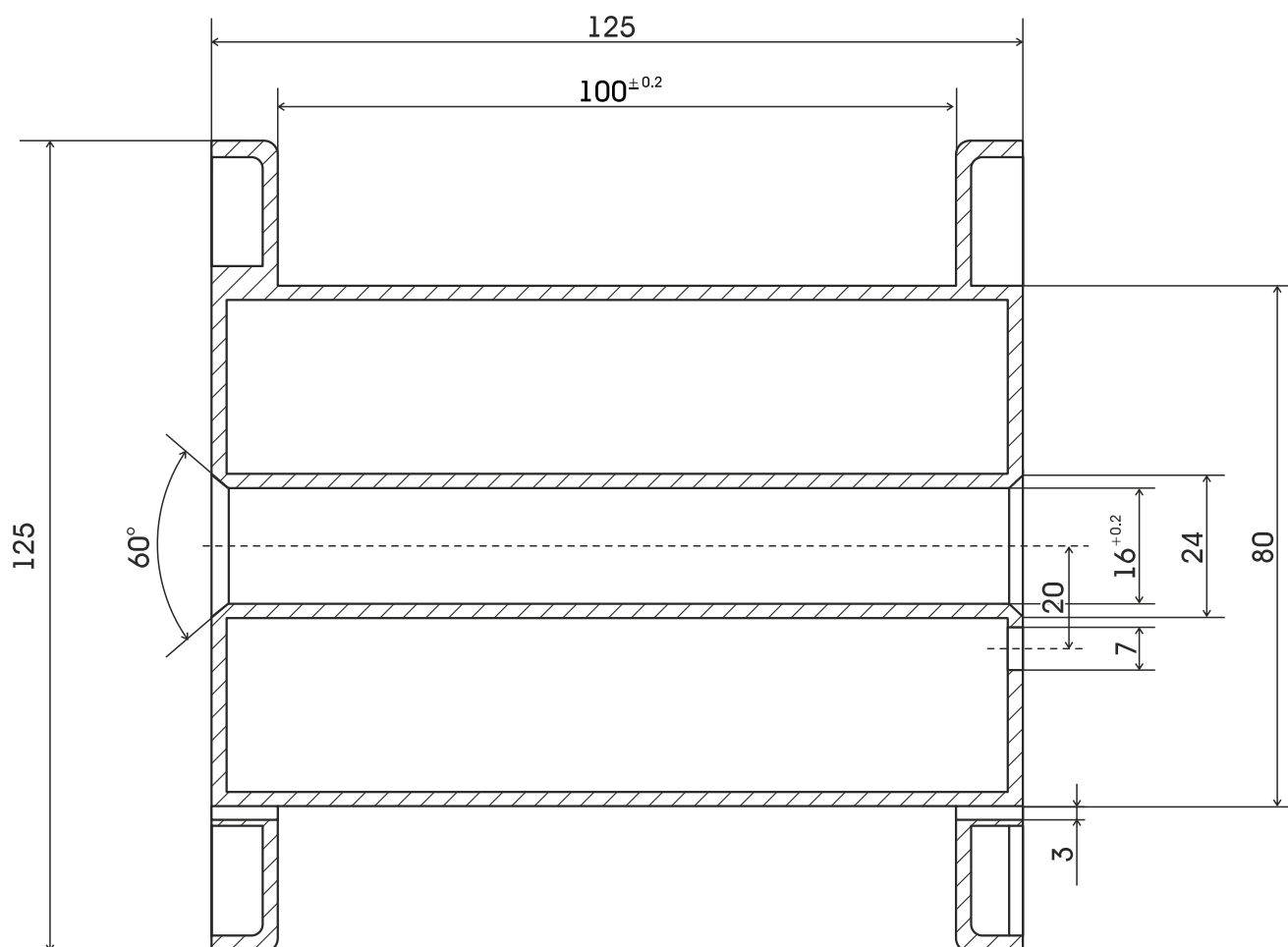
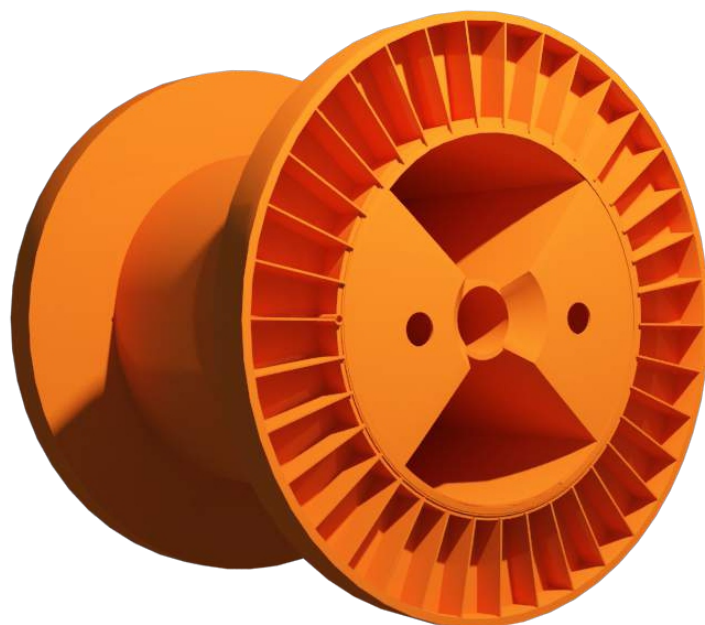
Материал - УПС-ударопрочный
полистирол; АБС-пластик; ПП-полипропилен.

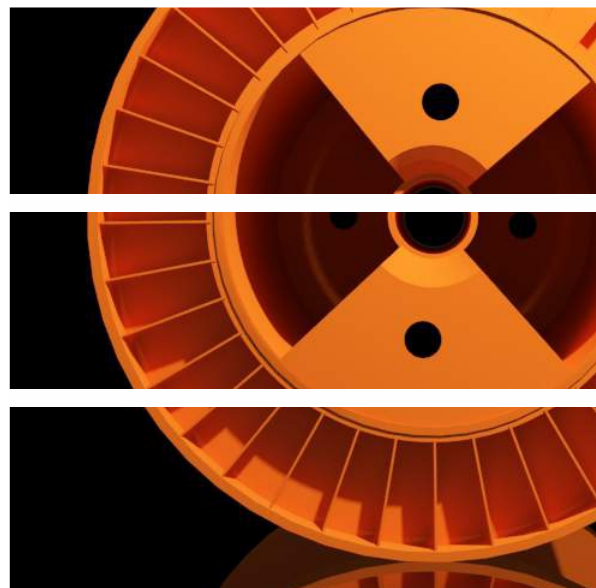
Вес - 220 г

Упаковка - гофроящик 160 шт. (0.90 x 0.58 x 0.47)

Паллетная норма 6 коробов (960шт.),

ДШВ - 1.20 x 0.90 x 1.60 м.





ООО «ОРПАСТ»

302019, РФ, г. Орёл, ул. Веселая, д.1

тел./факс: +7 (4862) 47-42-20

тел./факс: +7 (4862) 43-26-77

тел.: +7 (4862) 43-19-20

info@orpack.ru

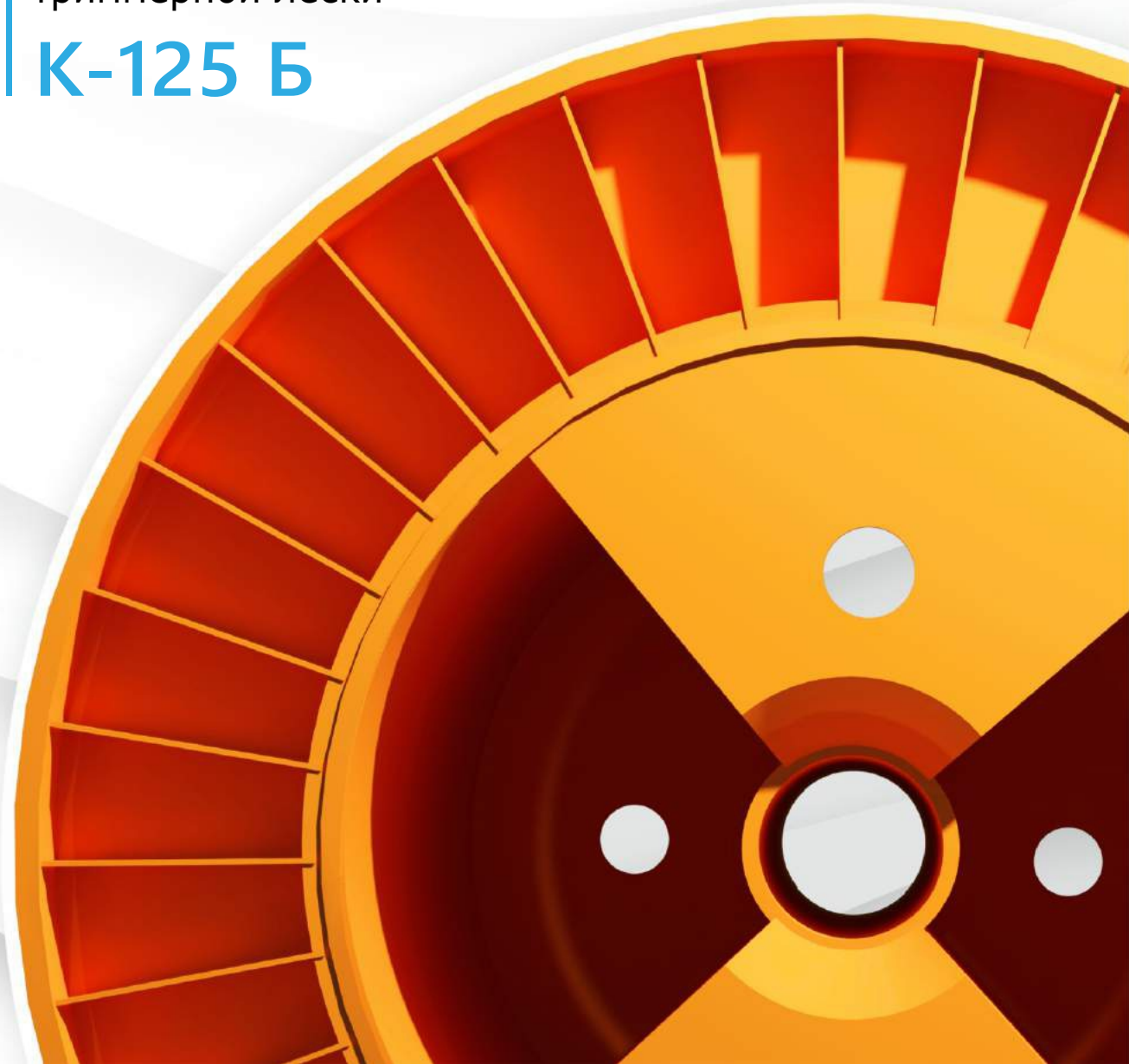


www.orpack.ru

ТЕХНИЧЕСКИЕ ДААННЫЕ

Катушка для припоя медной проволоки
с эмалевой изоляцией,
проволки из драгоценных металлов,
триммерной лески

К-125 Б



Технические данные

Цилиндрическая катушка К-125 Б
для припоя, медной проволоки
с эмалевой изоляцией,
проволоки из драгоценных металлов,
триммерной лески

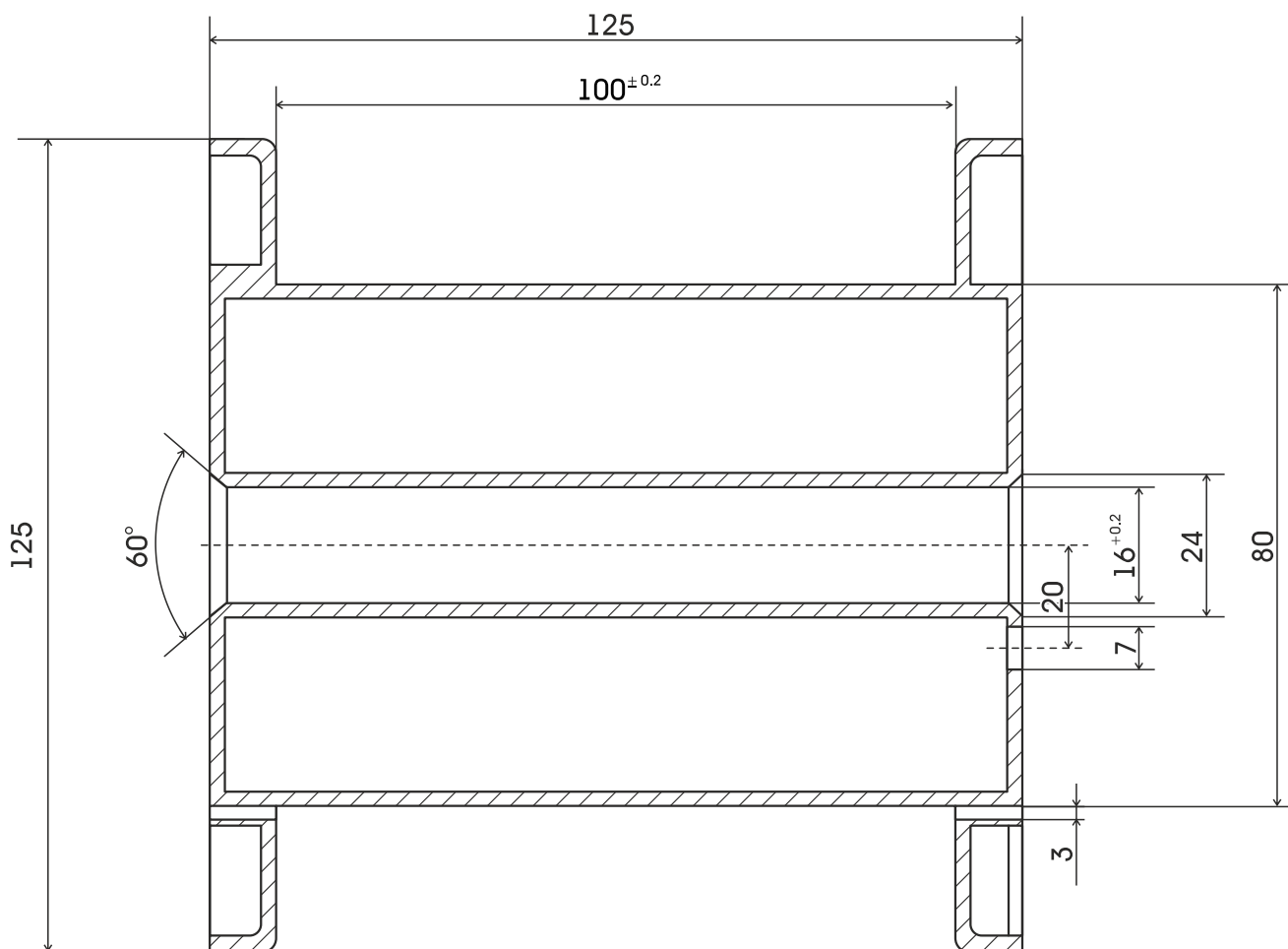
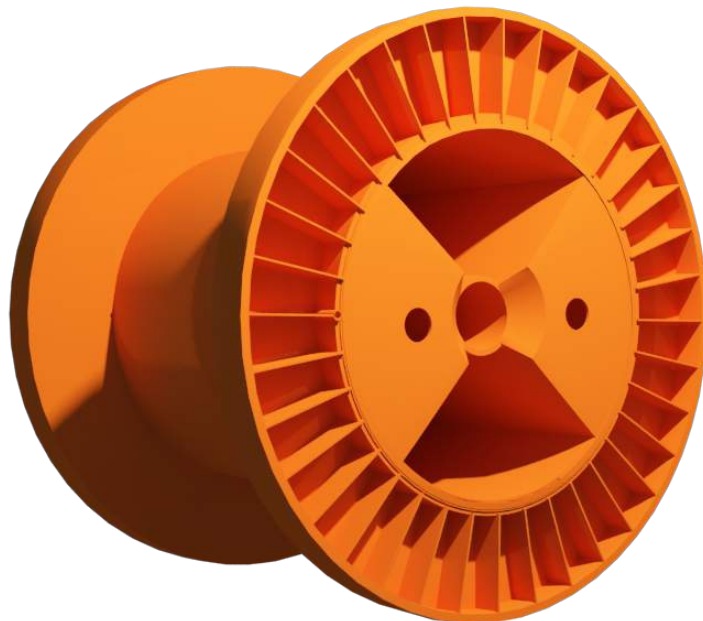
Материал - УПС-ударопрочный
полистирол; АБС-пластик; ПП-полипропилен.

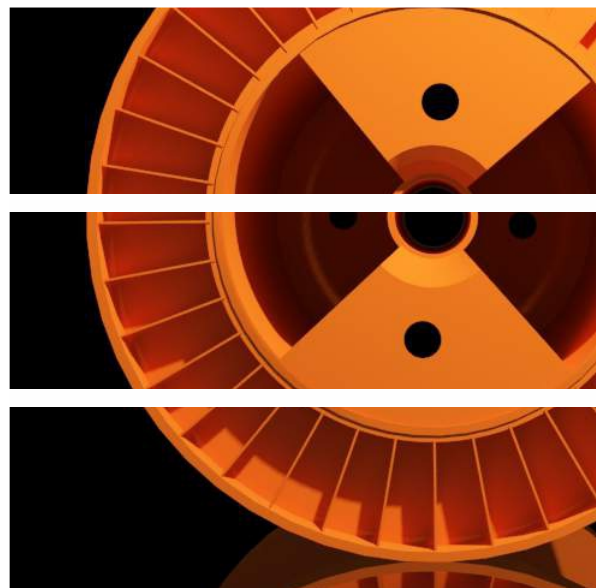
Вес - 163 г

Упаковка - гофроящик 160 шт. (0.90 x 0.58 x 0.47)

Паллетная норма - 6 коробов (960шт.)

ДШВ - 1.20 x 0.90 x 1.60 м.





ООО «ОРПАСТ»

302019, РФ, г. Орёл, ул. Веселая, д.1

тел./факс: +7 (4862) 47-42-20

тел./факс: +7 (4862) 43-26-77

тел.: +7 (4862) 43-19-20

info@orpack.ru

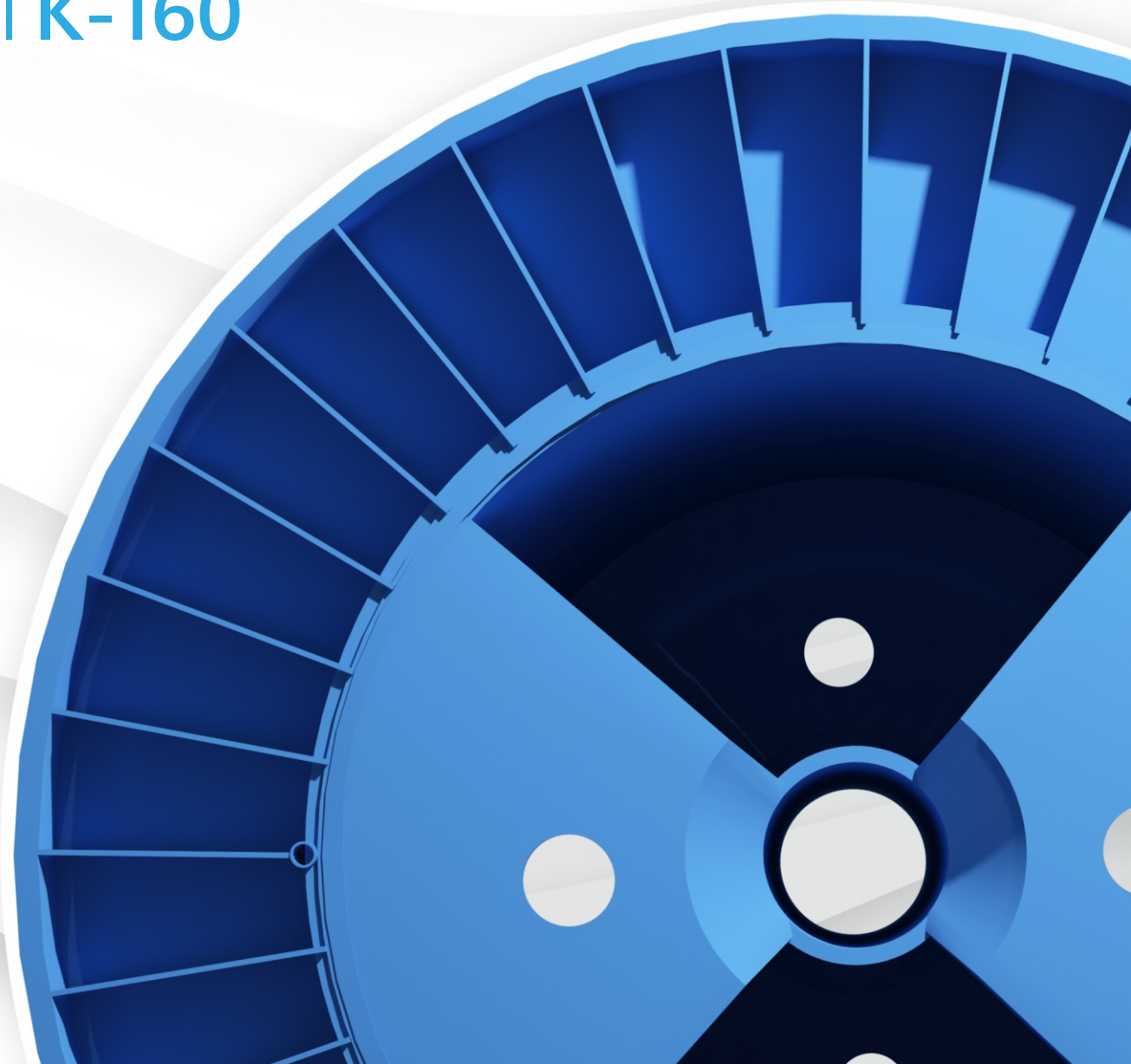


www.orpack.ru

ТЕХНИЧЕСКИЕ ДААННЫЕ

Катушка для медной проволоки
с эмалевой изоляцией, триммерной лески,
металлической проволоки для сварочной проволоки

К-160



Технические данные

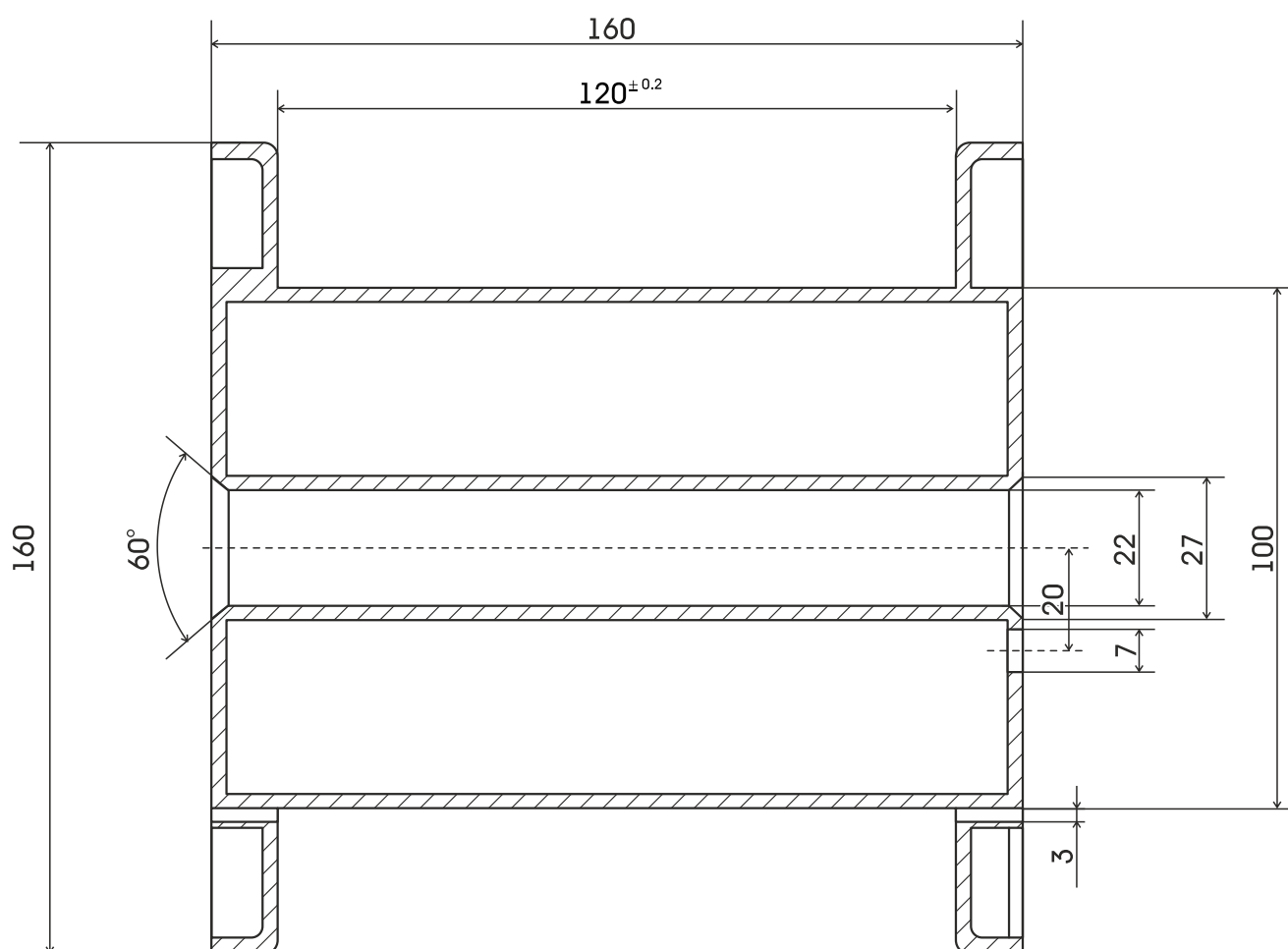
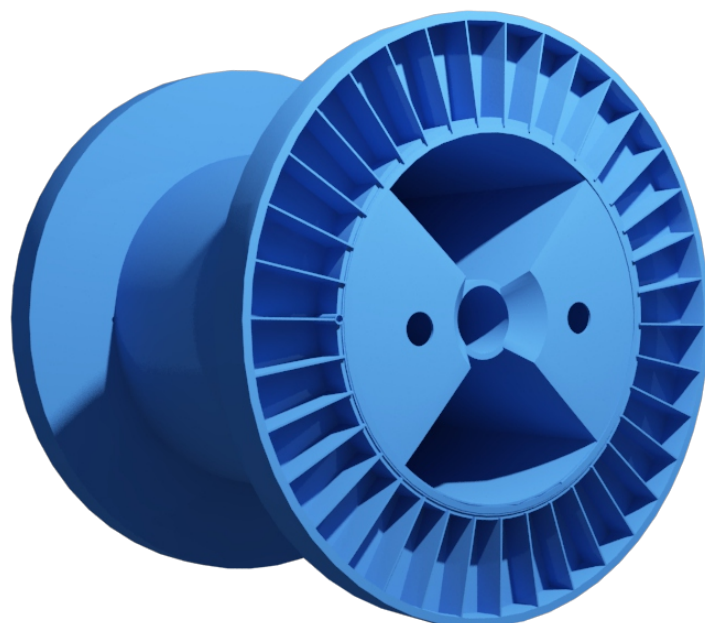
Цилиндрическая катушка К-160
для медной проволоки
с эмалевой изоляцией,
триммерной лески,
металлической проволоки

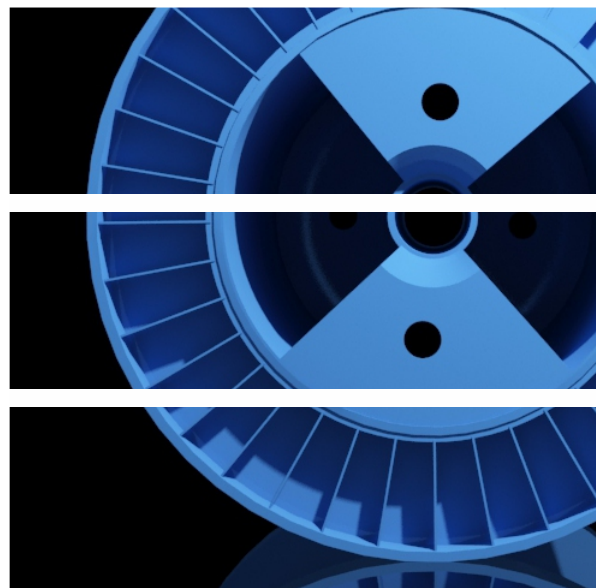
Материал - УПС-ударопрочный
полистирол; АБС-пластик; ПП-полипропилен.

Вес - 432 г

Паллетная норма - 450шт.

ДШВ - 1.20 x 0.90 x 1.80 м.





ООО «ОРПАСТ»

302019, РФ, г. Орёл, ул. Веселая, д.1

тел./факс: +7 (4862) 47-42-20

тел./факс: +7 (4862) 43-26-77

тел.: +7 (4862) 43-19-20

info@orpack.ru



www.orpack.ru

ТЕХНИЧЕСКИЕ ДААННЫЕ

Катушка для медной проволоки
с эмалевой изоляцией, металлической проволоки

К-200



Технические данные

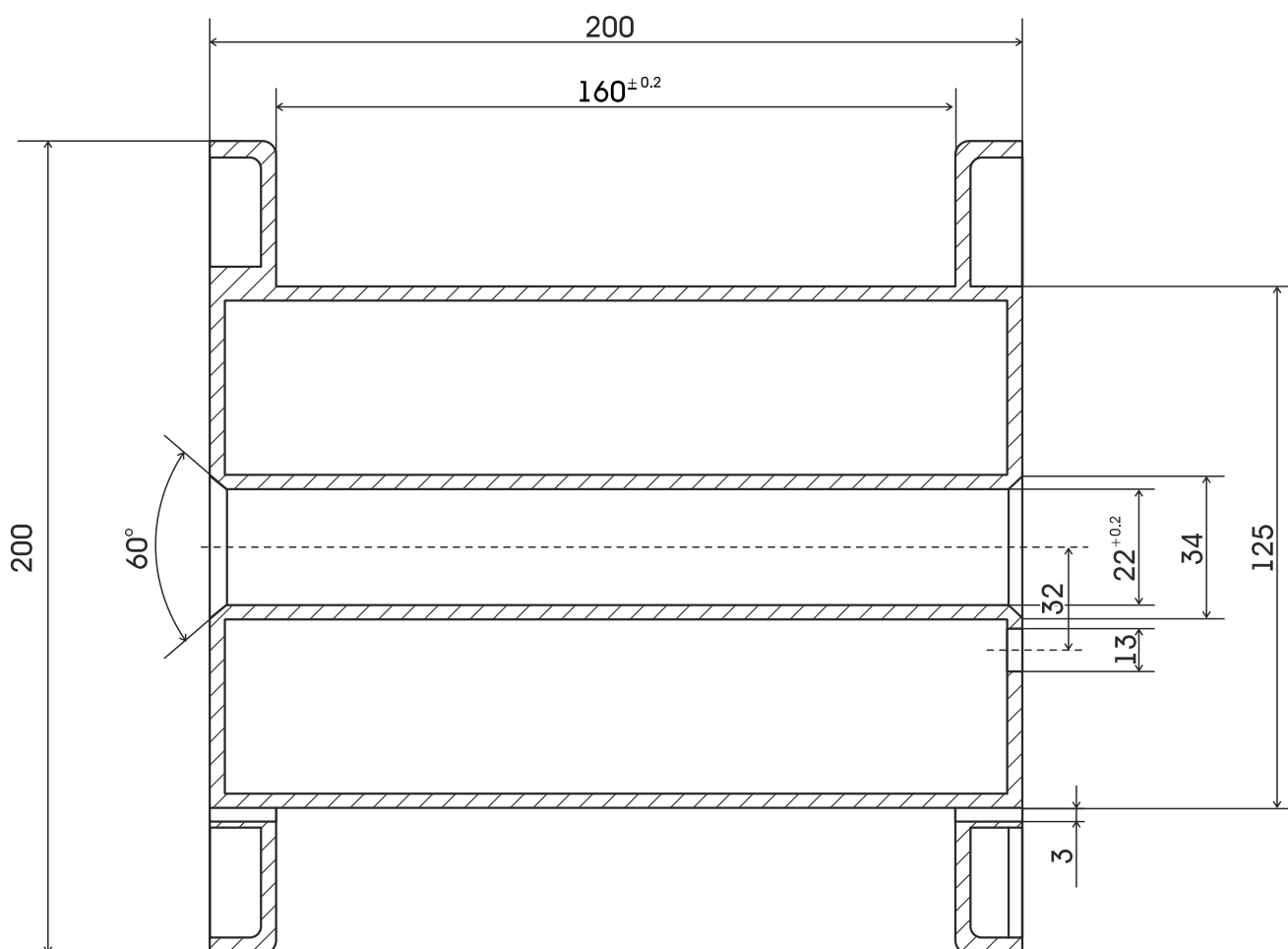
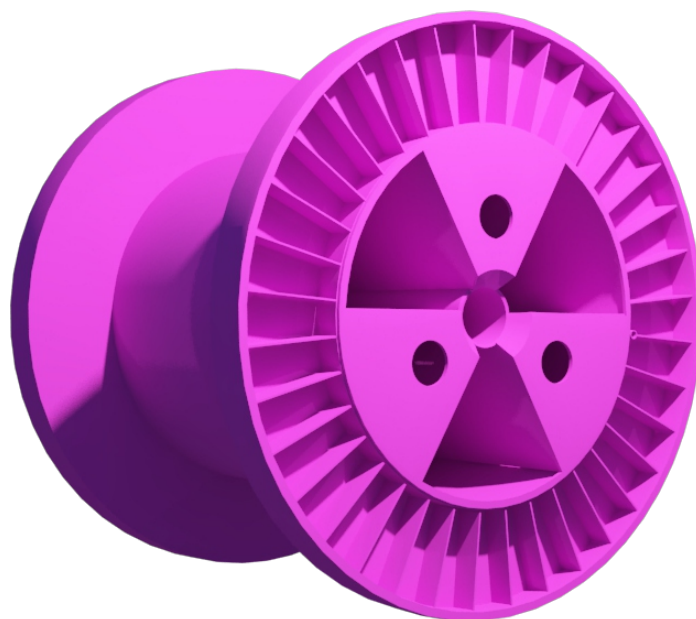
Цилиндрическая катушка К-200
для медной проволоки
с эмалевой изоляцией,
металлической проволоки

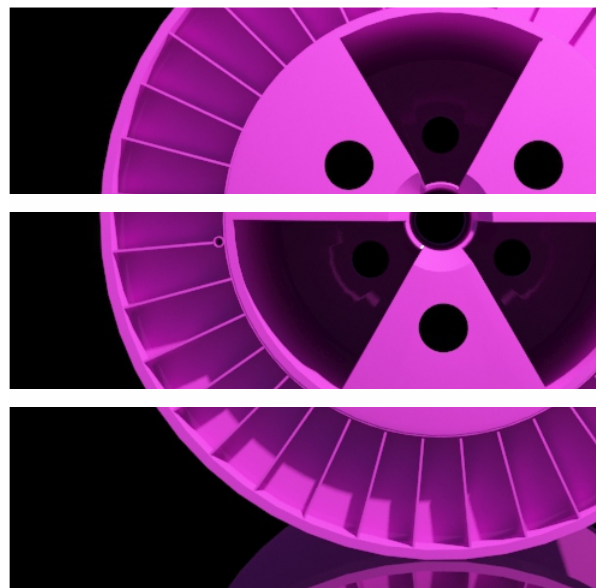
Материал - УПС-ударопрочный
полистирол; АБС-пластик; ПП-полипропилен.

Вес - 607 г

Паллетная норма 350шт.

ДШВ - 1.20 x 0.90 x 2.25 м.





ООО «ОРПАСТ»

302019, РФ, г. Орёл, ул. Веселая, д.1

тел./факс: +7 (4862) 47-42-20

тел./факс: +7 (4862) 43-26-77

тел.: +7 (4862) 43-19-20

info@orpack.ru



www.orpack.ru

ТЕХНИЧЕСКИЕ ДААННЫЕ

Катушка для медной проволоки
с эмалевой изоляцией, металлической проволоки

К-250 А



Технические данные

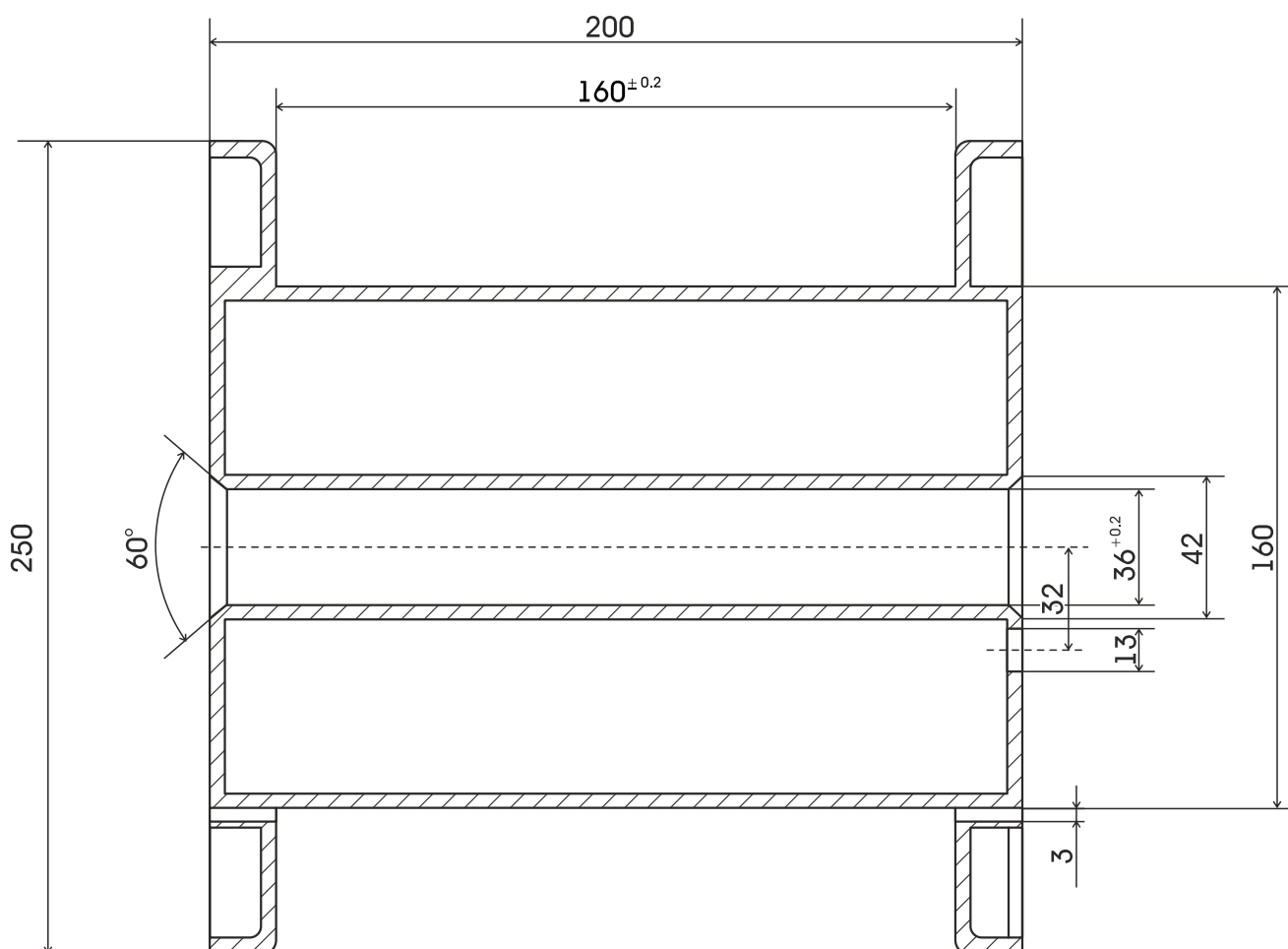
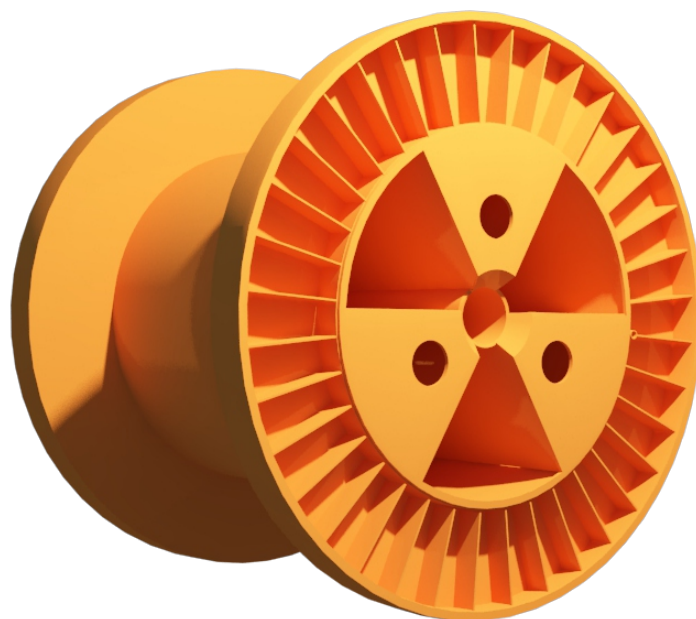
Цилиндрическая катушка К-250 А
для медной проволоки
с эмалевой изоляцией,
металлической проволоки

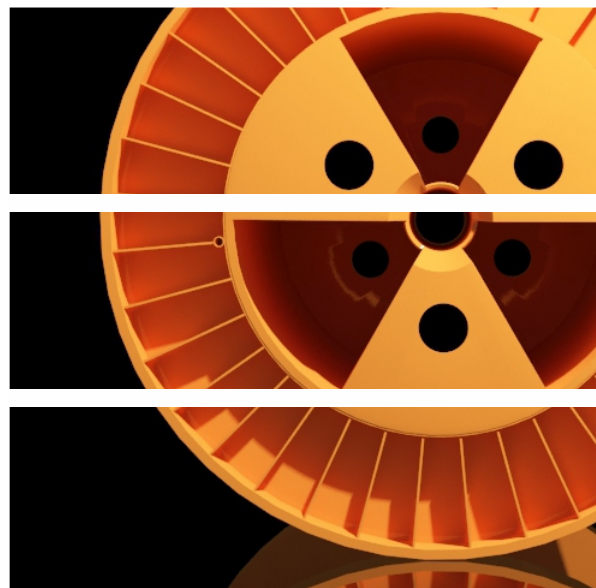
Материал - УПС-ударопрочный
полистирол; АБС-пластик; ПП-полипропилен.

Вес - 1370 г

Паллетная норма 275шт.

ДШВ - 1.20 x 1.20 x 2.45 м.





ООО «ОРПАСТ»

302019, РФ, г. Орёл, ул. Веселая, д.1

тел./факс: +7 (4862) 47-42-20

тел./факс: +7 (4862) 43-26-77

тел.: +7 (4862) 43-19-20

info@orpack.ru



www.orpack.ru

ТЕХНИЧЕСКИЕ ДААННЫЕ

Катушка для медной проволоки
с эмалевой изоляцией, металлической проволоки

К-250 Б



Технические данные

Цилиндрическая катушка К-250 Б
для медной проволоки
с эмалевой изоляцией,
металлической проволоки

Материал - УПС-ударопрочный
полистирол; АБС-пластик.

Вес - 1038 г

Паллетная норма 275шт.

ДШВ - 1.20 x 1.20 x 2.45 м.

