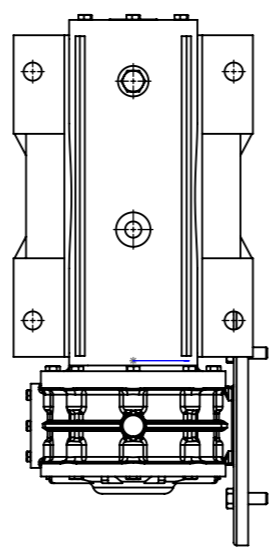
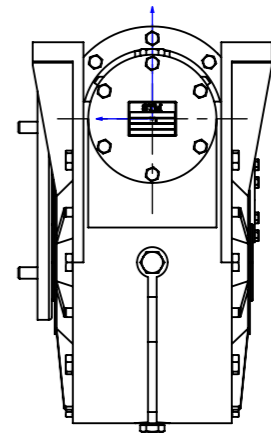
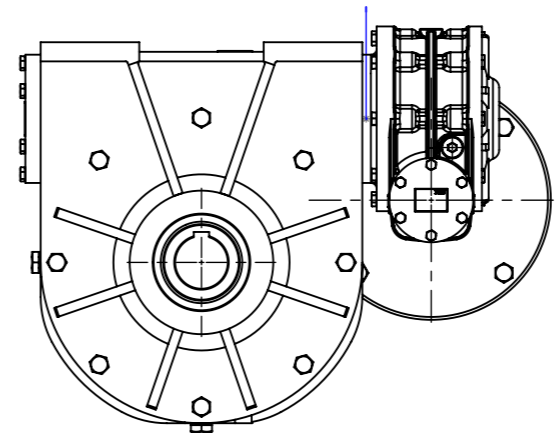
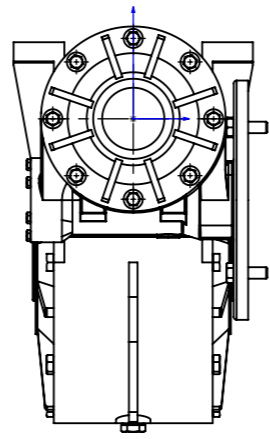
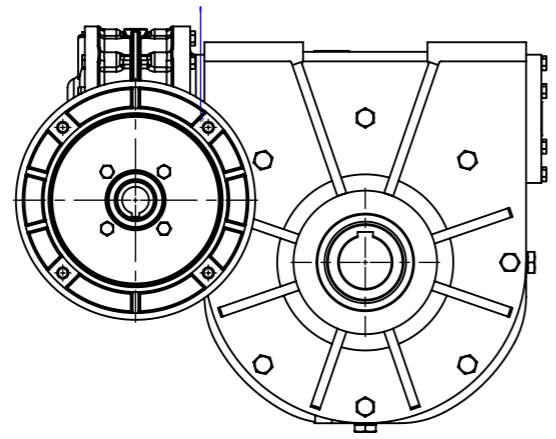
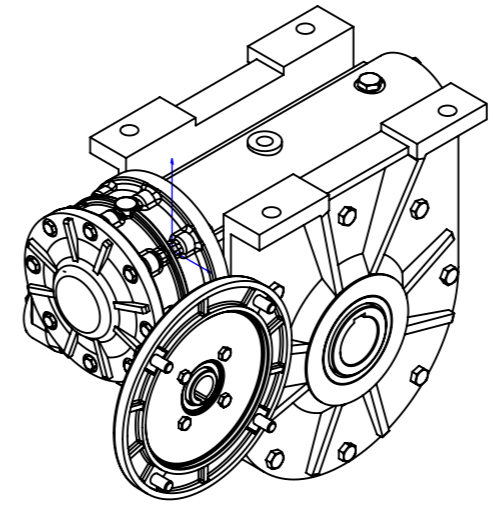
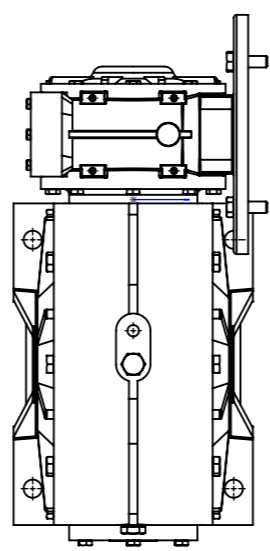


IND.REV. REV.IND.	DATA / DATE	DISEGNATORE DRAWN BY	MODIFICA / MODIFICATION	CONTROLLATO CHECKED



NOTA: Posizione tappi indicativa---NOTE: Position of plug indicative

 	<b>DISEGNO DIMENSIONALE</b> <b>DIMENSIONAL DRAWING</b>		<small>FORMATO SIZE DRW</small> <b>A3</b>
	<small>DESCRIZIONE / DRG.TITLE</small> CRMI_85-150_I1_100B5 CRMI_85-150_I1_100B5		
<small>DATA / DATE</small> 28/05/2015	 <small>SCALA / SCALE</small> 1:7.9	<small>DIS.RE/DRAWN BY</small> fiorenzo.federici	<small>N°DISEGNO</small> _____
<small>ATTENZIONE: STM-GSM TUTELA I PROPRI DIRITTI SUI DISEGNI A TERMINE DI LEGGE</small>			

AM\_SQAD4

297420