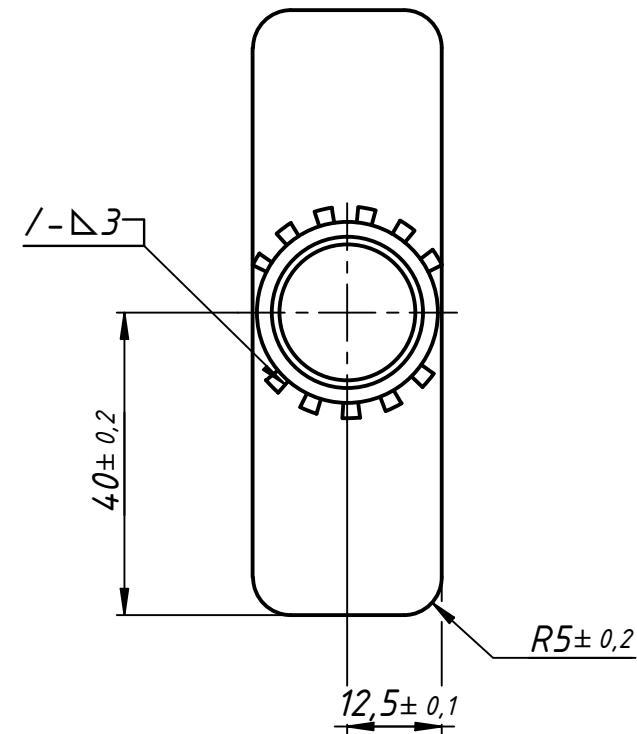
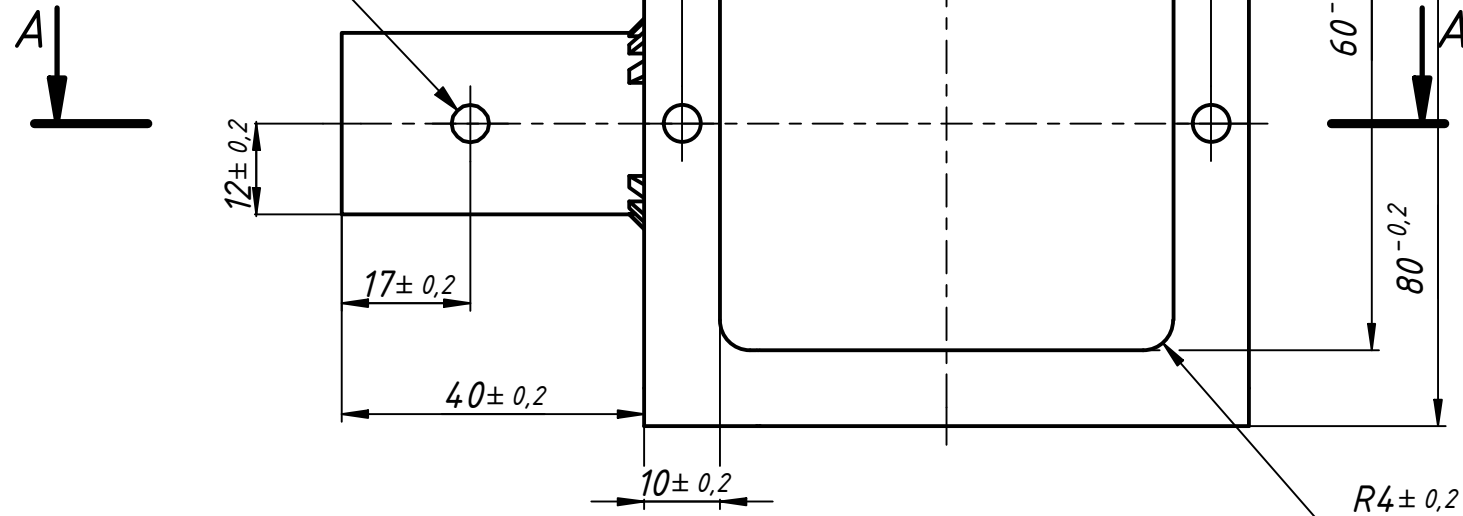


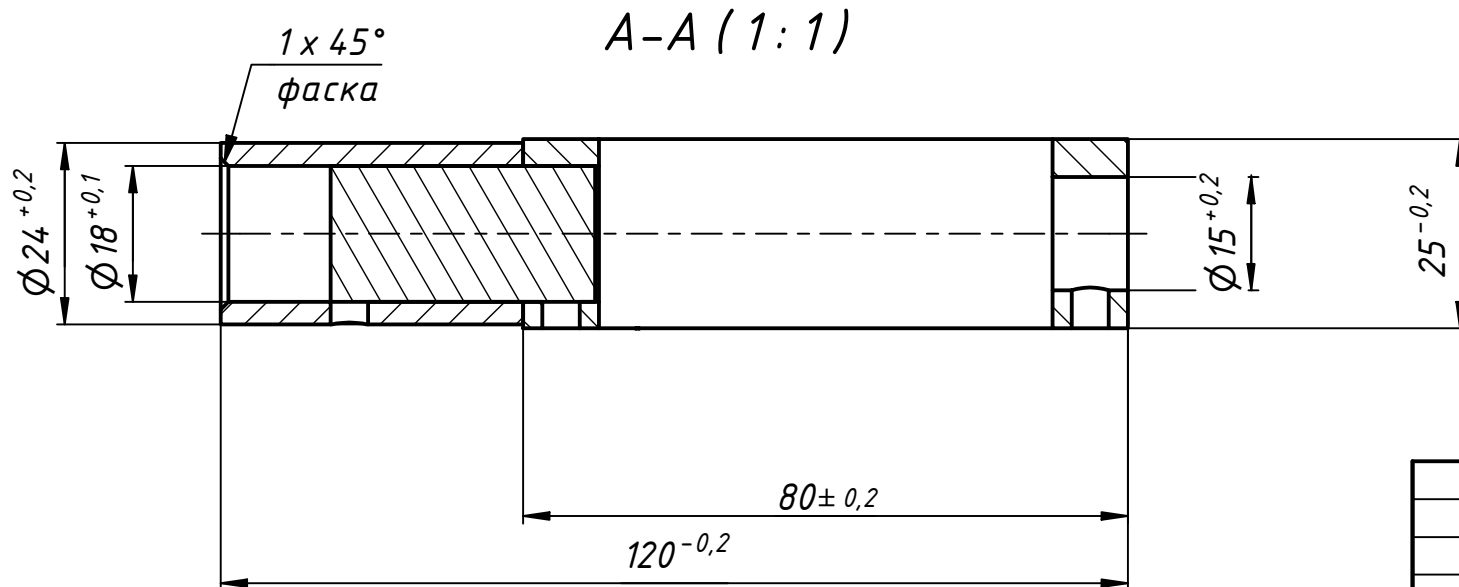
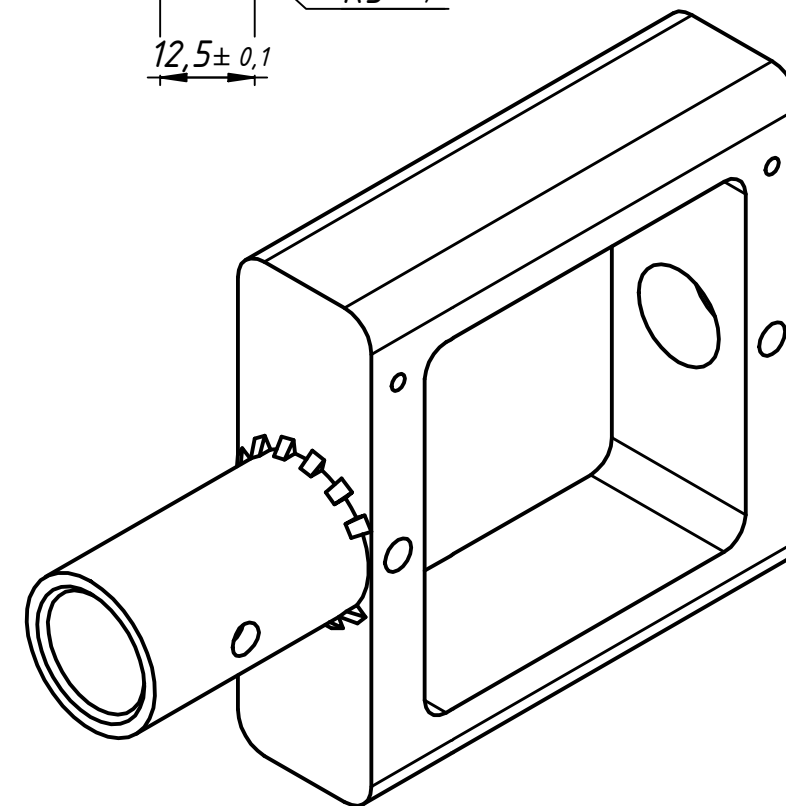
00018-ДШ-000-003

M3x0.5 - 6H
2 отв (сквозные)

M6x1 - 6H
3 отв



Вес порядка 600 г



					00018-ДШ-000-003			
Изм.	Лист	№ докум.	Подп.	Дата	корпус + втулка	Лит.	Масса	Масштаб
Разраб.	Швецов			21.01.2021			0,1	1:1
Пров.						Лист	Листов	1
Т. контр.								
Нач.отд.	Ходзицкий							
Н. контр.								
Утв.	Ходзицкий				Сталь 12ХНЗА ГОСТ 4543-71			
					Копировал		Формат А3	

Перв. примен.

Справ. №

Подп. и дата

Инв. № дубл.

Взам. инв. №

Подп. и дата

Инв. № подл.