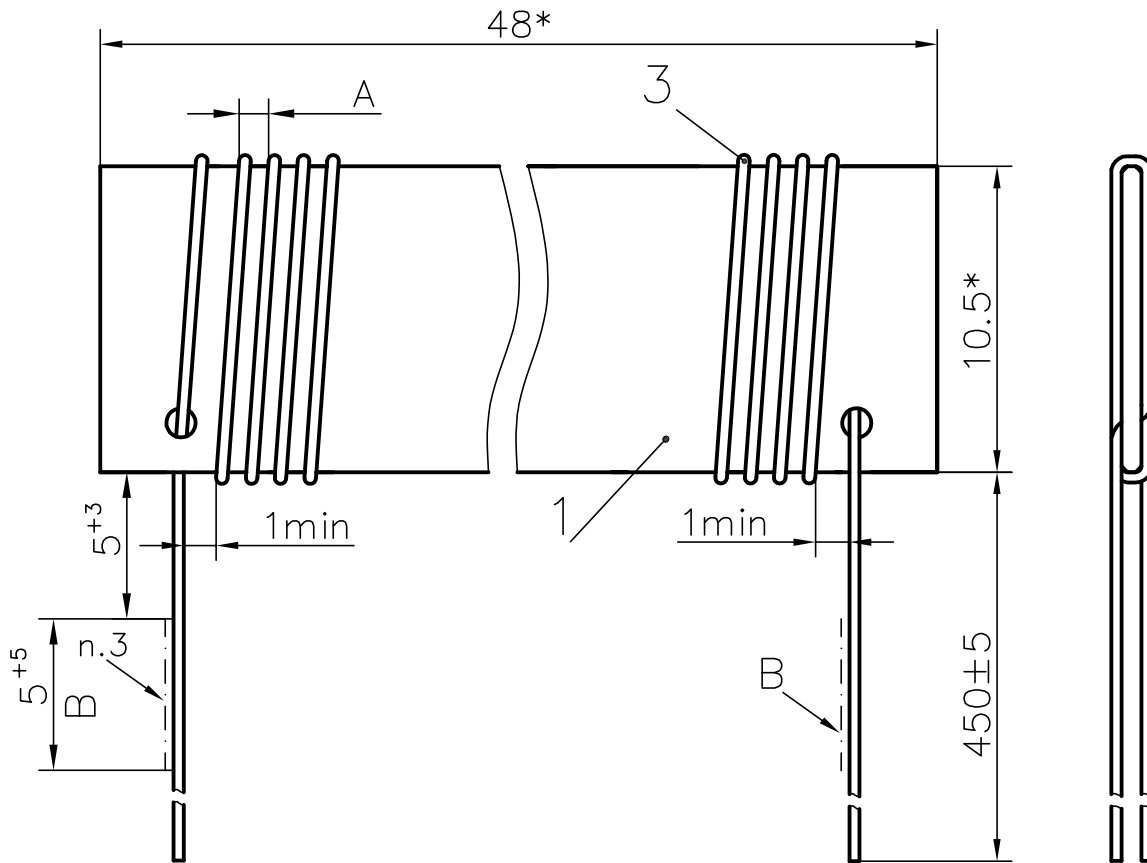


214.5.863.105СБ

Перв. примен.
214.5.863.105

Справ. N



Обозначение	Сопротивление обмотки	A, мм
214.5.863.105	(600 ± 30) Ом	0.22
-01	(450 ± 20) Ом	0.3

- *Размеры для справок.
- Намотку производить в соответствии с ОСТ 4 ГО 054069.
- При замере омического сопротивления намотки окисленный слой металла на участках В недопустим.
- Остальные ТТ по ОСТ4 ГО.070.015.

Подпись и дата

Инв. N дубл.

Взам. инв. N

Подп. и дата

Инв. N подл.

Изм.	Лист	N докум.	Подпись	Дата
Разраб.		Бастраков		
Пров.		Стариков		
Т. контр.		Яковлев		
Н. контр.		Гусельникова		
Утв.		Раннев		

214.5.863.105СБ

Нагреватель
Сборочный чертеж

Литера	Масса	Масштаб
	0.8г.	4:1
Лист	Листов	1