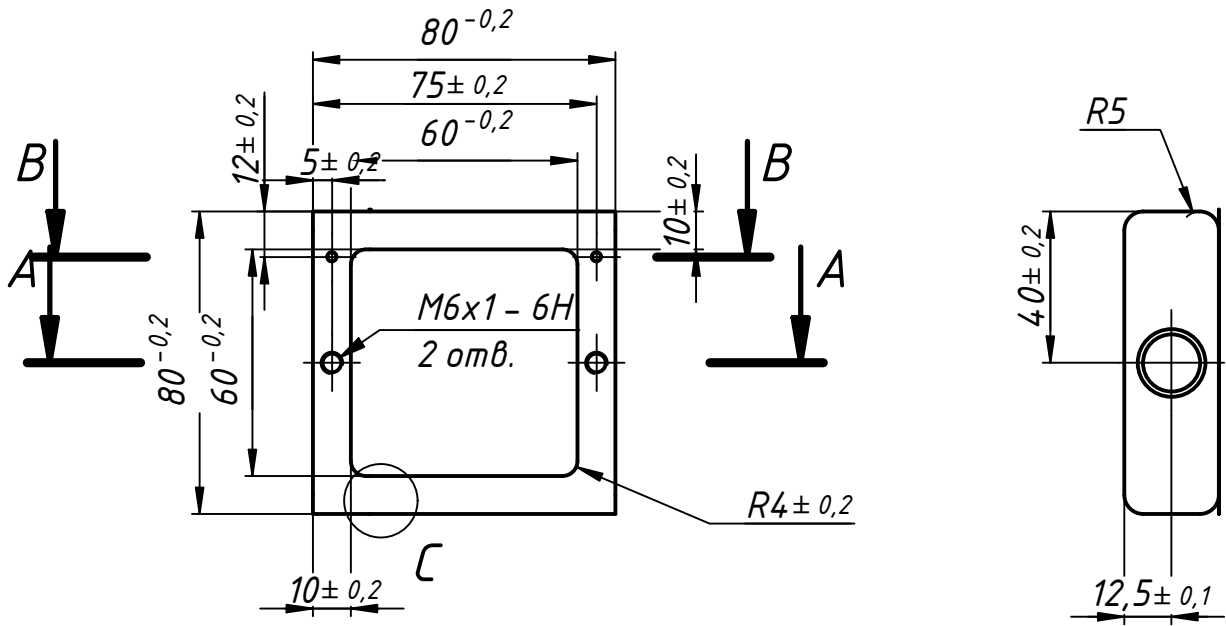


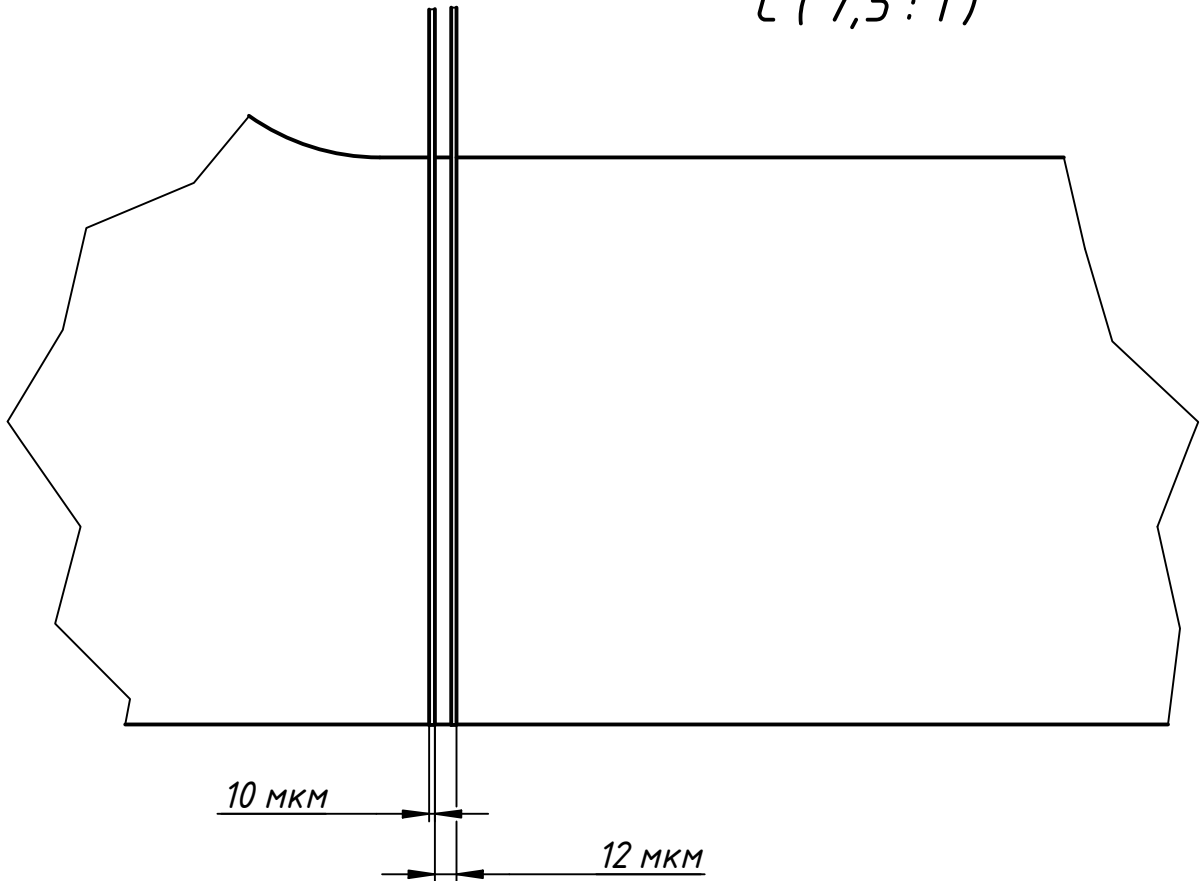
100-000-ПД-81000

Перв. примен.

Справ. №



C (7,5 : 1)



Подп. и дата

Инв. № дубл.

Взам. инв. №

Подп. и дата

Инв. № подл.

00018-ДШ-000-001

Изм.	Лист	№ докум.	Подп.	Дата
Разраб.		Швецов		18.11.2020
Пров.				
Т. контр.				
Нач.отд.		Ходзицкий		
Н. контр.				
Утв.		Ходзицкий		

Корпус намотки

Лит.	Масса	Масштаб
	0,1	1:2
Лист	Листов	1

Сталь 12ХНЗА  
ГОСТ 4543-71

Копировал

Формат А4