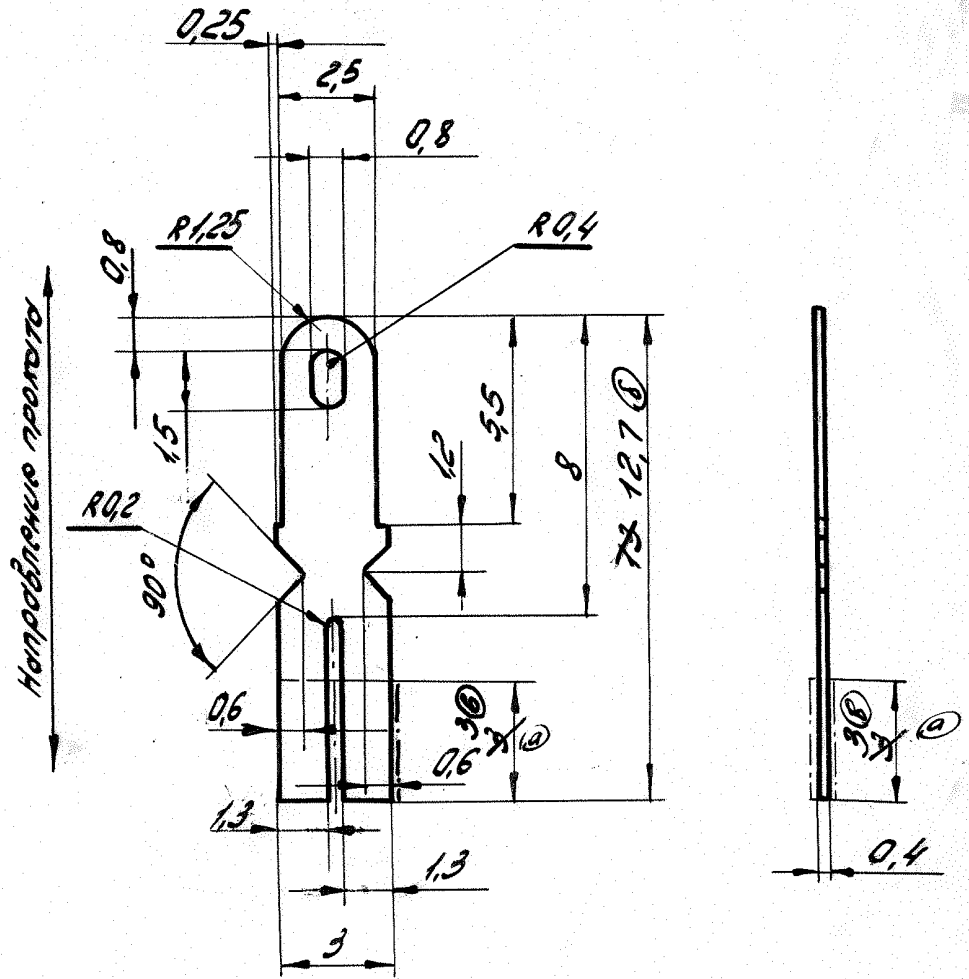


BD7.750.035

МЗМ-3
100-35



Технические требования:
 1. Поверхность отмеченная —, на длине 3 без покрытия.
 1. Поверхность, отмеченная —, на длине 3 без покрытия.
 2. Размеры, проставленные без допускаемых отклонений - по БКЛ. /А5-С3/.

Handwritten signature

0.12 ②

② Влабнмаровать 58 по 0.180.001

г	2	6923	Влабн	308.70	Покрытие	Влабнмаровать 58 по 0.180.001 ②
2	1	5859	Влабн	30.1.67		
6	4	4990	Влабн	19.2.65		
8	1	4544	Влабн	29.5.64		
0	4	4473	Влабн	5.3.64		

Взамен
инв. № подлин.

10076

Дата

Лит. изм.	К-о	№ приказа	Подпись	Дата
			Брошнкова	15.01.64
			Сурин	15.1.64
			Кутаркин	
			Иванова	15.1.64
			Головцов	

Лепесток

BD7.750.035

Лента лотунная

Лента лотунная

ГОСТ 1849-47

ГОСТ 2208-47

Литера	Вес	Масштаб
A	0,09г.	5:1
Лист	Всего листов	
15527-70	②	
15527-70	②	

Чертил

Копировал

Т. 100-3 Формат А4