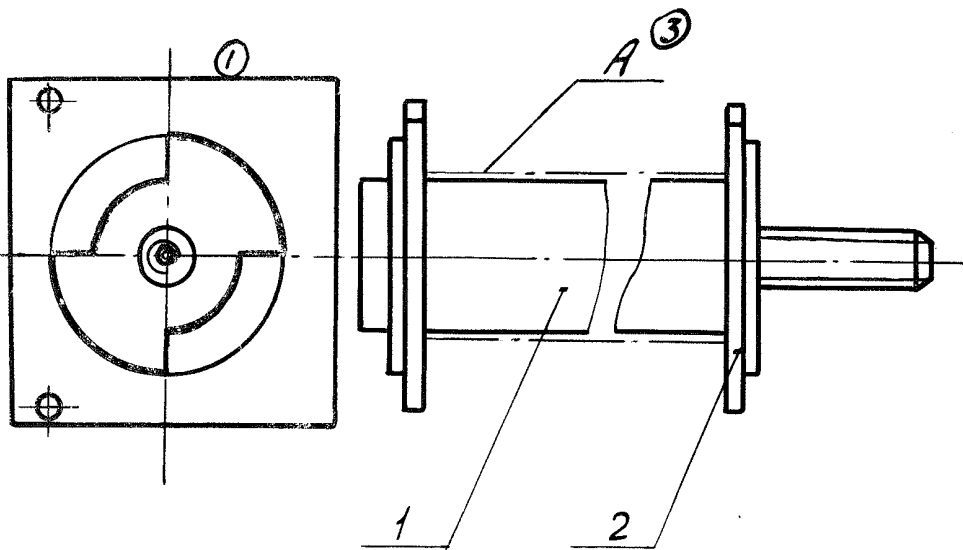


1107999019

Перв. примен.  
6Ю6.667.023

справ. №



1. Щечки поз. 2 <sup>склеить</sup> ~~смазать~~ на клеенк-300-61 (режим отверждения) по АИ-909-700СТ180215-75. ③  
 ③ 2. Поверхность "А" и поверхность сердечника в ок-нах щечек покрыть ЭМ. ЭП-91 ГОСТ 15943-70. ⑥

ЕСКД

Подп. и дата  
Инв. № доп.  
Взам. инв.  
Инв. № инв.  
Подп. и дата  
Инв. № подл.

Формат	Зона	Поз.	Обозначение	Наименование	Кол.	Примечание
				<u>Детали</u>		
11		1	6Ю7.773.509	Сердечник	1	
11		2	6Ю7.847.003	Щечка	2	

5	6Ю-1099-7	Андреева	10.02.82
4	134.10285	Андреева	25.11.81
3	6Ю-254-77	Сорок	18.03.82
2	6Ю-9288-76	Андреева	10.08.81
1	6Ю-9250-76	Андреева	09.03.81
д	замет	6Ю-8462-76 Андреева	21.08.82
Изм.	Лист № докум.	Подп.	Дата
Разраб.	Андреева	Андреева	10.08.81
Проб.	Набиулин	Набиулин	10.08.82
Т.контр.	Волын	Волын	10.08.82
Нач. отд.	Зверев	Зверев	19.08.82
Н.контр.	Родионова	Родионова	14.06.77
Утв.	Абросимова	Абросимова	10.08.82

6Ю6.664.011

Сердечник ②

Лист	Масса	Масштаб
②		2:1
Лист	Листов 1	