

077,-02

77-01,-03
Остальное см.-077

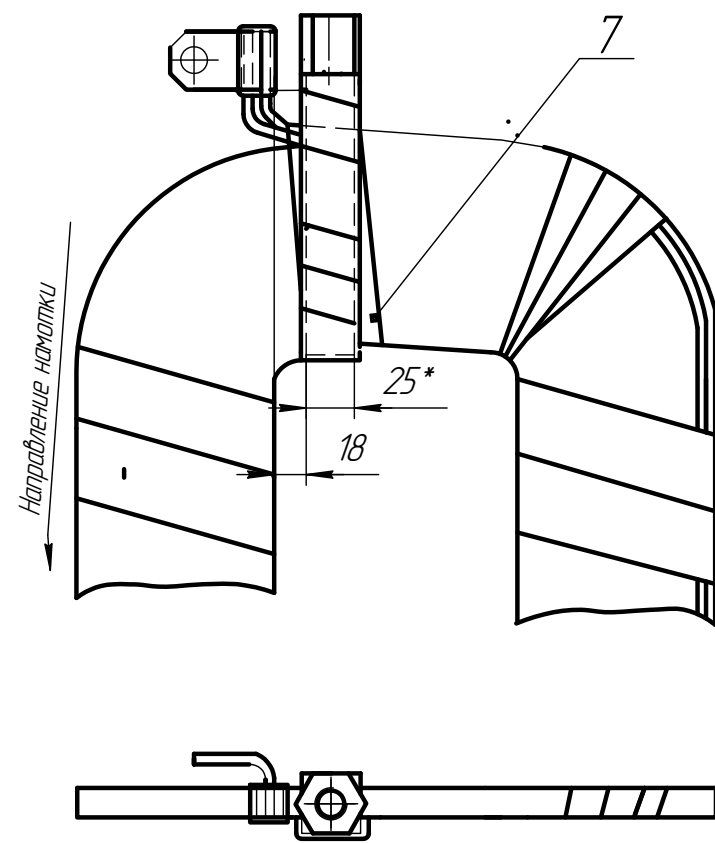
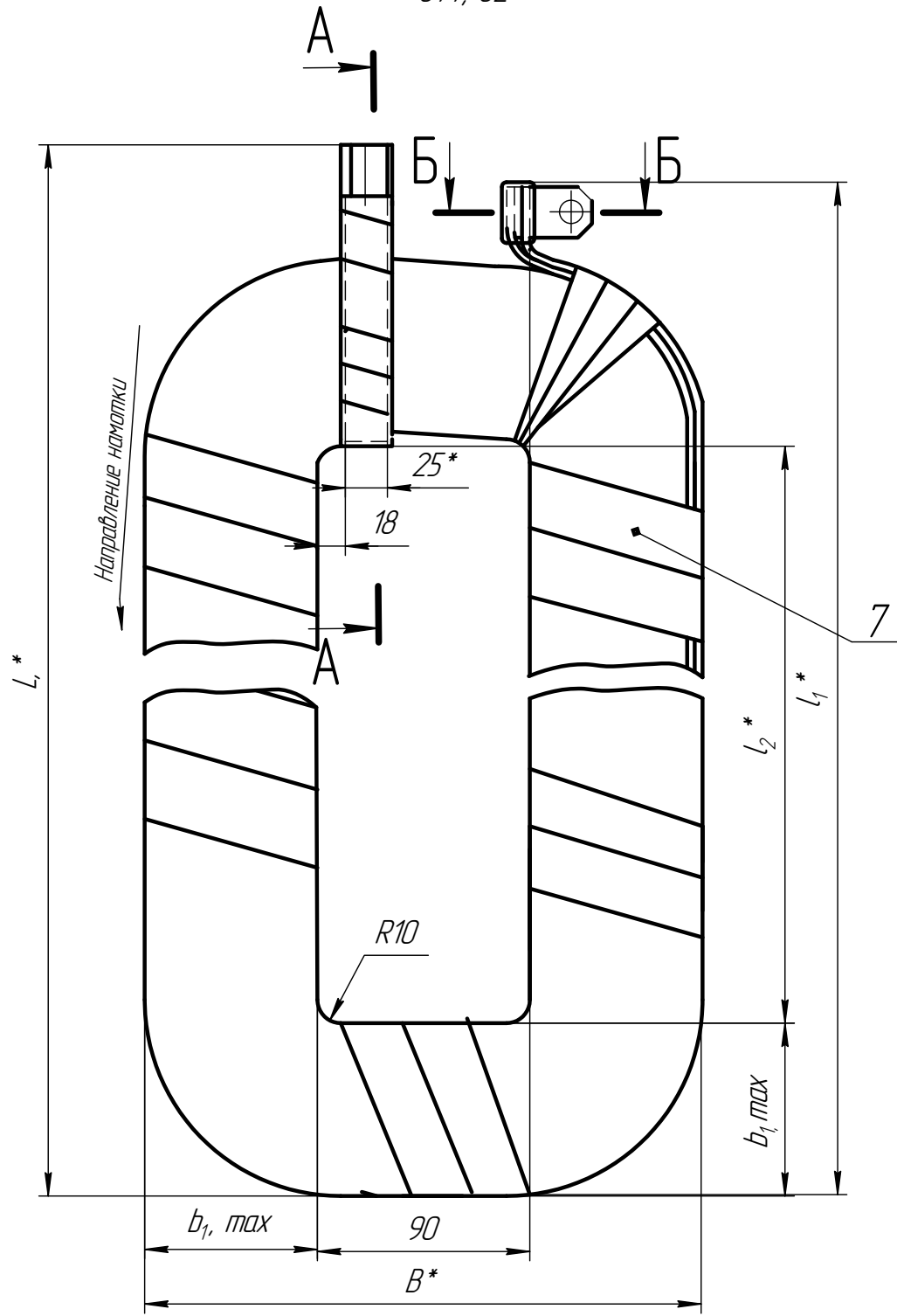
Схема катушки
077- 01



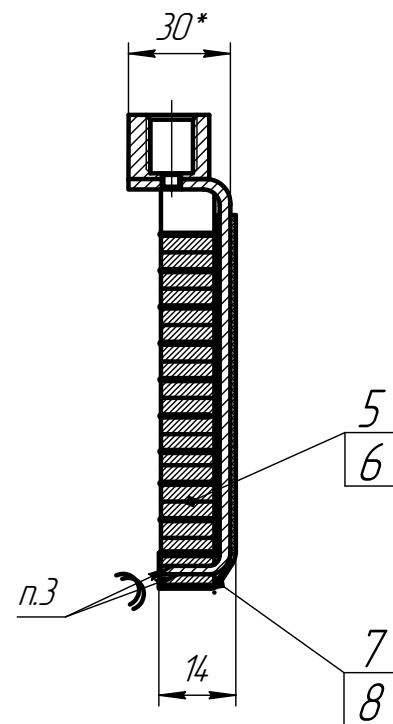
Схема катушки
077-02,-03.



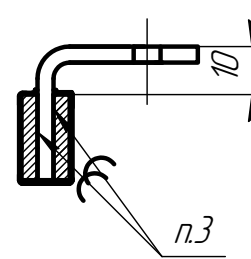
Провод ПСДТ 3,55x9,0
ПСДКТ-Л 3,0x10,0



A - A (1:1)



Б (1:1)



Обозначение	L, мм	l ₁ , мм	l ₂ , мм	B, мм	b ₁ , мм max	Масса, кг
077	477	470	290	230	72	6,2
-01	477	470	290	230	72	6,3
-02	494	487	315	222	68	6,8
-03	494	487	315	222	68	7,1

- *Размеры для справок.
- H15,h15,t2/2/
- Вывода поз.1и поз.2наять проводами сплавом МФ9 ГОСТ 4515.
- Места пайки изолировать лентой поз.6 и 8 в один слой с перекрытием 1/2 ширины.
- Межвитковая изоляция катушки - 1слой стеклолакоткани поз.5.
- Перед снятием с оправки катушку крепить лентой поз.7.
- Катушку пропитать эпоксидным компаундом по инструкции

Изм. № 01
Изм. № 02
Изм. № 03
Изм. № 04
Изм. № 05
Изм. № 06
Изм. № 07
Изм. № 08
Изм. № 09
Изм. № 10
Изм. № 11
Изм. № 12
Изм. № 13
Изм. № 14
Изм. № 15
Изм. № 16
Изм. № 17
Изм. № 18
Изм. № 19
Изм. № 20
Изм. № 21
Изм. № 22
Изм. № 23
Изм. № 24
Изм. № 25
Изм. № 26
Изм. № 27
Изм. № 28
Изм. № 29
Изм. № 30
Изм. № 31
Изм. № 32
Изм. № 33
Изм. № 34
Изм. № 35
Изм. № 36
Изм. № 37
Изм. № 38
Изм. № 39
Изм. № 40
Изм. № 41
Изм. № 42
Изм. № 43
Изм. № 44
Изм. № 45
Изм. № 46
Изм. № 47
Изм. № 48
Изм. № 49
Изм. № 50

077 СБ				Лист	Масса	Масштаб
Катушка				см. табл.	1:2	
				Лист	Листов	1