

ПМЛТ.4.11173.003 СБ

Перв. примен.
ПМЛТ.4.11173.003

Справ. №

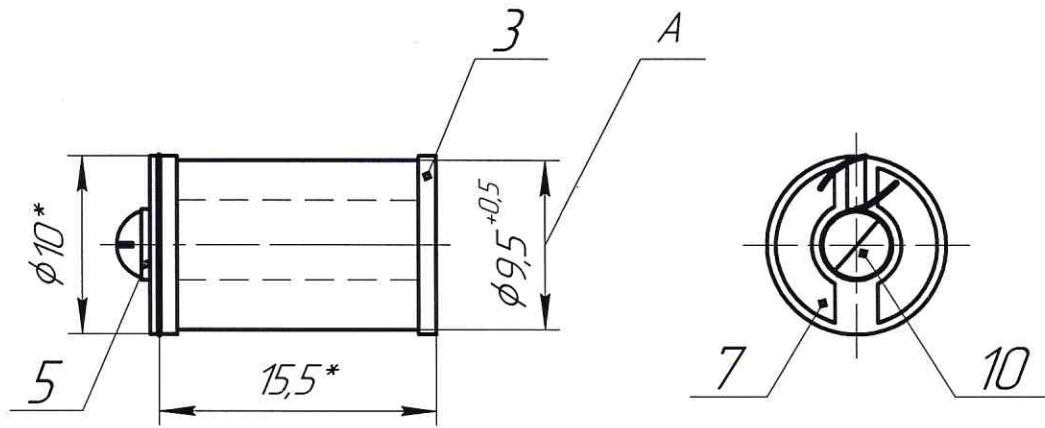
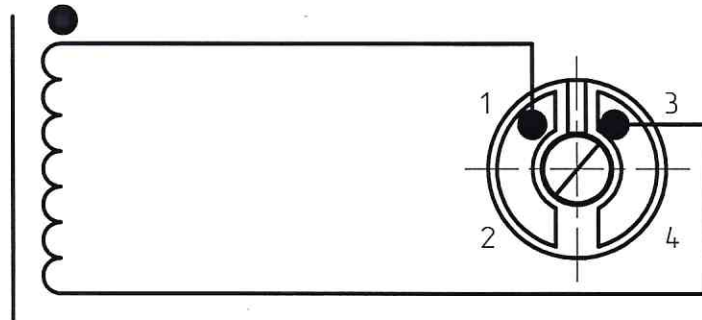


Схема обмотки



1 * Размеры для справок.

2 Сердечник поз.3 обернуть в один слой пленкой поз.16 и лакотканью поз.14 с перекрытием 1/2 ширины. Лакоткань крепить клеем БФ-4 ГОСТ 12172-74.

3 Обмотка цилиндрическая многослойная, 10 000 витков

4 Начало провода обмотки поз.12 распаять на контакт 1 платы поз.7, конец провода распаять на контакт 3.

5 Наружная изоляция – лакоткань поз.14.

6 Пясть припоем ПОС 61 ГОСТ 21931-76.

Флюс ФКСп ОСТ 4ГО.033.200-78.

7 Остальные ТТ по ОСТ В5Р.7090-91.

ПМЛТ.4.11173.003 СБ

Катушка
Сборочный чертеж

Лит. Масса Масштаб

0,05 1:1

Лист Листов 1

Изм.	Лист	№ докум.	Подп.	Дата
Разраб.		Федоров		
Пров.		Смирнов		
Т.контр.		Кирьянов		
Н.контр.		Кирьянов		
Утв.				