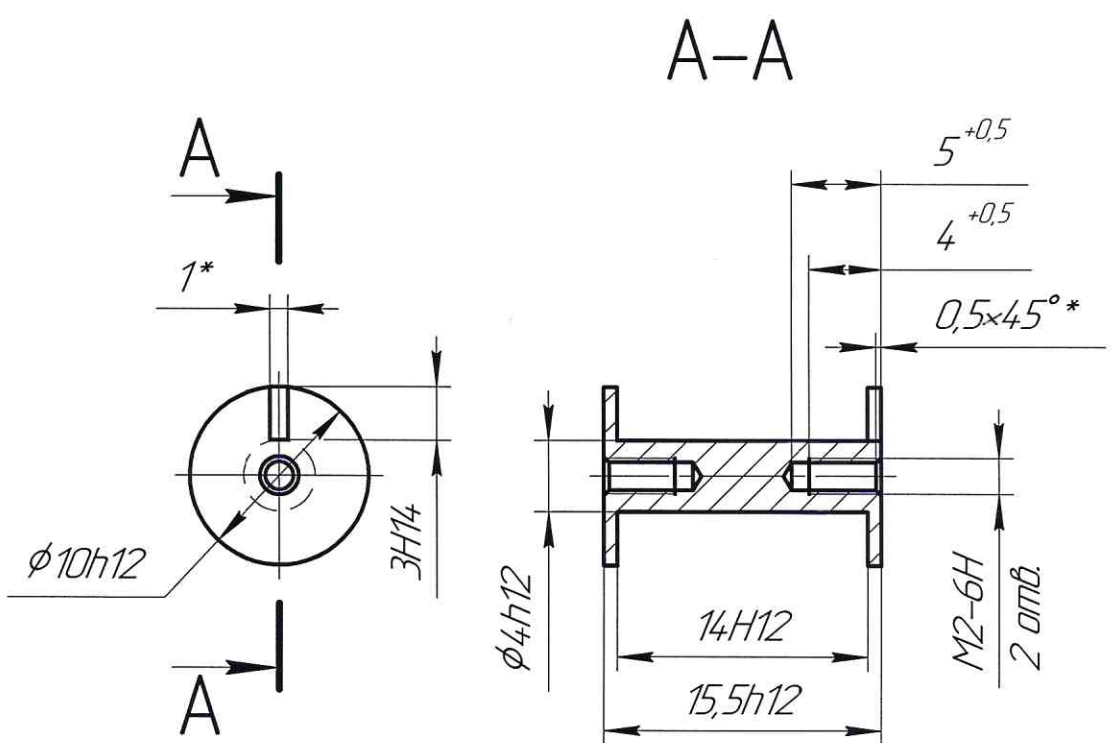


ПМЛТ.713633.001-01

√ Ra 3,2

Перв. примен.
ПМЛТ.4.1173.003

Справ. №



Подп. и дата

Инд. № д/фл.

Взам. инд. №

- 1 Материал-заменитель: Круг $\frac{12 \text{ ГОСТ } 2590-2006}{20 \text{ ГОСТ } 1050-2013}$.
- 2 * Размеры обеспеч. инстр.
- 3 Покрытие: Цб. хр.
- 4 Остальные ТТ по ОСТ В5Р.7090-91.

Подп. и дата

Инд. № подл.

Изм.	Лист	№ докум.	Подп.	Дата
Разраб.		Федоров		
Пров.		Смирнов		
Т.контр.		Кирьянов		
И.контр.		Кирьянов		
Утв.				

ПМЛТ.713633.001-01

Сердечник

Лит.	Масса	Масштаб
	4,4 г	2,5:1
Лист	Листов	1

Круг $\frac{12 \text{ ГОСТ } 2590-2006}{10 \text{ ГОСТ } 1050-2013}$