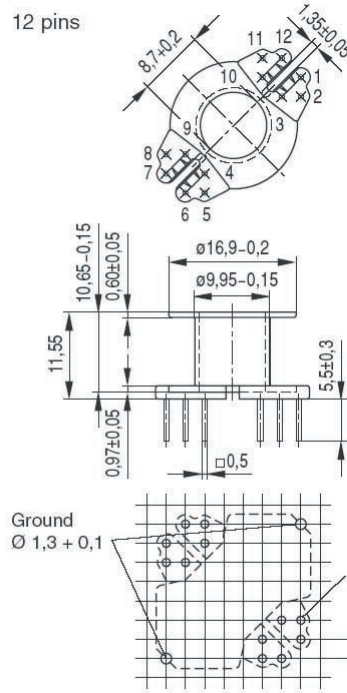
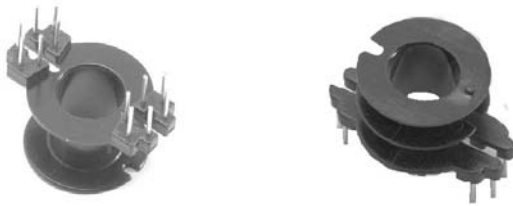
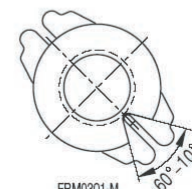
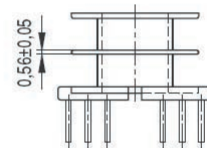


## КАРКАС RM8



|            |                    |
|------------|--------------------|
| версия     | выводы отсутствуют |
| 5 выводной | 3,4,6,7,9,10,12    |
| 8 выводной | 3,4,9,10           |

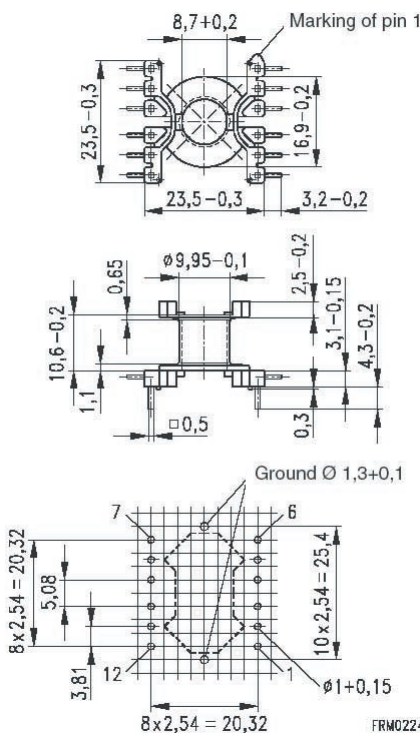


### Монтаж печатный

| каркас | тип        | секции | выводы |
|--------|------------|--------|--------|
| RM8    | сигнальный | 1      | 5,8,12 |
| RM8    | сигнальный | 2      | 5,8,12 |

Размеры в мм.

## КАРКАС RM8



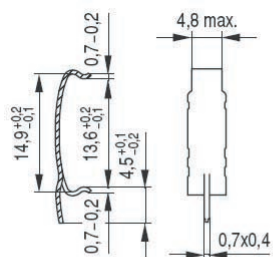
|            |                    |
|------------|--------------------|
| версия     | выводы отсутствуют |
| 5 выводной | 6,7,12             |

### Монтаж печатный

| каркас | тип     | секции | выводы |
|--------|---------|--------|--------|
| RM8    | силовой | 1      | 12     |

Размеры в мм

## RM8 СКОБА КРЕПЕЖНАЯ



## RM8 ПОДСТРОЕЧНИК

