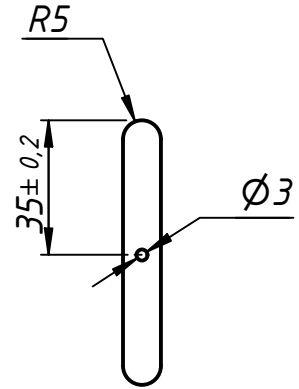
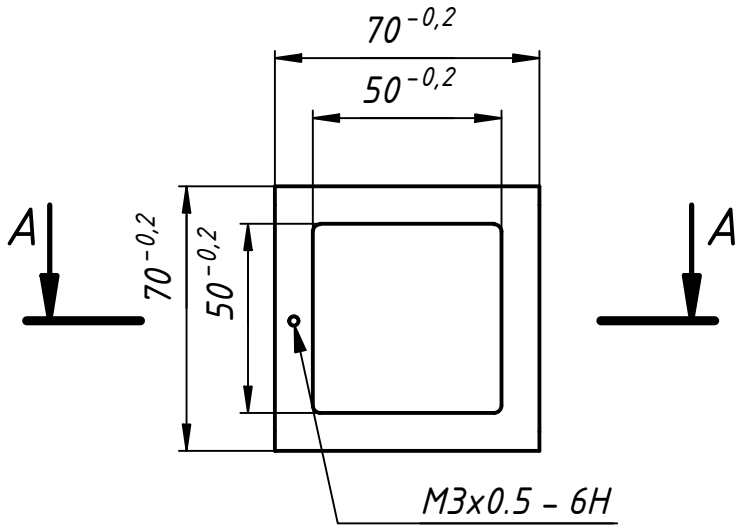


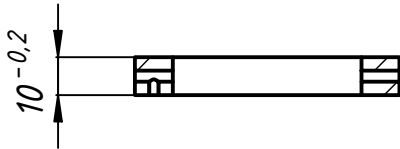
корпус

Перв. примен.

Справ. №



A-A (1:2)



Подп. и дата

Инв. № дубл.

Взам. инв. №

Подп. и дата

Инв. № подл.

корпус

Изм.	Лист	№ докум.	Подп.	Дата
Разраб.	shv			18.11.2020
Пров.				
Т. контр.				
Нач.отд.				
Н. контр.				
Утв.				

Лист	Масса	Масштаб
	0.0	1:2
Лист	Листов	1