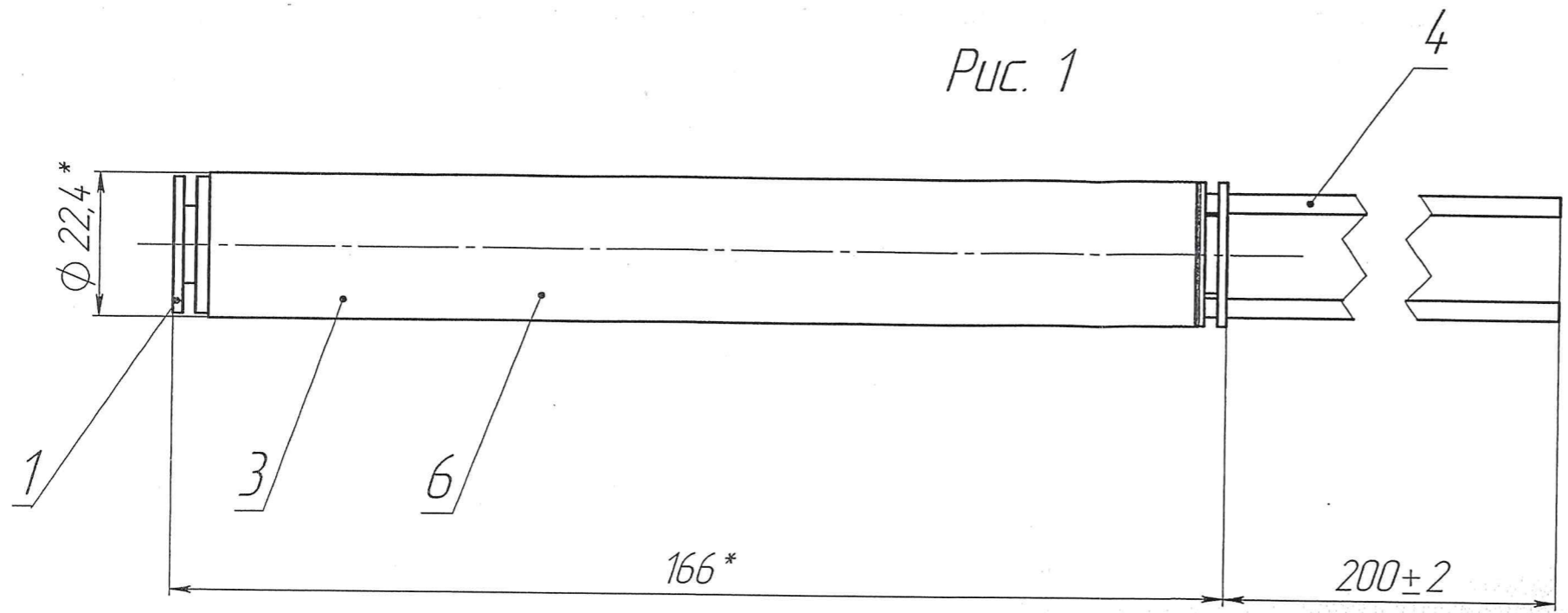


Инв. № подл.	14588/2	Подп. и дата	Кол. инв. №	Взам. инв. №	Инв. №	Подп. и дата	Наименование	Кол. на исполнение МА5.760.217 -										Примечание		
								01												
Формат							Материалы													
Зона							Провод НВМ 0,2 ГОСТ 17515-72	0,3												М
Лист							Провод ПЭВ-2-0,45 ГОСТ 7262-78	0,2	0,2											К2
							Трубка 305 ТВ-40, деляя, 1 сорт													
							ГОСТ 19034-82													
							1,00	0,5												М
							2,00	0,03												М
							Бумага кафельная К-080Н													
							ГОСТ 23436-83	3	3											2
							Лакоткань ЛШМС-105-0,1ГОЛПАН													
							ТУ 655РК-06948680Т00-03-2011	1	1											2
							Нитки армированные 200 АХ	0,1	0,1											М
							белые ГОСТ 30226-93													

МА5.760.217СБ

Перв. примен.
МА5.760.217

Справ. №



Обозначение	Рис.	Масса, г
МА5.760.217	1	204
-01	2	205

Схема обмотки

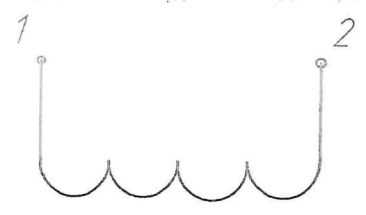
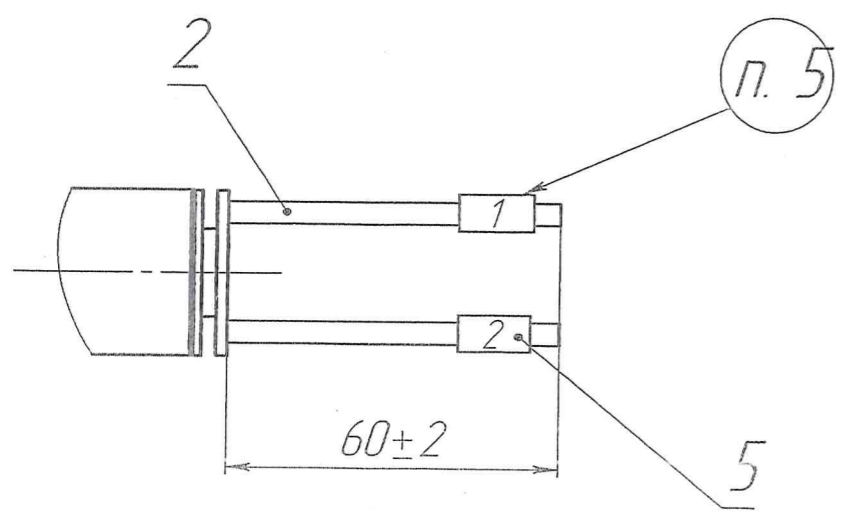


Рис. 2
Остальное см. рис. 1



- *Размеры для справок.
- Намотку производить по ОСТ 4Г 0.054.069-81: Обмотка открытая, многослойная, виток к витку; общее число витков - 2565, число витков в ряду - 285; число рядов - 9.
- МА5.760.217 - выводы делать обмоточным проводом поз. 3, на выводы надеть изоляционные трубки поз. 4, изолировать лакотканью поз. 7. Трубки на выводах крепить нитками поз.8.
- МА5.760.217-01 - выводы делать проводом поз. 2, паять припоем ПОС 61 ГОСТ 21930-76, на концы выводов надеть трубки поз. 5.
- Трубки поз. 4,5 маркировать по ГОСТ 18620-86 Б1,8 ГОСТ 2.304-81 краской БМКЧ по ОСТ 4Г 0.054.205-81.
- Катушку обернуть одним слоем бумаги поз. 6, конец закрепить клеем ПВА ГОСТ 18992-80.

Подп. и дата

Инд. № дробл.

Взам. инв. №

Подп. и дата

Инд. № подл.

МА5.760.217СБ					Катушка Сборочный чертеж		
9	Зам.	82-19	Кож	08.2019	Лит.	Масса	Масштаб
8	Зам.	07-18					
Изм.	Лист	№ докум.	Подп.	Дата		См. табл.	1:1
Разраб.		Терпелец		10.08.2019			
Пров.		Захаров		01.08.19			
Т. контр.		Масевич		10.08.19	Лист	Листов 1	
Н. контр.		Курносова		10.08.19	Завод ЭМА г. Екатеринбург		
Утв.		Шишов		10.08.19			

15461

Кож 08.2019