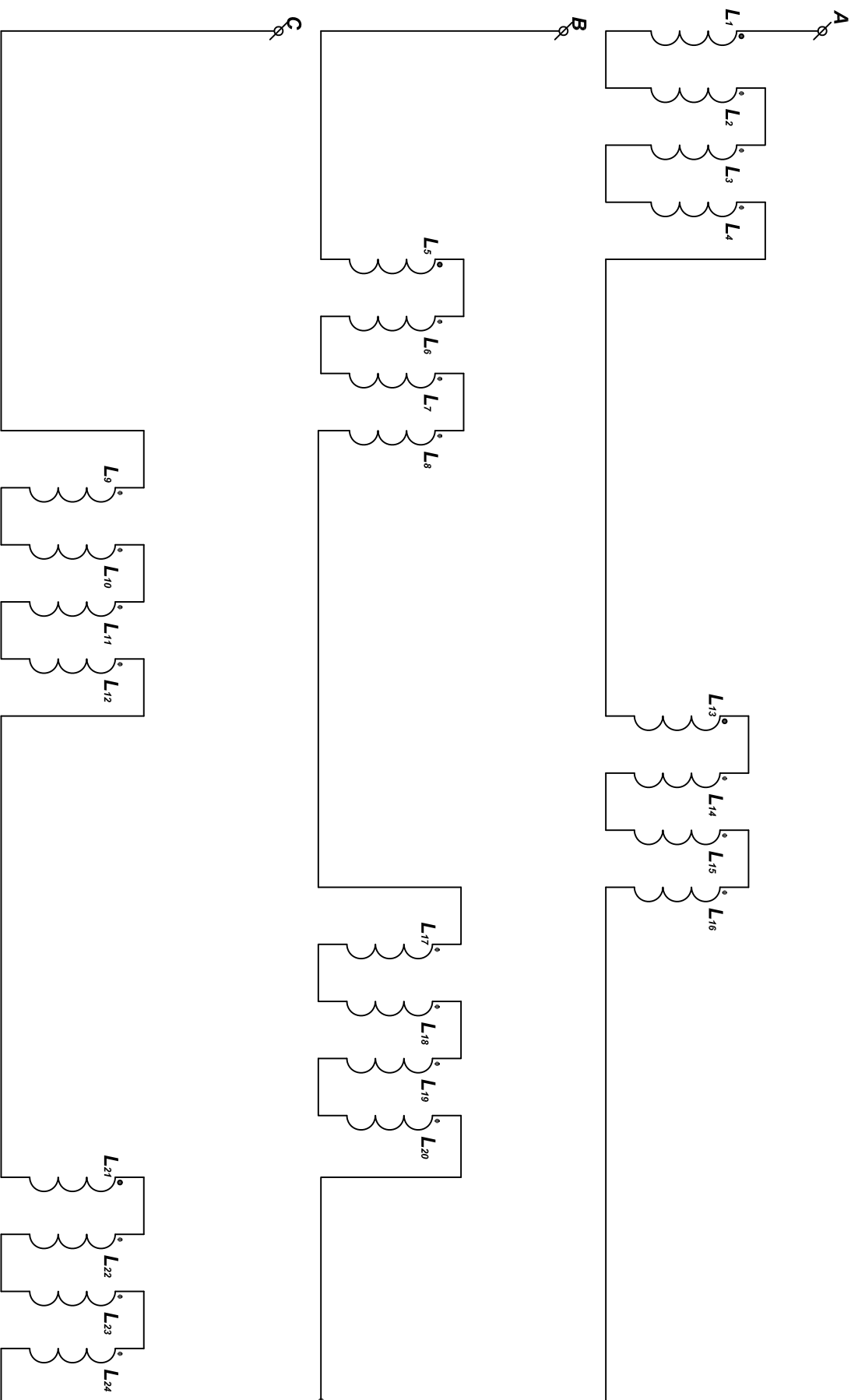


Схема соединения обмоток



Wк	Øпр	С
40	0,315	1

Инв.№ подл.	Подл. дата	Взам.инв.№	Инв.№ дубл.	Подл. дата

Справ.№	Перв. примен.
	АЖХ.ХХХ.ХХХ

Разработ		Получил		Проверил		Согласован		Исполнил		Дата	
										1	1