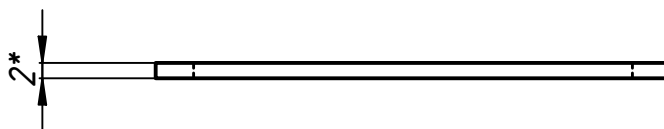
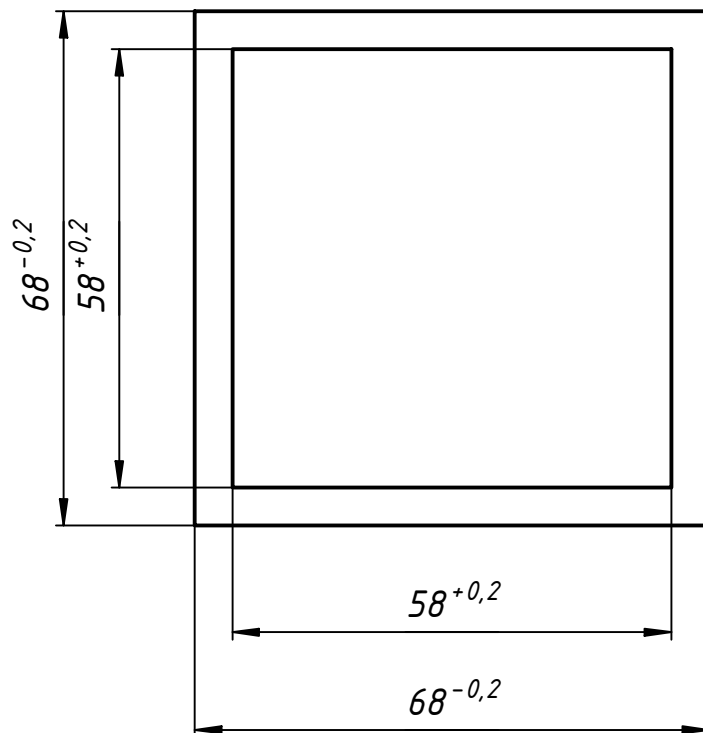


курпус старий

√ 2,5

Перв. примен.

Справ. №



Подп. и дата

Инв. № дубл.

Взам. инв. №

Подп. и дата

Инв. № подл.

курпус старий

Изм.	Лист	№ докум.	Подп.	Дата
Разраб.		Швецов		24.11.2020
Пров.				
Т. контр.				
Нач.отд.		Ходзицкий		
Н. контр.				
Утв.		Ходзицкий		

Лит.	Масса	Масштаб
	0,0	1:1
Лист	Листов	1

Сплав Д16Т
ГОСТ 21488-97

Копировал

Формат А4