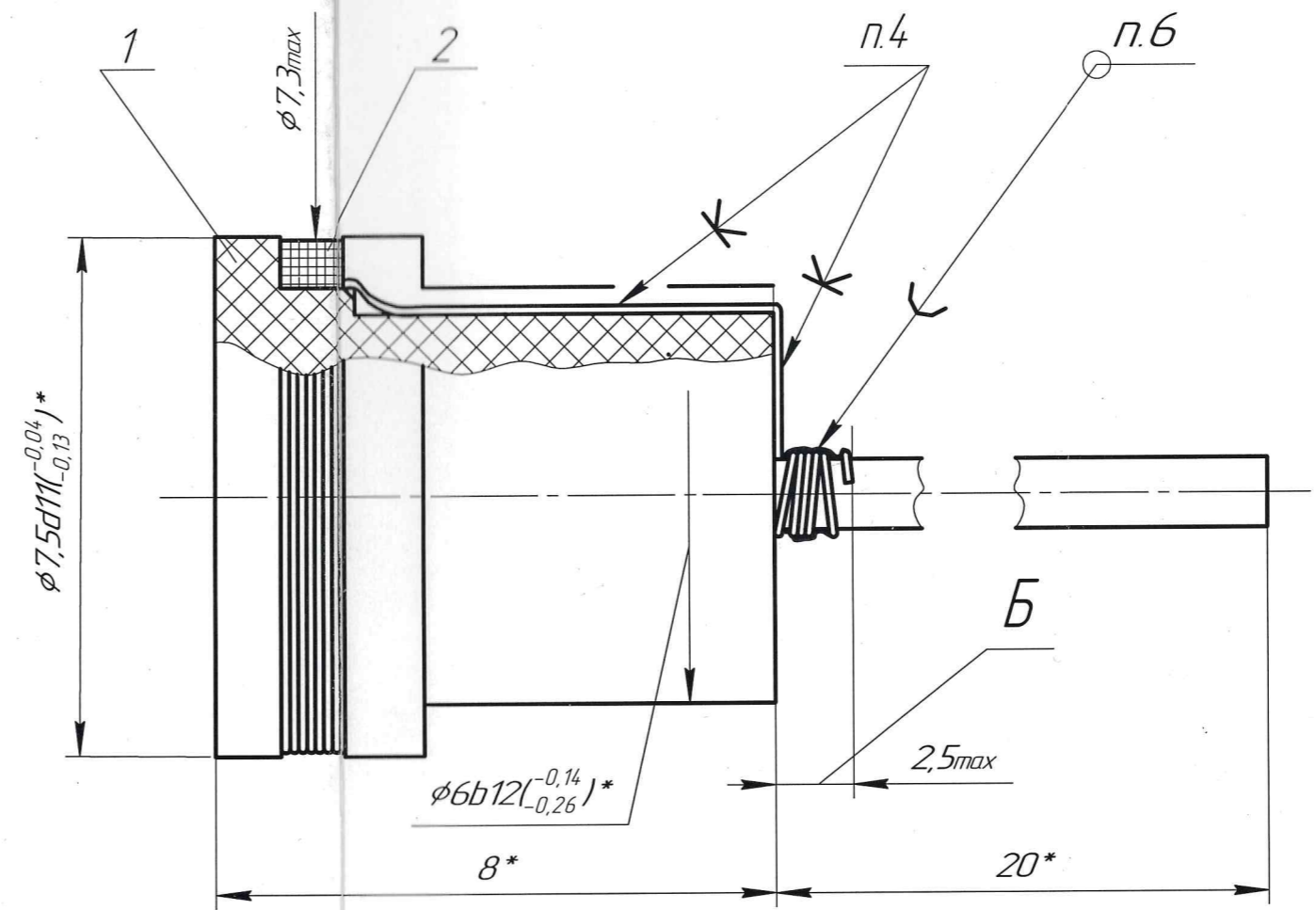
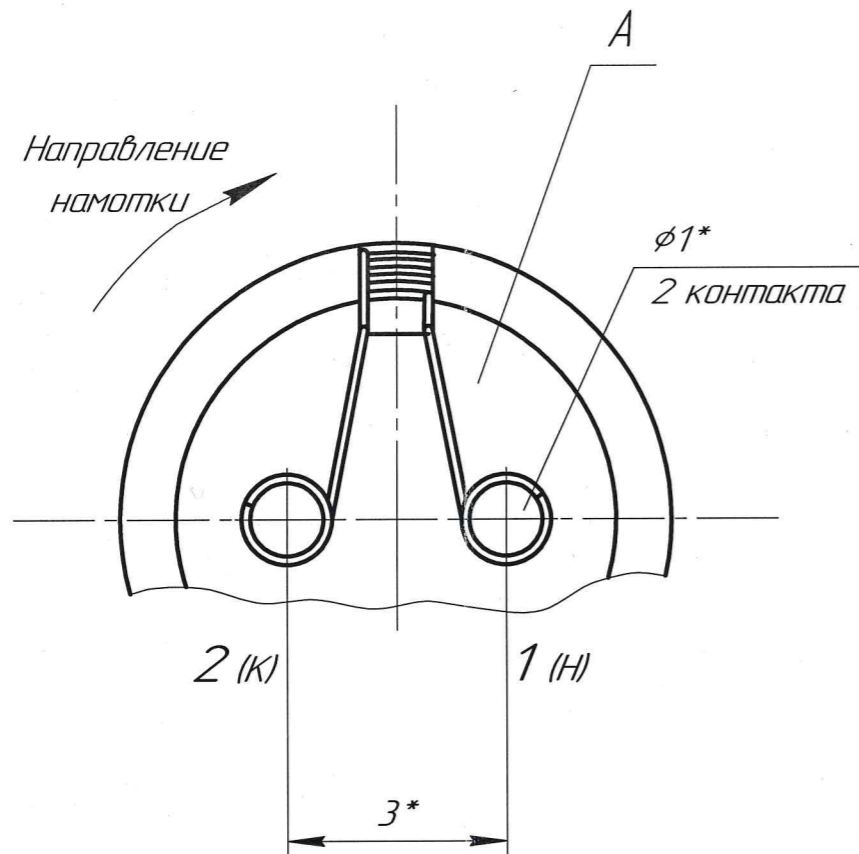
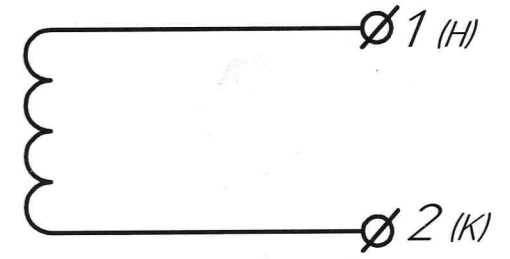


ЖЯИУ.304.331.002 СБ



Обозначение	Данные обмотки					Сопротивление при 20°C, Ом
	Номер обмотки	Поз.	Число витков	Выходы		
				Номер	Поз.	
ЖЯИУ.304.331.002 -01	1	2	64	1 (Н)	2	4,8±0,5
			40	2 (К)		2,4±0,3

Схема обмотки



Станд.
КСА
* Коробка с завода
серия 2