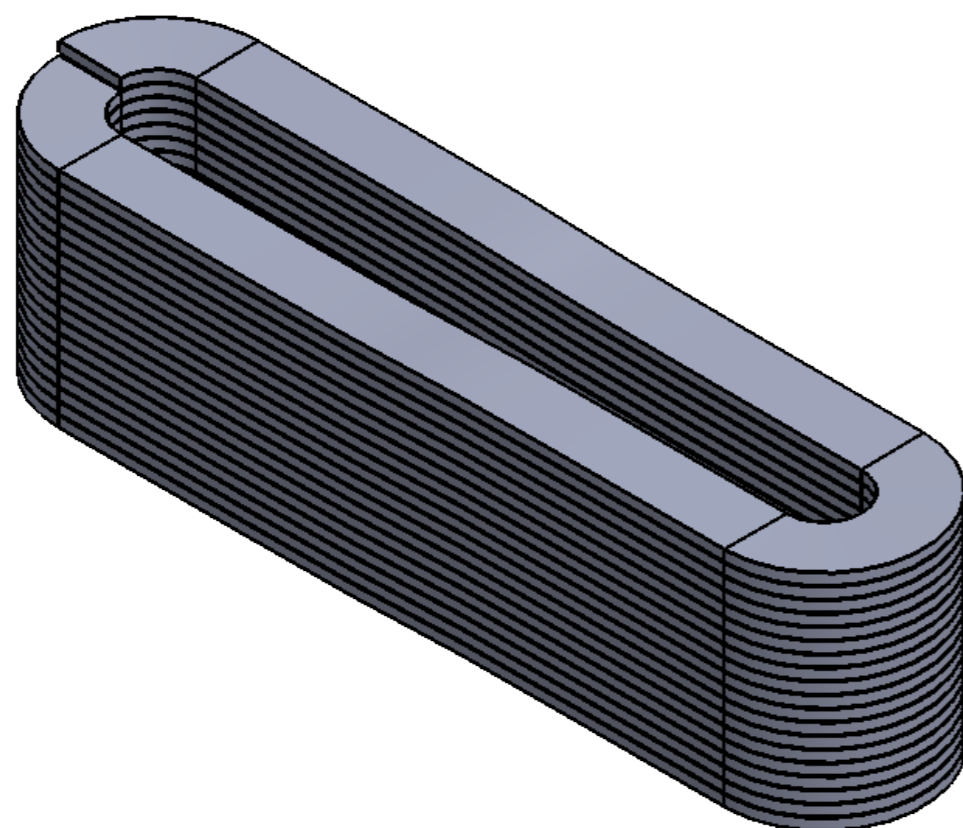
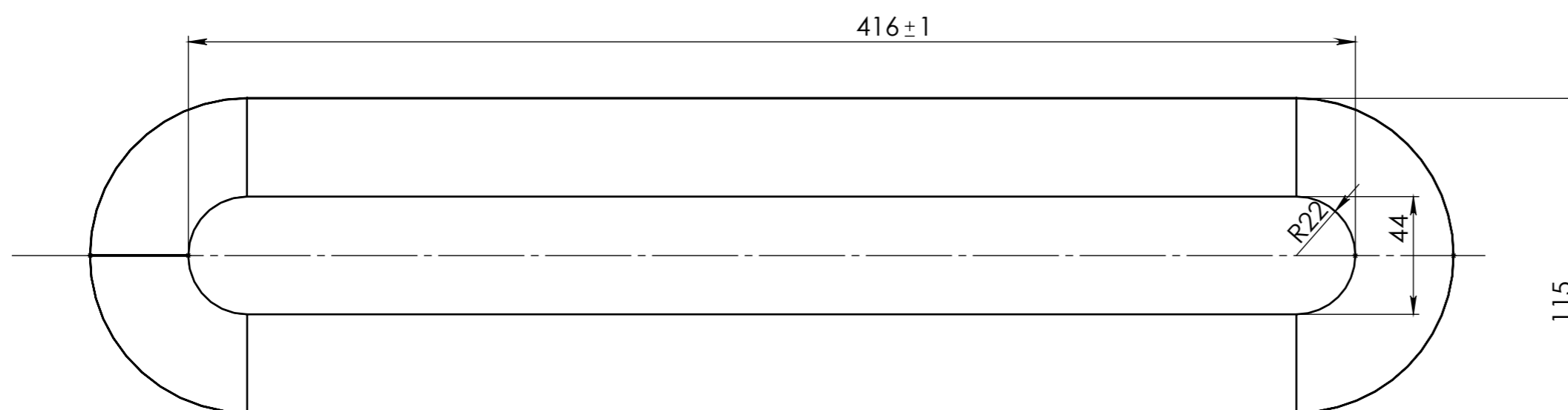
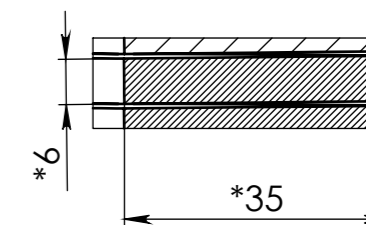


МЕСТНЫЙ А
МАСШТАБ 1 : 1



*Размер для справок.

					AS" RER"		
					Литер	Масса	Масштаб
Изм.	Лист	№ Докум.	Подпись	Дата			1:1
	Разраб.						
	Провер.						
					Лист 01	Листов	