

Г ПРМ.ПР.39.000

Перв. примен.

Справ. №

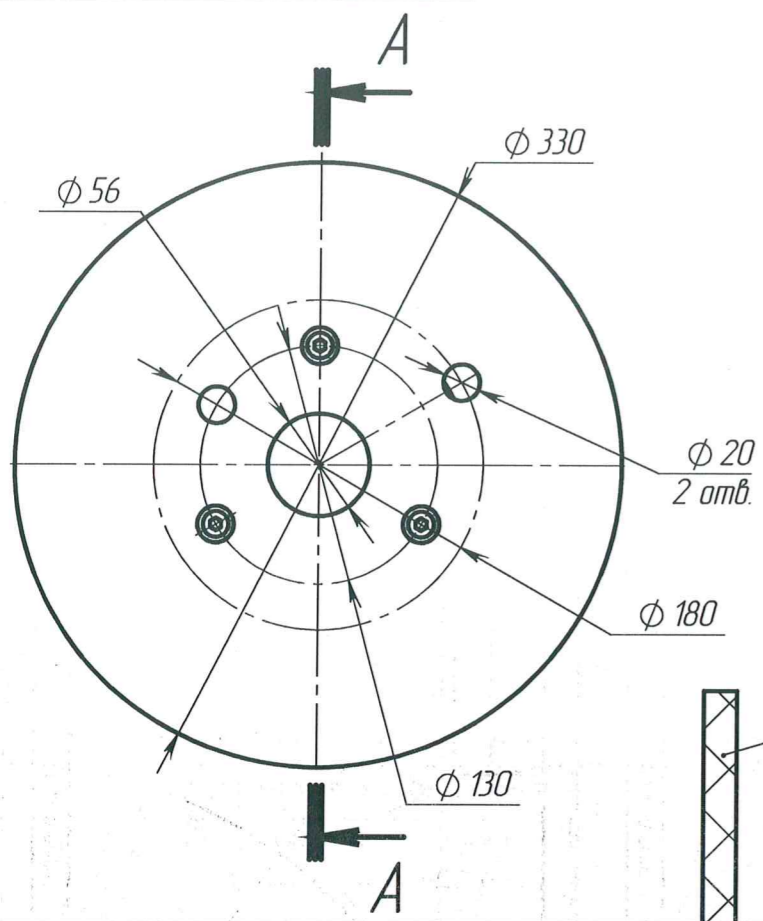
Подп. и дата

Инд. № дубл.

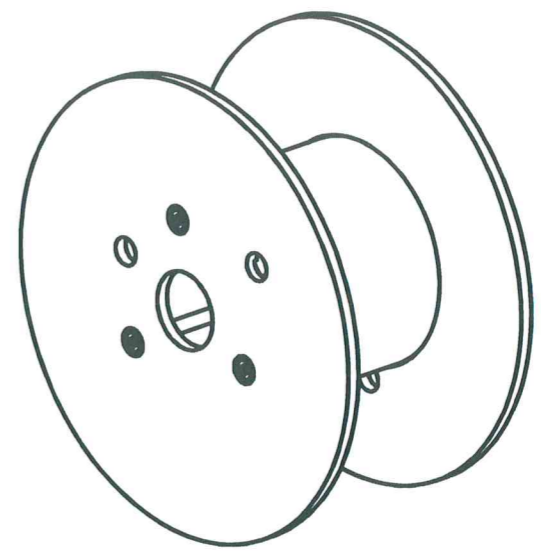
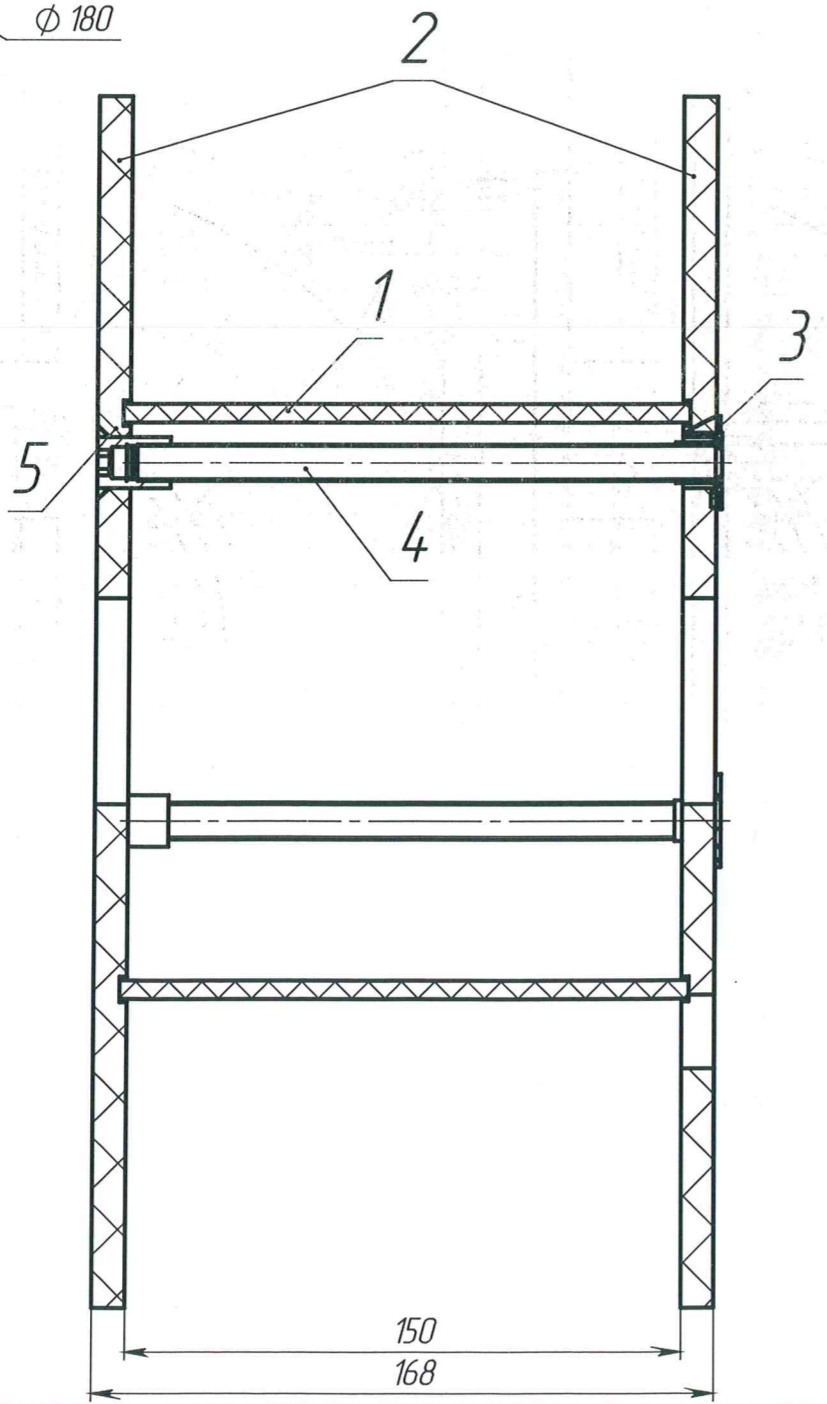
Взам. инд. №

Подп. и дата

Инд. № подл.



A-A (1:2)



Размеры для справок.

Формат	Зона	Поз.	Обозначение	Наименование	Кол.	Примечание
				<u>Детали</u>		
БЧ	1	Г ПРМ.ПР.39.001		Втулка Картонная втулка 152x5 мм ТУ 54.56-002-4507724.7-2003	1	L=154мм
А4	2	Г ПРМ.ПР.39.002		Фланец	2	
				<u>Стандартные изделия</u>		
		3		Гайка медельная заливная (врезная) DIN 1624 - M10	3	
		4		Шпилька DIN 975 M10x160	3	
		5		Гайка медельная стяжная с потайной головкой ART 9062 M10	3	

Г ПРМ.ПР.39.000

Изм.	Лист	№ докум.	Подп.	Дата
Разраб.		Афанасьев	<i>[Signature]</i>	07.09.20
Пров.		Навотчинов	<i>[Signature]</i>	07.09.20
Т. контр.		Навичков	<i>[Signature]</i>	07.09.20
Н. контр.		Антипова	<i>[Signature]</i>	07.09.20
Чтв.		Дегтярева	<i>[Signature]</i>	07.09.20

Катушка ZGO

Лит.	Масса	Масштаб
И	161	1:4
Лист		Листов 1



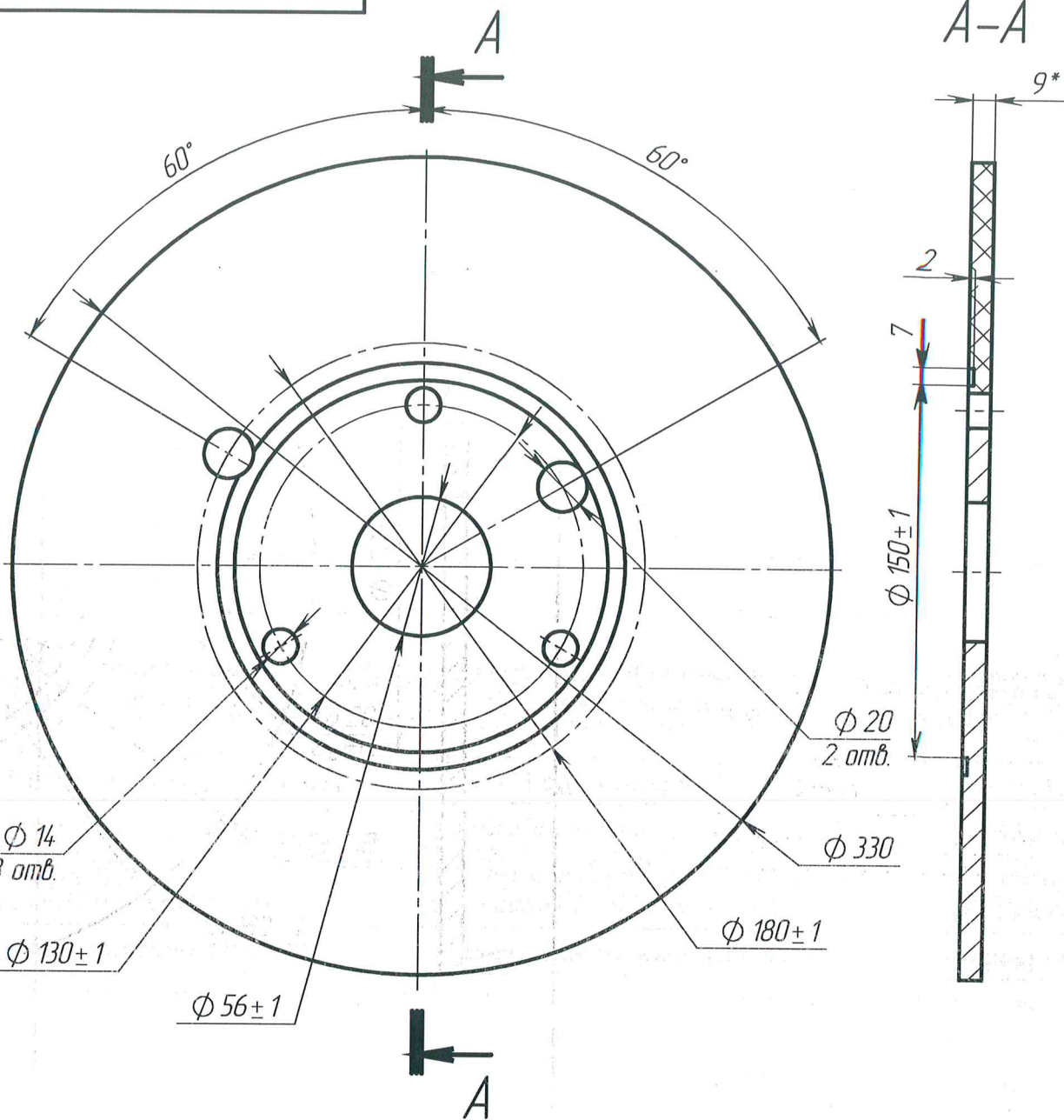
Шифр:

Копировал

Формат А3

Файл: Г ПРМ.ПР.39.000 - Катушка ZGO

Г ПРМ.ПР.39.002



1. *Размер для справок.
2. Общие допуски по ГОСТ 30893.1-2002: H16, h16, ±IT16/2.
3. Неуказанные радиусы скруглений R инстр.

Г ПРМ.ПР.39.002

Фланец

Изм.	Лист	№ докум.	Подп.	Дата
Разраб.		Афанасьев	<i>[Signature]</i>	07.09.20
Пров.		Данилов	<i>[Signature]</i>	07.09.20
Т. контр.		Навичков	<i>[Signature]</i>	07.09.20
Н. контр.		Антипова	<i>[Signature]</i>	07.09.20
Утв.		Дегтярева	<i>[Signature]</i>	07.09.20

Фанера, береза ФК, Ш2, 9 ГОСТ 3916.1-2018

Лит.	Масса	Масштаб
И	0.56	1:2.5
Лист		Листов 1



Шифр:

Копировал

Формат А4

Файл: Г ПРМ.ПР.39.002 - Фланец