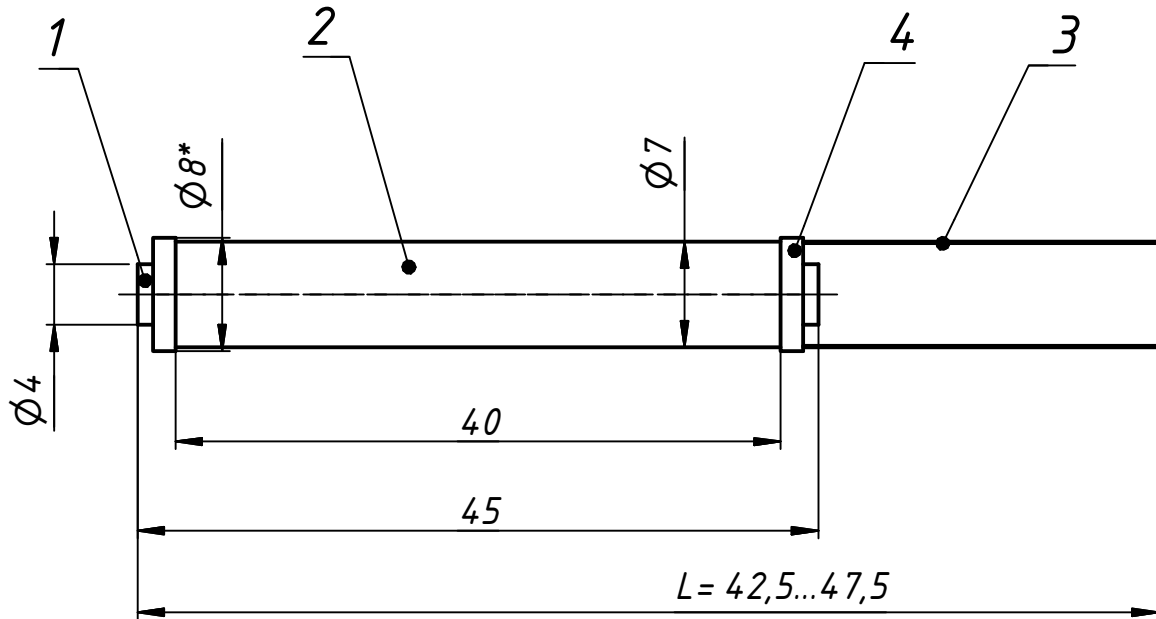


ИЦР 5.090.001 СБ

Перв. примен.

Справ. №



Подп. и дата

Инв. № дубл.

Взам. инв. №

Подп. и дата

Инв. № подл.

1. Перед намоткой сердечник обернуть одним слоем лакоткани вполнахлеста.
2. Намотку выполнять по ОСТ 4ГО.054.069-81.
3. После намотки обмотку обернуть скотчем.
4. Общие технические требования по ОСТ 4ГО.070.015.

ИЦР 5.090.001 СБ

Изм.	Лист	№ докум.	Подп.	Дата
Разраб.		Вязьмина		20.10.2020
Пров.		Костоломов		
Т. контр.		Мазин		
Нач.отд.				
Н. контр.				
Утв.		Кочнев		

Антенна приёмная  
Сборочный чертёж

Лит.	Масса	Масштаб
		2:1
Лист 1	Листов 1	

АО НВИЦ "Радиус"