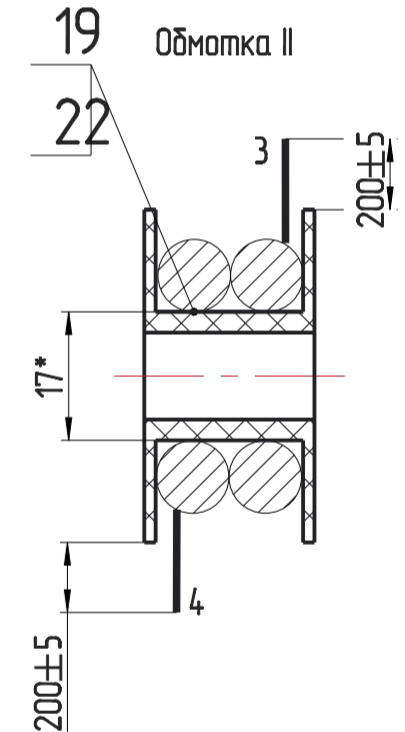
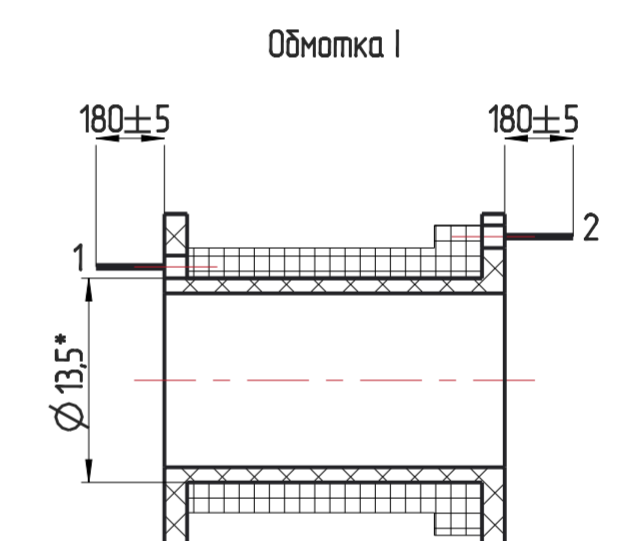
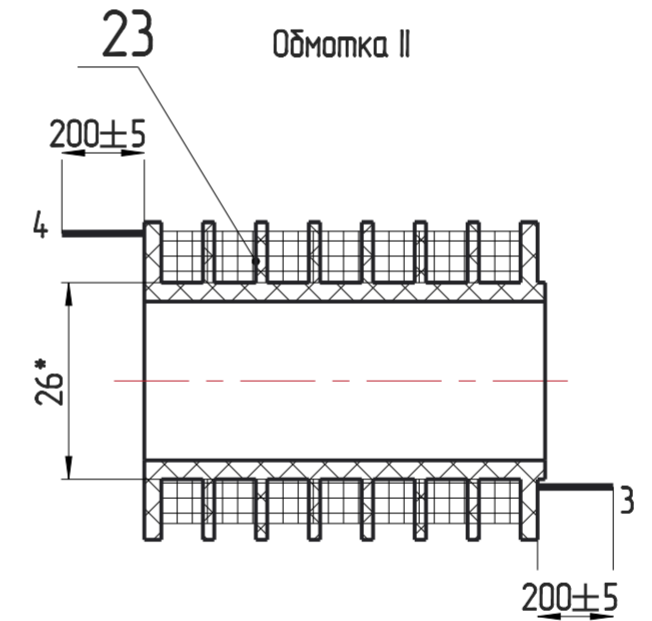
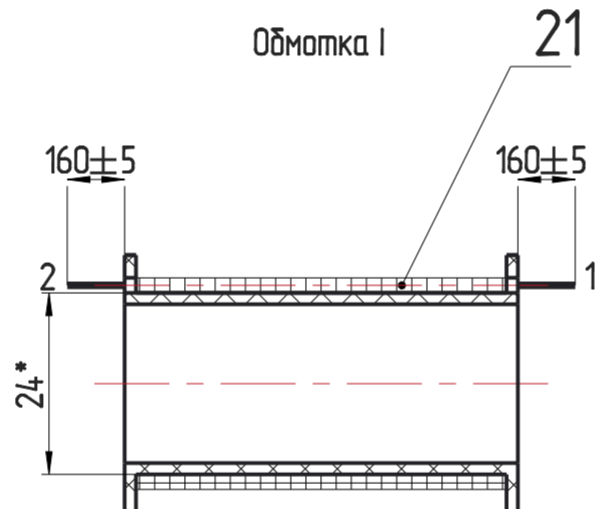


Рисунок 1
Схема обмотки Т1

Рисунок 2
Схема обмотки Т3



Данные обмотки									
Обозначение трансформатора	Обозначение катушки	Рисунок	Провод	Тип намотки	Число витков обмотки	Количество витков в ряду	Количество слоев	Номера выводов	Контролируемый параметр
Т1	АДН158.01.40.104	1	Провод МГТФ 0,35 ТУ 16-505.185-71	Рядовая виток к витку	42	42	1	1 - 2	Индуктивность 6,5 мН ± 20%
	АДН158.01.40.105		Провод ПЭЛШО-0,31 мм ГОСТ 6323-79		1050	150	7	3 - 4	Индуктивность 4,1 нН ± 20%
Т3	АДН158.01.40.106	2	Провод ПВВ 1,0 черный ГОСТ 14867-79		2	2	1	1 - 2	Индуктивность 7,2 мН ± 20%
	АДН158.01.40.107		Провод МГТФ 0,35 ТУ 16-505.185-71		40	18- последний слой - 4 витка	3	3 - 4	Индуктивность 2,9 мН ± 20%

- *Размеры для справок.
- Перед намоткой на провод поз. 22 усадить 2 термоусадочные трубки поз. 19.
- После обмотки катушек поз. 3 и поз. 4 обернуть и закрепить намотанные провода поз.21 лентой самоклеющейся поз. 20.
- Вкладыш поз.10 скрепить стяжками поз. 18 через отверстия в стенках вкладыша.
- Остальные ТТ по СТБ 1022-96.

				АДН158.01.40.100СБ			
Изм/Лист	№ докум.	Подп.	Дата	Трансформатор в сборе	Литера	Масса	Масштаб
Разраб.	Минкевич				о	0,5	1:1
Провер.	Фадеев			Сборочный чертеж	Лист	Листов 1	
Т.контр.	Криборот						
Н.сект.							
Н.контр.	Перламутер						
Утв.	Полещук						

Инв. № подл. Подп. и дата. Взам. инв. № Инв. № дубл. Подп. и дата. Справ. № АДН158.01.40.100. Перв. примен. АДН158.01.40.100