

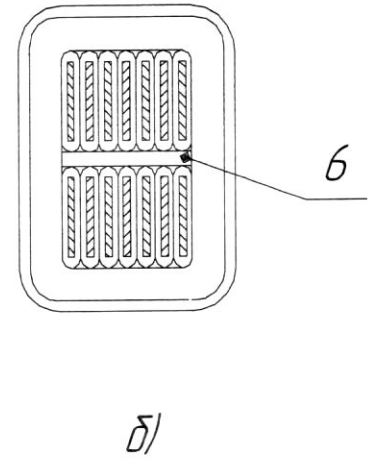
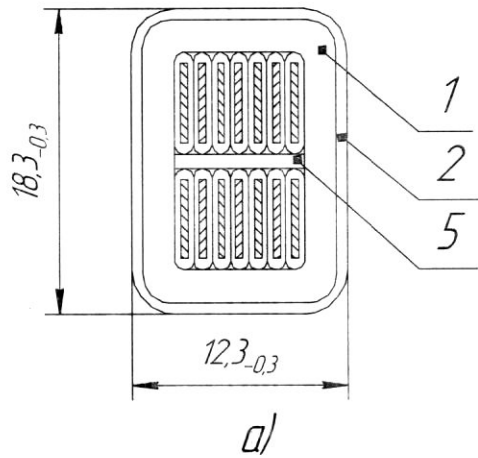
Применение	Обозначение	l, мм
ТЭД-2У1	5БС.923.595 Р	15±2
ТЭД-3У1	-01 Р	25±2

Рисунок 13.1 Катушка якоря

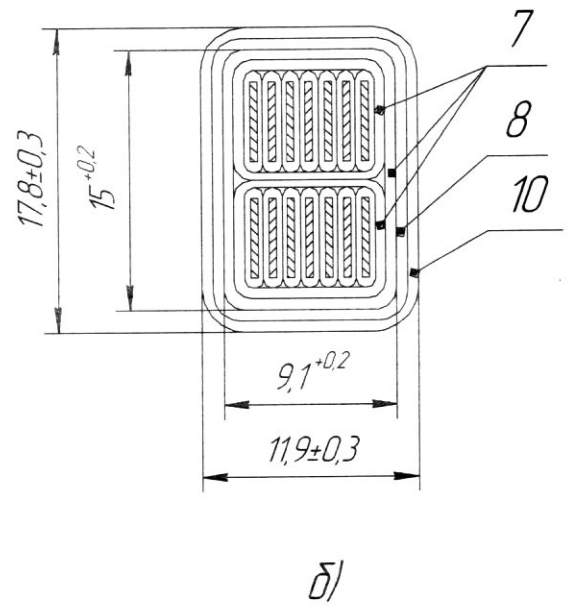
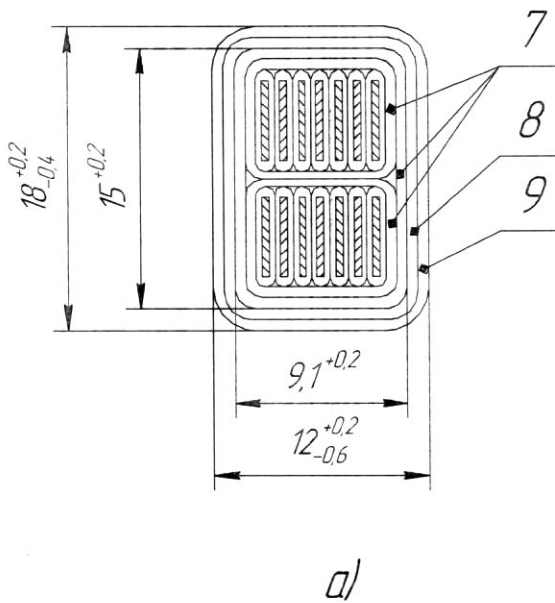
Инд. № подл.	Подп. и дата
Взам. инв. №	Инд. № дубл.
Подп. и дата	Подп. и дата

Изм.	Лист	№ докум.	Подп.	Дата
------	------	----------	-------	------

по черт. 5БС.923.595 Р ✓



по черт. 5БС.923.595



а) сечения В-В по пазовым частям
б) сечения Г-Г по лобовым частям

Рисунок 13.4 Изоляция в лобовых и пазовых частях катушки якоря

Инв. № подл.	Подп. и дата
Взам. инв. №	Инв. №
Подп. и дата	

Изм.	Лист	№ докум.	Подп.	Дата
------	------	----------	-------	------