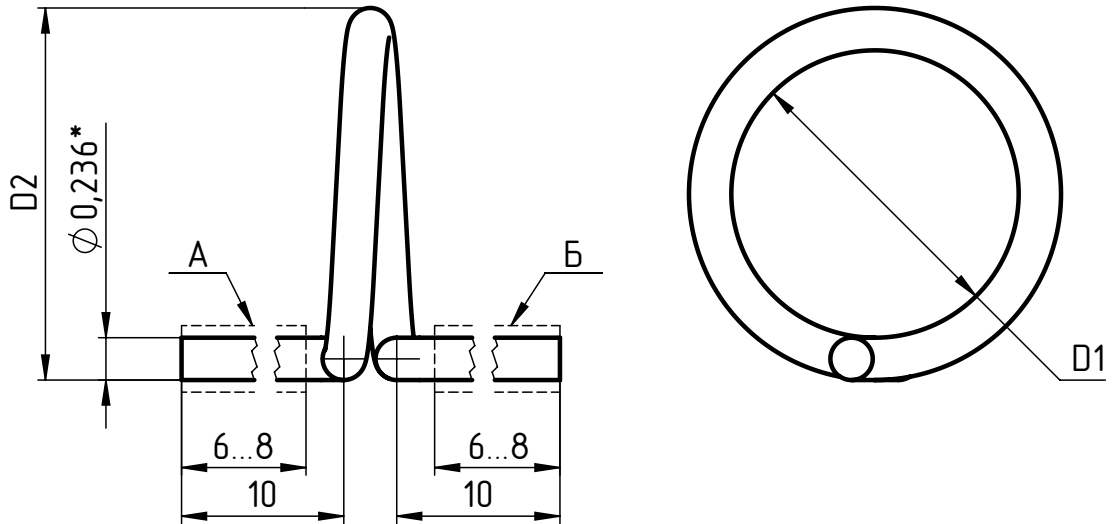


РДАБ.753572.003

Перв. примен.

Справ. №



1. \*Размеры для справок.
2. С поверхностями "А", "Б" удалить эмалированный слой.  
Лудить припоем ПОС-61 ГОСТ 21931-76.
3. Материал-заменитель: провод ПЭТВ-2 0,236 ТУ 16-502.003-82.
4. Остальные ТТ по ОСТ 4Г 0.054.069-81.

Подп. и дата

Инв. № дубл.

Взам. инв. №

Подп. и дата

Инв. № подл.

Изм.	Лист	№ докум.	Подп.	Дата
Разраб.		Буйнов		
Пров.		Алексамян		
Т. контр.				
Н. контр.		Попов		
Утв.		Кувшинов		

РДАБ.753572.003

Катушка  
индуктивности

Провод ПЭТВ-1 0,236  
ГОСТ 7262-78

Лит.	Масса	Масштаб
Лист 1	Листов 34	

000 "Радиокомп"

Таблица 1 - Переменные данные для исполнений

Обозначение	Диаметр катушки, D1	Внешний диаметр, D2	Количество витков, N
РДАБ.753572.003			
-08.01	0,8	1,8	1
-08.02	0,8	1,8	2
-08.03	0,8	1,8	3
-08.04	0,8	1,8	4
-08.05	0,8	1,8	5
-08.06	0,8	1,8	6
-08.07	0,8	1,8	7
-08.08	0,8	1,8	8
-08.09	0,8	1,8	9
-08.10	0,8	1,8	10
-08.11	0,8	1,8	11
-08.12	0,8	1,8	12
-08.13	0,8	1,8	13
-08.14	0,8	1,8	14
-08.15	0,8	1,8	15
-08.16	0,8	1,8	16
-08.17	0,8	1,8	17
-08.18	0,8	1,8	18
-08.19	0,8	1,8	19
-08.20	0,8	1,8	20
-09.01	0,9	1,9	1
-09.02	0,9	1,9	2
-09.03	0,9	1,9	3
-09.04	0,9	1,9	4
-09.05	0,9	1,9	5
-09.06	0,9	1,9	6
-09.07	0,9	1,9	7

Инв. № подл.	Подп. и дата	Взам. инв. №	Инв. № дубл.	Подп. и дата
	Дата			

Изм.	Лист	№ докум.	Подп.	Дата
------	------	----------	-------	------

Продолжение таблицы 1

Обозначение	Диаметр катушки, D1	Внешний диаметр, D2	Количество витков, N
-09.08	0,9	1,9	8
-09.09	0,9	1,9	9
-09.10	0,9	1,9	10
-09.11	0,9	1,9	11
-09.12	0,9	1,9	12
-09.13	0,9	1,9	13
-09.14	0,9	1,9	14
-09.15	0,9	1,9	15
-09.16	0,9	1,9	16
-09.17	0,9	1,9	17
-09.18	0,9	1,9	18
-09.19	0,9	1,9	19
-09.20	0,9	1,9	20
-10.01	1,0	2,0	1
-10.02	1,0	2,0	2
-10.03	1,0	2,0	3
-10.04	1,0	2,0	4
-10.05	1,0	2,0	5
-10.06	1,0	2,0	6
-10.07	1,0	2,0	7
-10.08	1,0	2,0	8
-10.09	1,0	2,0	9
-10.10	1,0	2,0	10
-10.11	1,0	2,0	11
-10.12	1,0	2,0	12
-10.13	1,0	2,0	13
-10.14	1,0	2,0	14
-10.15	1,0	2,0	15

Инв. № подл.	Подп. и дата
Взам. инв. №	Инв. № дубл.
Подп. и дата	Подп. и дата

Изм.	Лист	№ докум.	Подп.	Дата
------	------	----------	-------	------

## Продолжение таблицы 1

Обозначение	Диаметр катушки, D1	Внешний диаметр, D2	Количество витков, N
-10.16	1,0	2,0	16
-10.17	1,0	2,0	17
-10.18	1,0	2,0	18
-10.19	1,0	2,0	19
-10.20	1,0	2,0	20
-11.01	1,1	2,1	1
-11.02	1,1	2,1	2
-11.03	1,1	2,1	3
-11.04	1,1	2,1	4
-11.05	1,1	2,1	5
-11.06	1,1	2,1	6
-11.07	1,1	2,1	7
-11.08	1,1	2,1	8
-11.09	1,1	2,1	9
-11.10	1,1	2,1	10
-11.11	1,1	2,1	11
-11.12	1,1	2,1	12
-11.13	1,1	2,1	13
-11.14	1,1	2,1	14
-11.15	1,1	2,1	15
-11.16	1,1	2,1	16
-11.17	1,1	2,1	17
-11.18	1,1	2,1	18
-11.19	1,1	2,1	19
-11.20	1,1	2,1	20
-12.01	1,2	2,2	1
-12.02	1,2	2,2	2
-12.03	1,2	2,2	3

Инв. № подл.	Подп. и дата
Взам. инв. №	Инв. № дубл.
Подп. и дата	Подп. и дата

Изм.	Лист	№ докум.	Подп.	Дата
------	------	----------	-------	------

Продолжение таблицы 1

Обозначение	Диаметр катушки, D1	Внешний диаметр, D2	Количество витков, N
-12.04	1,2	2,2	4
-12.05	1,2	2,2	5
-12.06	1,2	2,2	6
-12.07	1,2	2,2	7
-12.08	1,2	2,2	8
-12.09	1,2	2,2	9
-12.10	1,2	2,2	10
-12.11	1,2	2,2	11
-12.12	1,2	2,2	12
-12.13	1,2	2,2	13
-12.14	1,2	2,2	14
-12.15	1,2	2,2	15
-12.16	1,2	2,2	16
-12.17	1,2	2,2	17
-12.18	1,2	2,2	18
-12.19	1,2	2,2	19
-12.20	1,2	2,2	20
-13.01	1,3	2,3	1
-13.02	1,3	2,3	2
-13.03	1,3	2,3	3
-13.04	1,3	2,3	4
-13.05	1,3	2,3	5
-13.06	1,3	2,3	6
-13.07	1,3	2,3	7
-13.08	1,3	2,3	8
-13.09	1,3	2,3	9
-13.10	1,3	2,3	10
-13.11	1,3	2,3	11

Инв. № подл.	Подп. и дата
Взам. инв. №	Инв. № дубл.
Подп. и дата	Подп. и дата

Изм.	Лист	№ докум.	Подп.	Дата
------	------	----------	-------	------

Продолжение таблицы 1

Обозначение	Диаметр катушки, D1	Внешний диаметр, D2	Количество витков, N
-13.12	1,3	2,3	12
-13.13	1,3	2,3	13
-13.14	1,3	2,3	14
-13.15	1,3	2,3	15
-13.16	1,3	2,3	16
-13.17	1,3	2,3	17
-13.18	1,3	2,3	18
-13.19	1,3	2,3	19
-13.20	1,3	2,3	20
-14.01	1,4	2,4	1
-14.02	1,4	2,4	2
-14.03	1,4	2,4	3
-14.04	1,4	2,4	4
-14.05	1,4	2,4	5
-14.06	1,4	2,4	6
-14.07	1,4	2,4	7
-14.08	1,4	2,4	8
-14.09	1,4	2,4	9
-14.10	1,4	2,4	10
-14.11	1,4	2,4	11
-14.12	1,4	2,4	12
-14.13	1,4	2,4	13
-14.14	1,4	2,4	14
-14.15	1,4	2,4	15
-14.16	1,4	2,4	16
-14.17	1,4	2,4	17
-14.18	1,4	2,4	18
-14.19	1,4	2,4	19

Инв. № подл.	Подп. и дата
Взам. инв. №	Инв. № дубл.
Подп. и дата	Подп. и дата

Изм.	Лист	№ докум.	Подп.	Дата
------	------	----------	-------	------

Продолжение таблицы 1

Обозначение	Диаметр катушки, D1	Внешний диаметр, D2	Количество витков, N
-14.20	1,4	2,4	20
-15.01	1,5	2,5	1
-15.02	1,5	2,5	2
-15.03	1,5	2,5	3
-15.04	1,5	2,5	4
-15.05	1,5	2,5	5
-15.06	1,5	2,5	6
-15.07	1,5	2,5	7
-15.08	1,5	2,5	8
-15.09	1,5	2,5	9
-15.10	1,5	2,5	10
-15.11	1,5	2,5	11
-15.12	1,5	2,5	12
-15.13	1,5	2,5	13
-15.14	1,5	2,5	14
-15.15	1,5	2,5	15
-15.16	1,5	2,5	16
-15.17	1,5	2,5	17
-15.18	1,5	2,5	18
-15.19	1,5	2,5	19
-15.20	1,5	2,5	20
-16.01	1,6	2,6	1
-16.02	1,6	2,6	2
-16.03	1,6	2,6	3
-16.04	1,6	2,6	4
-16.05	1,6	2,6	5
-16.06	1,6	2,6	6
-16.07	1,6	2,6	7

Инв. № подл.	Подп. и дата
Взам. инв. №	Инв. № дубл.
Подп. и дата	

Изм.	Лист	№ докум.	Подп.	Дата
------	------	----------	-------	------

## Продолжение таблицы 1

Обозначение	Диаметр катушки, D1	Внешний диаметр, D2	Количество витков, N
-16.08	1,6	2,6	8
-16.09	1,6	2,6	9
-16.10	1,6	2,6	10
-16.11	1,6	2,6	11
-16.12	1,6	2,6	12
-16.13	1,6	2,6	13
-16.14	1,6	2,6	14
-16.15	1,6	2,6	15
-16.16	1,6	2,6	16
-16.17	1,6	2,6	17
-16.18	1,6	2,6	18
-16.19	1,6	2,6	19
-16.20	1,6	2,6	20
-17.01	1,7	2,7	1
-17.02	1,7	2,7	2
-17.03	1,7	2,7	3
-17.04	1,7	2,7	4
-17.05	1,7	2,7	5
-17.06	1,7	2,7	6
-17.07	1,7	2,7	7
-17.08	1,7	2,7	8
-17.09	1,7	2,7	9
-17.10	1,7	2,7	10
-17.11	1,7	2,7	11
-17.12	1,7	2,7	12
-17.13	1,7	2,7	13
-17.14	1,7	2,7	14
-17.15	1,7	2,7	15

Инв. № подл.	Подп. и дата
Взам. инв. №	Инв. № дубл.
Подп. и дата	Подп. и дата

Изм.	Лист	№ докум.	Подп.	Дата
------	------	----------	-------	------

Продолжение таблицы 1

Обозначение	Диаметр катушки, D1	Внешний диаметр, D2	Количество витков, N
-17.16	1,7	2,7	16
-17.17	1,7	2,7	17
-17.18	1,7	2,7	18
-17.19	1,7	2,7	19
-17.20	1,7	2,7	20
-18.01	1,8	2,8	1
-18.02	1,8	2,8	2
-18.03	1,8	2,8	3
-18.04	1,8	2,8	4
-18.05	1,8	2,8	5
-18.06	1,8	2,8	6
-18.07	1,8	2,8	7
-18.08	1,8	2,8	8
-18.09	1,8	2,8	9
-18.10	1,8	2,8	10
-18.11	1,8	2,8	11
-18.12	1,8	2,8	12
-18.13	1,8	2,8	13
-18.14	1,8	2,8	14
-18.15	1,8	2,8	15
-18.16	1,8	2,8	16
-18.17	1,8	2,8	17
-18.18	1,8	2,8	18
-18.19	1,8	2,8	19
-18.20	1,8	2,8	20
-19.01	1,9	2,9	1
-19.02	1,9	2,9	2
-19.03	1,9	2,9	3

Инв. № подл.	Подп. и дата
Взам. инв. №	Инв. № дубл.
Подп. и дата	Подп. и дата

Изм.	Лист	№ докум.	Подп.	Дата
------	------	----------	-------	------

Продолжение таблицы 1

Обозначение	Диаметр катушки, D1	Внешний диаметр, D2	Количество витков, N
-19.04	1,9	2,9	4
-19.05	1,9	2,9	5
-19.06	1,9	2,9	6
-19.07	1,9	2,9	7
-19.08	1,9	2,9	8
-19.09	1,9	2,9	9
-19.10	1,9	2,9	10
-19.11	1,9	2,9	11
-19.12	1,9	2,9	12
-19.13	1,9	2,9	13
-19.14	1,9	2,9	14
-19.15	1,9	2,9	15
-19.16	1,9	2,9	16
-19.17	1,9	2,9	17
-19.18	1,9	2,9	18
-19.19	1,9	2,9	19
-19.20	1,9	2,9	20
-20.01	2,0	3,0	1
-20.02	2,0	3,0	2
-20.03	2,0	3,0	3
-20.04	2,0	3,0	4
-20.05	2,0	3,0	5
-20.06	2,0	3,0	6
-20.07	2,0	3,0	7
-20.08	2,0	3,0	8
-20.09	2,0	3,0	9
-20.10	2,0	3,0	10
-20.11	2,0	3,0	11

Инв. № подл.	Подп. и дата
Взам. инв. №	Инв. № дубл.
Подп. и дата	Подп. и дата

Изм.	Лист	№ докум.	Подп.	Дата
------	------	----------	-------	------

Продолжение таблицы 1

Обозначение	Диаметр катушки, D1	Внешний диаметр, D2	Количество витков, N
-20.12	2,0	3,0	12
-20.13	2,0	3,0	13
-20.14	2,0	3,0	14
-20.15	2,0	3,0	15
-20.16	2,0	3,0	16
-20.17	2,0	3,0	17
-20.18	2,0	3,0	18
-20.19	2,0	3,0	19
-20.20	2,0	3,0	20
-21.01	2,1	3,1	1
-21.02	2,1	3,1	2
-21.03	2,1	3,1	3
-21.04	2,1	3,1	4
-21.05	2,1	3,1	5
-21.06	2,1	3,1	6
-21.07	2,1	3,1	7
-21.08	2,1	3,1	8
-21.09	2,1	3,1	9
-21.10	2,1	3,1	10
-21.11	2,1	3,1	11
-21.12	2,1	3,1	12
-21.13	2,1	3,1	13
-21.14	2,1	3,1	14
-21.15	2,1	3,1	15
-21.16	2,1	3,1	16
-21.17	2,1	3,1	17
-21.18	2,1	3,1	18
-21.19	2,1	3,1	19

Инв. № подл.	Подп. и дата
Взам. инв. №	Инв. № дубл.
Подп. и дата	Подп. и дата

Изм.	Лист	№ докум.	Подп.	Дата
------	------	----------	-------	------

Продолжение таблицы 1

Обозначение	Диаметр катушки, D1	Внешний диаметр, D2	Количество витков, N
-21.20	2,1	3,1	20
-22.01	2,2	3,2	1
-22.02	2,2	3,2	2
-22.03	2,2	3,2	3
-22.04	2,2	3,2	4
-22.05	2,2	3,2	5
-22.06	2,2	3,2	6
-22.07	2,2	3,2	7
-22.08	2,2	3,2	8
-22.09	2,2	3,2	9
-22.10	2,2	3,2	10
-22.11	2,2	3,2	11
-22.12	2,2	3,2	12
-22.13	2,2	3,2	13
-22.14	2,2	3,2	14
-22.15	2,2	3,2	15
-22.16	2,2	3,2	16
-22.17	2,2	3,2	17
-22.18	2,2	3,2	18
-22.19	2,2	3,2	19
-22.20	2,2	3,2	20
-23.01	2,3	3,3	1
-23.02	2,3	3,3	2
-23.03	2,3	3,3	3
-23.04	2,3	3,3	4
-23.05	2,3	3,3	5
-23.06	2,3	3,3	6
-23.07	2,3	3,3	7

Инв. № подл.	Подп. и дата
Взам. инв. №	Инв. № дубл.
Подп. и дата	Подп. и дата

Изм.	Лист	№ докум.	Подп.	Дата
------	------	----------	-------	------

Продолжение таблицы 1

Обозначение	Диаметр катушки, D1	Внешний диаметр, D2	Количество витков, N
-23.08	2,3	3,3	8
-23.09	2,3	3,3	9
-23.10	2,3	3,3	10
-23.11	2,3	3,3	11
-23.12	2,3	3,3	12
-23.13	2,3	3,3	13
-23.14	2,3	3,3	14
-23.15	2,3	3,3	15
-23.16	2,3	3,3	16
-23.17	2,3	3,3	17
-23.18	2,3	3,3	18
-23.19	2,3	3,3	19
-23.20	2,3	3,3	20
-24.01	2,4	3,4	1
-24.02	2,4	3,4	2
-24.03	2,4	3,4	3
-24.04	2,4	3,4	4
-24.05	2,4	3,4	5
-24.06	2,4	3,4	6
-24.07	2,4	3,4	7
-24.08	2,4	3,4	8
-24.09	2,4	3,4	9
-24.10	2,4	3,4	10
-24.11	2,4	3,4	11
-24.12	2,4	3,4	12
-24.13	2,4	3,4	13
-24.14	2,4	3,4	14
-24.15	2,4	3,4	15

Инв. № подл.	Подп. и дата
Взам. инв. №	Инв. № дубл.
Подп. и дата	Подп. и дата

Изм.	Лист	№ докум.	Подп.	Дата
------	------	----------	-------	------

## Продолжение таблицы 1

Обозначение	Диаметр катушки, D1	Внешний диаметр, D2	Количество витков, N
-24.16	2,4	3,4	16
-24.17	2,4	3,4	17
-24.18	2,4	3,4	18
-24.19	2,4	3,4	19
-24.20	2,4	3,4	20
-25.01	2,5	3,5	1
-25.02	2,5	3,5	2
-25.03	2,5	3,5	3
-25.04	2,5	3,5	4
-25.05	2,5	3,5	5
-25.06	2,5	3,5	6
-25.07	2,5	3,5	7
-25.08	2,5	3,5	8
-25.09	2,5	3,5	9
-25.10	2,5	3,5	10
-25.11	2,5	3,5	11
-25.12	2,5	3,5	12
-25.13	2,5	3,5	13
-25.14	2,5	3,5	14
-25.15	2,5	3,5	15
-25.16	2,5	3,5	16
-25.17	2,5	3,5	17
-25.18	2,5	3,5	18
-25.19	2,5	3,5	19
-25.20	2,5	3,5	20
-26.01	2,6	3,6	1
-26.02	2,6	3,6	2
-26.03	2,6	3,6	3

Инв. № подл.	Подп. и дата
Взам. инв. №	Инв. № дубл.
Подп. и дата	Подп. и дата

Изм.	Лист	№ докум.	Подп.	Дата
------	------	----------	-------	------

Продолжение таблицы 1

Обозначение	Диаметр катушки, D1	Внешний диаметр, D2	Количество витков, N
-26.04	2,6	3,6	4
-26.05	2,6	3,6	5
-26.06	2,6	3,6	6
-26.07	2,6	3,6	7
-26.08	2,6	3,6	8
-26.09	2,6	3,6	9
-26.10	2,6	3,6	10
-26.11	2,6	3,6	11
-26.12	2,6	3,6	12
-26.13	2,6	3,6	13
-26.14	2,6	3,6	14
-26.15	2,6	3,6	15
-26.16	2,6	3,6	16
-26.17	2,6	3,6	17
-26.18	2,6	3,6	18
-26.19	2,6	3,6	19
-26.20	2,6	3,6	20
-27.01	2,7	3,7	1
-27.02	2,7	3,7	2
-27.03	2,7	3,7	3
-27.04	2,7	3,7	4
-27.05	2,7	3,7	5
-27.06	2,7	3,7	6
-27.07	2,7	3,7	7
-27.08	2,7	3,7	8
-27.09	2,7	3,7	9
-27.10	2,7	3,7	10
-27.11	2,7	3,7	11

Инв. № подл.	Подп. и дата
Взам. инв. №	Инв. № дубл.
Подп. и дата	Подп. и дата

Изм.	Лист	№ докум.	Подп.	Дата
------	------	----------	-------	------

## Продолжение таблицы 1

Обозначение	Диаметр катушки, D1	Внешний диаметр, D2	Количество витков, N
-27.12	2,7	3,7	12
-27.13	2,7	3,7	13
-27.14	2,7	3,7	14
-27.15	2,7	3,7	15
-27.16	2,7	3,7	16
-27.17	2,7	3,7	17
-27.18	2,7	3,7	18
-27.19	2,7	3,7	19
-27.20	2,7	3,7	20
-28.01	2,8	3,8	1
-28.02	2,8	3,8	2
-28.03	2,8	3,8	3
-28.04	2,8	3,8	4
-28.05	2,8	3,8	5
-28.06	2,8	3,8	6
-28.07	2,8	3,8	7
-28.08	2,8	3,8	8
-28.09	2,8	3,8	9
-28.10	2,8	3,8	10
-28.11	2,8	3,8	11
-28.12	2,8	3,8	12
-28.13	2,8	3,8	13
-28.14	2,8	3,8	14
-28.15	2,8	3,8	15
-28.16	2,8	3,8	16
-28.17	2,8	3,8	17
-28.18	2,8	3,8	18
-28.19	2,8	3,8	19

Инв. № подл.	Подп. и дата
Взам. инв. №	Инв. № дубл.
Подп. и дата	Подп. и дата

Изм.	Лист	№ докум.	Подп.	Дата
------	------	----------	-------	------

## Продолжение таблицы 1

Обозначение	Диаметр катушки, D1	Внешний диаметр, D2	Количество витков, N
-28.20	2,8	3,8	20
-29.01	2,9	3,9	1
-29.02	2,9	3,9	2
-29.03	2,9	3,9	3
-29.04	2,9	3,9	4
-29.05	2,9	3,9	5
-29.06	2,9	3,9	6
-29.07	2,9	3,9	7
-29.08	2,9	3,9	8
-29.09	2,9	3,9	9
-29.10	2,9	3,9	10
-29.11	2,9	3,9	11
-29.12	2,9	3,9	12
-29.13	2,9	3,9	13
-29.14	2,9	3,9	14
-29.15	2,9	3,9	15
-29.16	2,9	3,9	16
-29.17	2,9	3,9	17
-29.18	2,9	3,9	18
-29.19	2,9	3,9	19
-29.20	2,9	3,9	20
-30.01	3,0	4,0	1
-30.02	3,0	4,0	2
-30.03	3,0	4,0	3
-30.04	3,0	4,0	4
-30.05	3,0	4,0	5
-30.06	3,0	4,0	6
-30.07	3,0	4,0	7

Инв. № подл.	Подп. и дата
Взам. инв. №	Инв. № дубл.
Подп. и дата	Подп. и дата

Изм.	Лист	№ докум.	Подп.	Дата
------	------	----------	-------	------

Продолжение таблицы 1

Обозначение	Диаметр катушки, D1	Внешний диаметр, D2	Количество витков, N
-30.08	3,0	4,0	8
-30.09	3,0	4,0	9
-30.10	3,0	4,0	10
-30.11	3,0	4,0	11
-30.12	3,0	4,0	12
-30.13	3,0	4,0	13
-30.14	3,0	4,0	14
-30.15	3,0	4,0	15
-30.16	3,0	4,0	16
-30.17	3,0	4,0	17
-30.18	3,0	4,0	18
-30.19	3,0	4,0	19
-30.20	3,0	4,0	20
-31.01	3,1	4,1	1
-31.02	3,1	4,1	2
-31.03	3,1	4,1	3
-31.04	3,1	4,1	4
-31.05	3,1	4,1	5
-31.06	3,1	4,1	6
-31.07	3,1	4,1	7
-31.08	3,1	4,1	8
-31.09	3,1	4,1	9
-31.10	3,1	4,1	10
-31.11	3,1	4,1	11
-31.12	3,1	4,1	12
-31.13	3,1	4,1	13
-31.14	3,1	4,1	14
-31.15	3,1	4,1	15

Инв. № подл.	Подп. и дата
Взам. инв. №	Инв. № дубл.
Подп. и дата	Подп. и дата

Изм.	Лист	№ докум.	Подп.	Дата
------	------	----------	-------	------

## Продолжение таблицы 1

Обозначение	Диаметр катушки, D1	Внешний диаметр, D2	Количество витков, N
-31.16	3,1	4,1	16
-31.17	3,1	4,1	17
-31.18	3,1	4,1	18
-31.19	3,1	4,1	19
-31.20	3,1	4,1	20
-32.01	3,2	4,2	1
-32.02	3,2	4,2	2
-32.03	3,2	4,2	3
-32.04	3,2	4,2	4
-32.05	3,2	4,2	5
-32.06	3,2	4,2	6
-32.07	3,2	4,2	7
-32.08	3,2	4,2	8
-32.09	3,2	4,2	9
-32.10	3,2	4,2	10
-32.11	3,2	4,2	11
-32.12	3,2	4,2	12
-32.13	3,2	4,2	13
-32.14	3,2	4,2	14
-32.15	3,2	4,2	15
-32.16	3,2	4,2	16
-32.17	3,2	4,2	17
-32.18	3,2	4,2	18
-32.19	3,2	4,2	19
-32.20	3,2	4,2	20
-33.01	3,3	4,3	1
-33.02	3,3	4,3	2
-33.03	3,3	4,3	3

Инв. № подл.	Подп. и дата
Взам. инв. №	Инв. № дубл.
Подп. и дата	Подп. и дата

Изм.	Лист	№ докум.	Подп.	Дата
------	------	----------	-------	------

## Продолжение таблицы 1

Обозначение	Диаметр катушки, D1	Внешний диаметр, D2	Количество витков, N
-33.04	3,3	4,3	4
-33.05	3,3	4,3	5
-33.06	3,3	4,3	6
-33.07	3,3	4,3	7
-33.08	3,3	4,3	8
-33.09	3,3	4,3	9
-33.10	3,3	4,3	10
-33.11	3,3	4,3	11
-33.12	3,3	4,3	12
-33.13	3,3	4,3	13
-33.14	3,3	4,3	14
-33.15	3,3	4,3	15
-33.16	3,3	4,3	16
-33.17	3,3	4,3	17
-33.18	3,3	4,3	18
-33.19	3,3	4,3	19
-33.20	3,3	4,3	20
-34.01	3,4	4,4	1
-34.02	3,4	4,4	2
-34.03	3,4	4,4	3
-34.04	3,4	4,4	4
-34.05	3,4	4,4	5
-34.06	3,4	4,4	6
-34.07	3,4	4,4	7
-34.08	3,4	4,4	8
-34.09	3,4	4,4	9
-34.10	3,4	4,4	10
-34.11	3,4	4,4	11

Инв. № подл.	Подп. и дата
Взам. инв. №	Инв. № дубл.
Подп. и дата	Подп. и дата

Изм.	Лист	№ докум.	Подп.	Дата
------	------	----------	-------	------

Продолжение таблицы 1

Обозначение	Диаметр катушки, D1	Внешний диаметр, D2	Количество витков, N
-34.12	3,4	4,4	12
-34.13	3,4	4,4	13
-34.14	3,4	4,4	14
-34.15	3,4	4,4	15
-34.16	3,4	4,4	16
-34.17	3,4	4,4	17
-34.18	3,4	4,4	18
-34.19	3,4	4,4	19
-34.20	3,4	4,4	20
-35.01	3,5	4,5	1
-35.02	3,5	4,5	2
-35.03	3,5	4,5	3
-35.04	3,5	4,5	4
-35.05	3,5	4,5	5
-35.06	3,5	4,5	6
-35.07	3,5	4,5	7
-35.08	3,5	4,5	8
-35.09	3,5	4,5	9
-35.10	3,5	4,5	10
-35.11	3,5	4,5	11
-35.12	3,5	4,5	12
-35.13	3,5	4,5	13
-35.14	3,5	4,5	14
-35.15	3,5	4,5	15
-35.16	3,5	4,5	16
-35.17	3,5	4,5	17
-35.18	3,5	4,5	18
-35.19	3,5	4,5	19

Инв. № подл.	Подп. и дата
Взам. инв. №	Инв. № дубл.
Подп. и дата	Подп. и дата

Изм.	Лист	№ докум.	Подп.	Дата
------	------	----------	-------	------

Продолжение таблицы 1

Обозначение	Диаметр катушки, D1	Внешний диаметр, D2	Количество витков, N
-35.20	3,5	4,5	20
-36.01	3,6	4,6	1
-36.02	3,6	4,6	2
-36.03	3,6	4,6	3
-36.04	3,6	4,6	4
-36.05	3,6	4,6	5
-36.06	3,6	4,6	6
-36.07	3,6	4,6	7
-36.08	3,6	4,6	8
-36.09	3,6	4,6	9
-36.10	3,6	4,6	10
-36.11	3,6	4,6	11
-36.12	3,6	4,6	12
-36.13	3,6	4,6	13
-36.14	3,6	4,6	14
-36.15	3,6	4,6	15
-36.16	3,6	4,6	16
-36.17	3,6	4,6	17
-36.18	3,6	4,6	18
-36.19	3,6	4,6	19
-36.20	3,6	4,6	20
-37.01	3,7	4,7	1
-37.02	3,7	4,7	2
-37.03	3,7	4,7	3
-37.04	3,7	4,7	4
-37.05	3,7	4,7	5
-37.06	3,7	4,7	6
-37.07	3,7	4,7	7

Инв. № подл.	Подп. и дата
Взам. инв. №	Инв. № дубл.
Подп. и дата	Подп. и дата

Изм.	Лист	№ докум.	Подп.	Дата
------	------	----------	-------	------

Продолжение таблицы 1

Обозначение	Диаметр катушки, D1	Внешний диаметр, D2	Количество витков, N
-37.08	3,7	4,7	8
-37.09	3,7	4,7	9
-37.10	3,7	4,7	10
-37.11	3,7	4,7	11
-37.12	3,7	4,7	12
-37.13	3,7	4,7	13
-37.14	3,7	4,7	14
-37.15	3,7	4,7	15
-37.16	3,7	4,7	16
-37.17	3,7	4,7	17
-37.18	3,7	4,7	18
-37.19	3,7	4,7	19
-37.20	3,7	4,7	20
-38.01	3,8	4,8	1
-38.02	3,8	4,8	2
-38.03	3,8	4,8	3
-38.04	3,8	4,8	4
-38.05	3,8	4,8	5
-38.06	3,8	4,8	6
-38.07	3,8	4,8	7
-38.08	3,8	4,8	8
-38.09	3,8	4,8	9
-38.10	3,8	4,8	10
-38.11	3,8	4,8	11
-38.12	3,8	4,8	12
-38.13	3,8	4,8	13
-38.14	3,8	4,8	14
-38.15	3,8	4,8	15

Инв. № подл.	Подп. и дата
Взам. инв. №	Инв. № дубл.
Подп. и дата	Подп. и дата

Изм.	Лист	№ докум.	Подп.	Дата
------	------	----------	-------	------

## Продолжение таблицы 1

Обозначение	Диаметр катушки, D1	Внешний диаметр, D2	Количество витков, N
-38.16	3,8	4,8	16
-38.17	3,8	4,8	17
-38.18	3,8	4,8	18
-38.19	3,8	4,8	19
-38.20	3,8	4,8	20
-39.01	3,9	4,9	1
-39.02	3,9	4,9	2
-39.03	3,9	4,9	3
-39.04	3,9	4,9	4
-39.05	3,9	4,9	5
-39.06	3,9	4,9	6
-39.07	3,9	4,9	7
-39.08	3,9	4,9	8
-39.09	3,9	4,9	9
-39.10	3,9	4,9	10
-39.11	3,9	4,9	11
-39.12	3,9	4,9	12
-39.13	3,9	4,9	13
-39.14	3,9	4,9	14
-39.15	3,9	4,9	15
-39.16	3,9	4,9	16
-39.17	3,9	4,9	17
-39.18	3,9	4,9	18
-39.19	3,9	4,9	19
-39.20	3,9	4,9	20
-40.01	4,0	5,0	1
-40.02	4,0	5,0	2
-40.03	4,0	5,0	3

Инв. № подл.	Подп. и дата
Взам. инв. №	Инв. № дубл.
Подп. и дата	

Изм.	Лист	№ докум.	Подп.	Дата
------	------	----------	-------	------

Продолжение таблицы 1

Обозначение	Диаметр катушки, D1	Внешний диаметр, D2	Количество витков, N
-40.04	4,0	5,0	4
-40.05	4,0	5,0	5
-40.06	4,0	5,0	6
-40.07	4,0	5,0	7
-40.08	4,0	5,0	8
-40.09	4,0	5,0	9
-40.10	4,0	5,0	10
-40.11	4,0	5,0	11
-40.12	4,0	5,0	12
-40.13	4,0	5,0	13
-40.14	4,0	5,0	14
-40.15	4,0	5,0	15
-40.16	4,0	5,0	16
-40.17	4,0	5,0	17
-40.18	4,0	5,0	18
-40.19	4,0	5,0	19
-40.20	4,0	5,0	20
-41.01	4,1	5,1	1
-41.02	4,1	5,1	2
-41.03	4,1	5,1	3
-41.04	4,1	5,1	4
-41.05	4,1	5,1	5
-41.06	4,1	5,1	6
-41.07	4,1	5,1	7
-41.08	4,1	5,1	8
-41.09	4,1	5,1	9
-41.10	4,1	5,1	10
-41.11	4,1	5,1	11

Инв. № подл.	Подп. и дата
Взам. инв. №	Инв. № дубл.
Подп. и дата	Подп. и дата

Изм.	Лист	№ докум.	Подп.	Дата
------	------	----------	-------	------

## Продолжение таблицы 1

Обозначение	Диаметр катушки, D1	Внешний диаметр, D2	Количество витков, N
-41.12	4,1	5,1	12
-41.13	4,1	5,1	13
-41.14	4,1	5,1	14
-41.15	4,1	5,1	15
-41.16	4,1	5,1	16
-41.17	4,1	5,1	17
-41.18	4,1	5,1	18
-41.19	4,1	5,1	19
-41.20	4,1	5,1	20
-42.01	4,2	5,2	1
-42.02	4,2	5,2	2
-42.03	4,2	5,2	3
-42.04	4,2	5,2	4
-42.05	4,2	5,2	5
-42.06	4,2	5,2	6
-42.07	4,2	5,2	7
-42.08	4,2	5,2	8
-42.09	4,2	5,2	9
-42.10	4,2	5,2	10
-42.11	4,2	5,2	11
-42.12	4,2	5,2	12
-42.13	4,2	5,2	13
-42.14	4,2	5,2	14
-42.15	4,2	5,2	15
-42.16	4,2	5,2	16
-42.17	4,2	5,2	17
-42.18	4,2	5,2	18
-42.19	4,2	5,2	19

Инв. № подл.	Подп. и дата
Взам. инв. №	Инв. № дубл.
Подп. и дата	Подп. и дата

Изм.	Лист	№ докум.	Подп.	Дата
------	------	----------	-------	------

Продолжение таблицы 1

Обозначение	Диаметр катушки, D1	Внешний диаметр, D2	Количество витков, N
-42.20	4,2	5,2	20
-43.01	4,3	5,3	1
-43.02	4,3	5,3	2
-43.03	4,3	5,3	3
-43.04	4,3	5,3	4
-43.05	4,3	5,3	5
-43.06	4,3	5,3	6
-43.07	4,3	5,3	7
-43.08	4,3	5,3	8
-43.09	4,3	5,3	9
-43.10	4,3	5,3	10
-43.11	4,3	5,3	11
-43.12	4,3	5,3	12
-43.13	4,3	5,3	13
-43.14	4,3	5,3	14
-43.15	4,3	5,3	15
-43.16	4,3	5,3	16
-43.17	4,3	5,3	17
-43.18	4,3	5,3	18
-43.19	4,3	5,3	19
-43.20	4,3	5,3	20
-44.01	4,4	5,4	1
-44.02	4,4	5,4	2
-44.03	4,4	5,4	3
-44.04	4,4	5,4	4
-44.05	4,4	5,4	5
-44.06	4,4	5,4	6
-44.07	4,4	5,4	7

Инв. № подл.	Подп. и дата
Взам. инв. №	Инв. № дубл.
Подп. и дата	Подп. и дата

Изм.	Лист	№ докум.	Подп.	Дата
------	------	----------	-------	------

Продолжение таблицы 1

Обозначение	Диаметр катушки, D1	Внешний диаметр, D2	Количество витков, N
-44.08	4,4	5,4	8
-44.09	4,4	5,4	9
-44.10	4,4	5,4	10
-44.11	4,4	5,4	11
-44.12	4,4	5,4	12
-44.13	4,4	5,4	13
-44.14	4,4	5,4	14
-44.15	4,4	5,4	15
-44.16	4,4	5,4	16
-44.17	4,4	5,4	17
-44.18	4,4	5,4	18
-44.19	4,4	5,4	19
-44.20	4,4	5,4	20
-45.01	4,5	5,5	1
-45.02	4,5	5,5	2
-45.03	4,5	5,5	3
-45.04	4,5	5,5	4
-45.05	4,5	5,5	5
-45.06	4,5	5,5	6
-45.07	4,5	5,5	7
-45.08	4,5	5,5	8
-45.09	4,5	5,5	9
-45.10	4,5	5,5	10
-45.11	4,5	5,5	11
-45.12	4,5	5,5	12
-45.13	4,5	5,5	13
-45.14	4,5	5,5	14
-45.15	4,5	5,5	15

Инв. № подл.	Подп. и дата
Взам. инв. №	Инв. № дубл.
Подп. и дата	Подп. и дата

Изм.	Лист	№ докум.	Подп.	Дата
------	------	----------	-------	------

## Продолжение таблицы 1

Обозначение	Диаметр катушки, D1	Внешний диаметр, D2	Количество витков, N
-45.16	4,5	5,5	16
-45.17	4,5	5,5	17
-45.18	4,5	5,5	18
-45.19	4,5	5,5	19
-45.20	4,5	5,5	20
-46.01	4,6	5,6	1
-46.02	4,6	5,6	2
-46.03	4,6	5,6	3
-46.04	4,6	5,6	4
-46.05	4,6	5,6	5
-46.06	4,6	5,6	6
-46.07	4,6	5,6	7
-46.08	4,6	5,6	8
-46.09	4,6	5,6	9
-46.10	4,6	5,6	10
-46.11	4,6	5,6	11
-46.12	4,6	5,6	12
-46.13	4,6	5,6	13
-46.14	4,6	5,6	14
-46.15	4,6	5,6	15
-46.16	4,6	5,6	16
-46.17	4,6	5,6	17
-46.18	4,6	5,6	18
-46.19	4,6	5,6	19
-46.20	4,6	5,6	20
-47.01	4,7	5,7	1
-47.02	4,7	5,7	2
-47.03	4,7	5,7	3

Инв. № подл.	Подп. и дата
Взам. инв. №	Инв. № дубл.
Подп. и дата	Подп. и дата

Изм.	Лист	№ докум.	Подп.	Дата
------	------	----------	-------	------

Продолжение таблицы 1

Обозначение	Диаметр катушки, D1	Внешний диаметр, D2	Количество витков, N
-47.04	4,7	5,7	4
-47.05	4,7	5,7	5
-47.06	4,7	5,7	6
-47.07	4,7	5,7	7
-47.08	4,7	5,7	8
-47.09	4,7	5,7	9
-47.10	4,7	5,7	10
-47.11	4,7	5,7	11
-47.12	4,7	5,7	12
-47.13	4,7	5,7	13
-47.14	4,7	5,7	14
-47.15	4,7	5,7	15
-47.16	4,7	5,7	16
-47.17	4,7	5,7	17
-47.18	4,7	5,7	18
-47.19	4,7	5,7	19
-47.20	4,7	5,7	20
-48.01	4,8	5,8	1
-48.02	4,8	5,8	2
-48.03	4,8	5,8	3
-48.04	4,8	5,8	4
-48.05	4,8	5,8	5
-48.06	4,8	5,8	6
-48.07	4,8	5,8	7
-48.08	4,8	5,8	8
-48.09	4,8	5,8	9
-48.10	4,8	5,8	10
-48.11	4,8	5,8	11

Инв. № подл.	Подп. и дата
Взам. инв. №	Инв. № дубл.
Подп. и дата	Подп. и дата

Изм.	Лист	№ докум.	Подп.	Дата
------	------	----------	-------	------

## Продолжение таблицы 1

Обозначение	Диаметр катушки, D1	Внешний диаметр, D2	Количество витков, N
-48.12	4,8	5,8	12
-48.13	4,8	5,8	13
-48.14	4,8	5,8	14
-48.15	4,8	5,8	15
-48.16	4,8	5,8	16
-48.17	4,8	5,8	17
-48.18	4,8	5,8	18
-48.19	4,8	5,8	19
-48.20	4,8	5,8	20
-49.01	4,9	5,9	1
-49.02	4,9	5,9	2
-49.03	4,9	5,9	3
-49.04	4,9	5,9	4
-49.05	4,9	5,9	5
-49.06	4,9	5,9	6
-49.07	4,9	5,9	7
-49.08	4,9	5,9	8
-49.09	4,9	5,9	9
-49.10	4,9	5,9	10
-49.11	4,9	5,9	11
-49.12	4,9	5,9	12
-49.13	4,9	5,9	13
-49.14	4,9	5,9	14
-49.15	4,9	5,9	15
-49.16	4,9	5,9	16
-49.17	4,9	5,9	17
-49.18	4,9	5,9	18
-49.19	4,9	5,9	19

Инв. № подл.	Подп. и дата
Взам. инв. №	Инв. № дубл.
Подп. и дата	Подп. и дата

Изм.	Лист	№ докум.	Подп.	Дата
------	------	----------	-------	------





