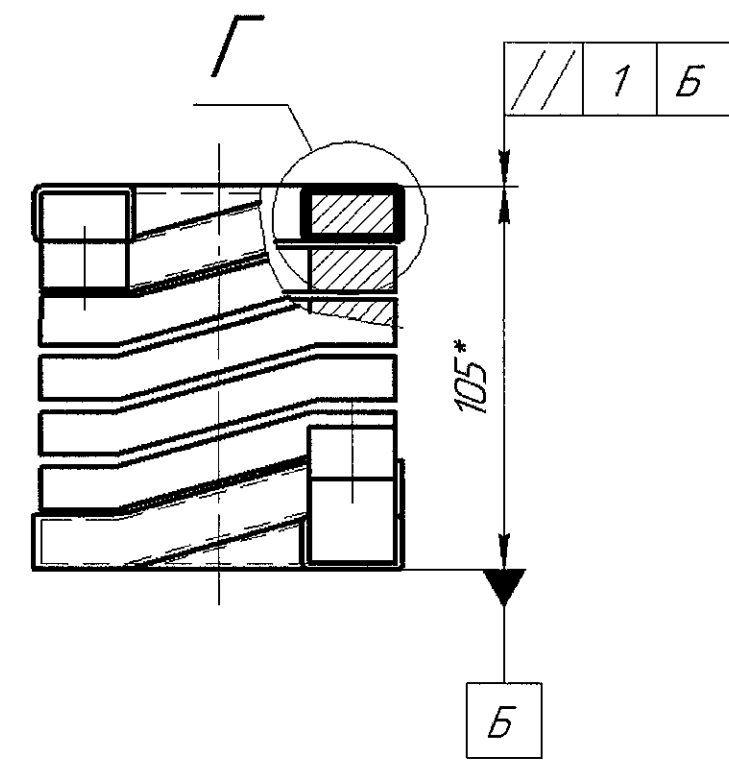
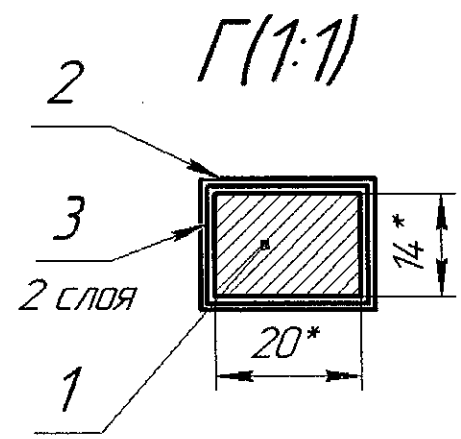
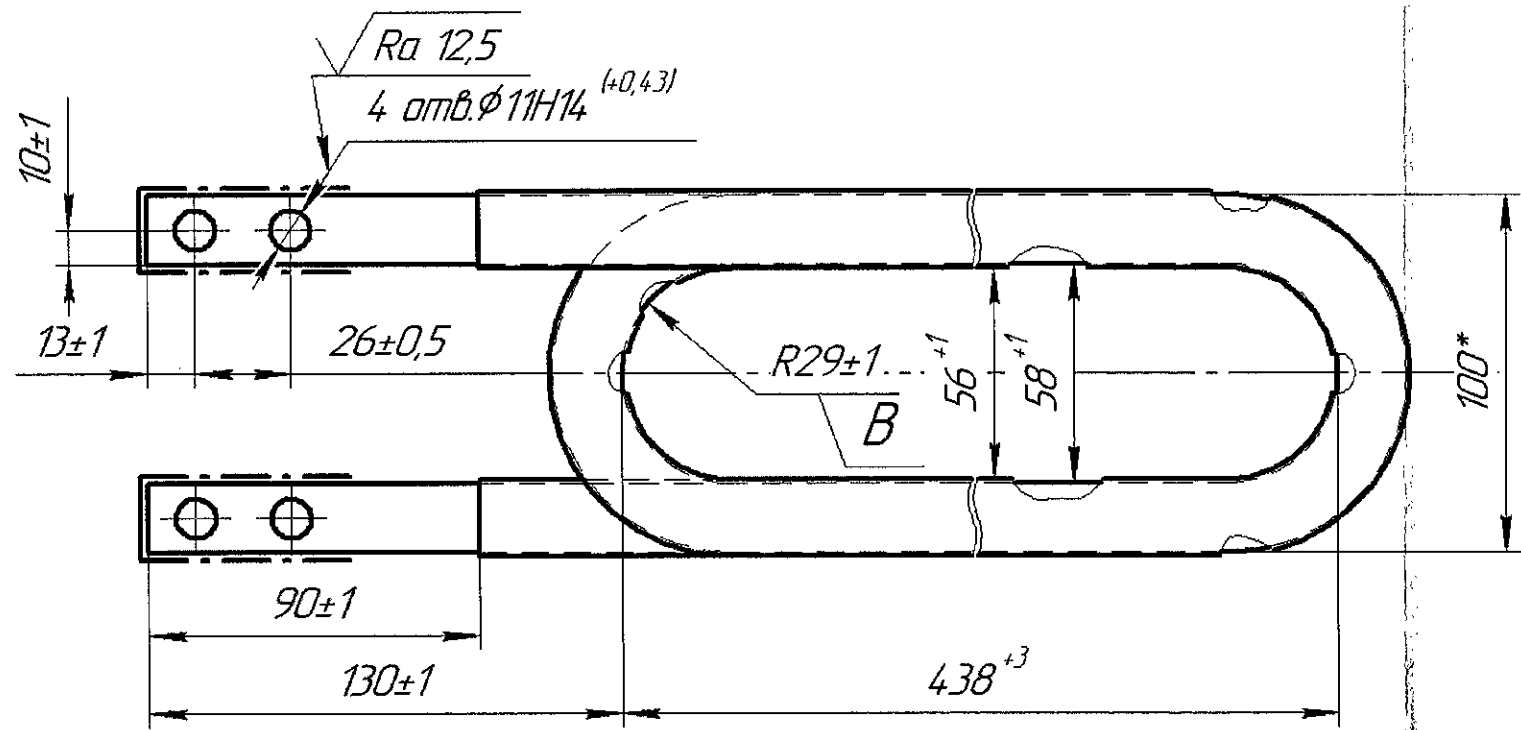
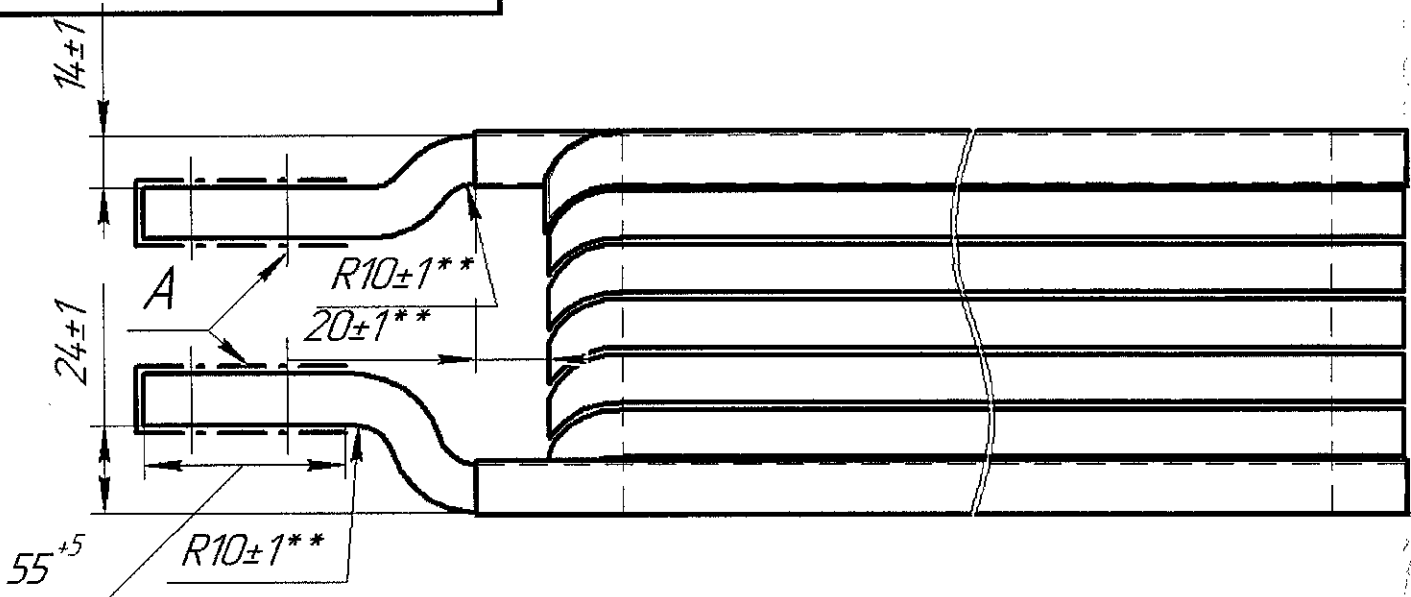


СТНР.6854.21505СБ

Справ. №

ГПТ-840, СТНР.6854.21505



- 1 *Размеры для справок.
- 2 **Размеры обеспеч. инстр.
- 3 Изоляцию поз. 2 и поз. 3 класть с перекрытием 1/2 ширины ленты.
- 4 Покрытие поверхностей А припой ПтКР 8 ПОССу -30-2 ГОСТ21931-76.
- 5 Допускается утолщение шины на участке по размеру В не более 0,3 мм.
- 6 Изоляцию поз.2 пропитать в лаке электроизоляционном пропиточном БТ-987 ГОСТ 6244-70.
- 7 Катушку проверить на отсутствие витковых замыканий импульсным напряжением (1,5±0,2) кВ.
- 8 После намотки катушку отжечь.

Изм. №, дата, Подп. и дата, Взам. инв. №, Инв. № дробл., Взам. инв. №, Подп. и дата, Инв. № подл.

НСК-0061 (39) от 06.2021

СТНР.6854.21505СБ				Лист	Масса	Масштаб
Изм. Лист	№ докум.	Подп.	Дата	0 0 0	18,1	1:2
Разраб.	Луцев	Луцев	01.04.20			
Проб.	Дмитриенко	Дмитриенко	01.04.20			
Т.контр.	Горбунов	Горбунов	10.04.20	Лист	Листов	1
И.контр.	Чернова	Чернова	11.04.20	ООО ТМХ Инжиниринг-ННЗ		
Утв.	Четвертков	Четвертков	14.04.20			

Копировал

Формат А3