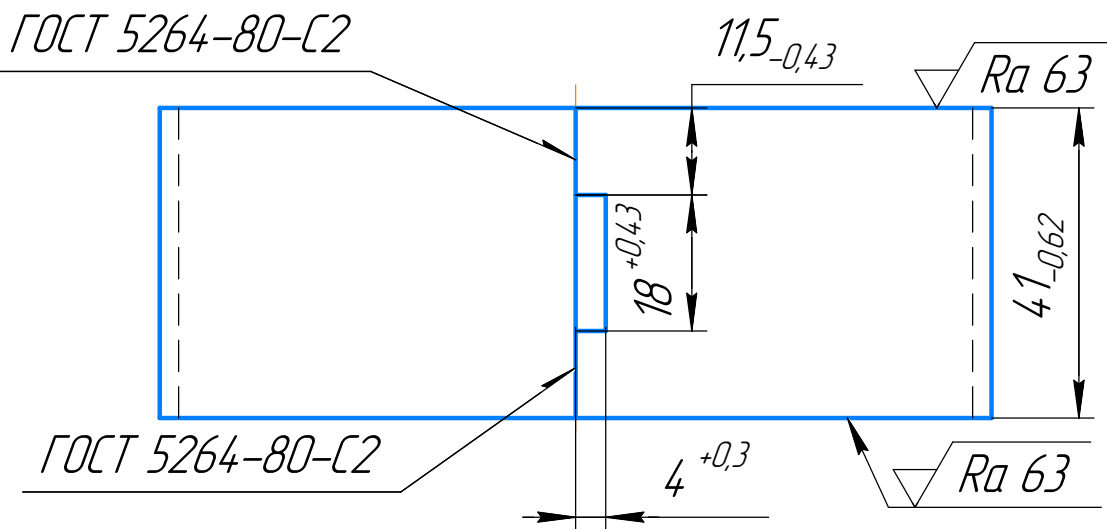
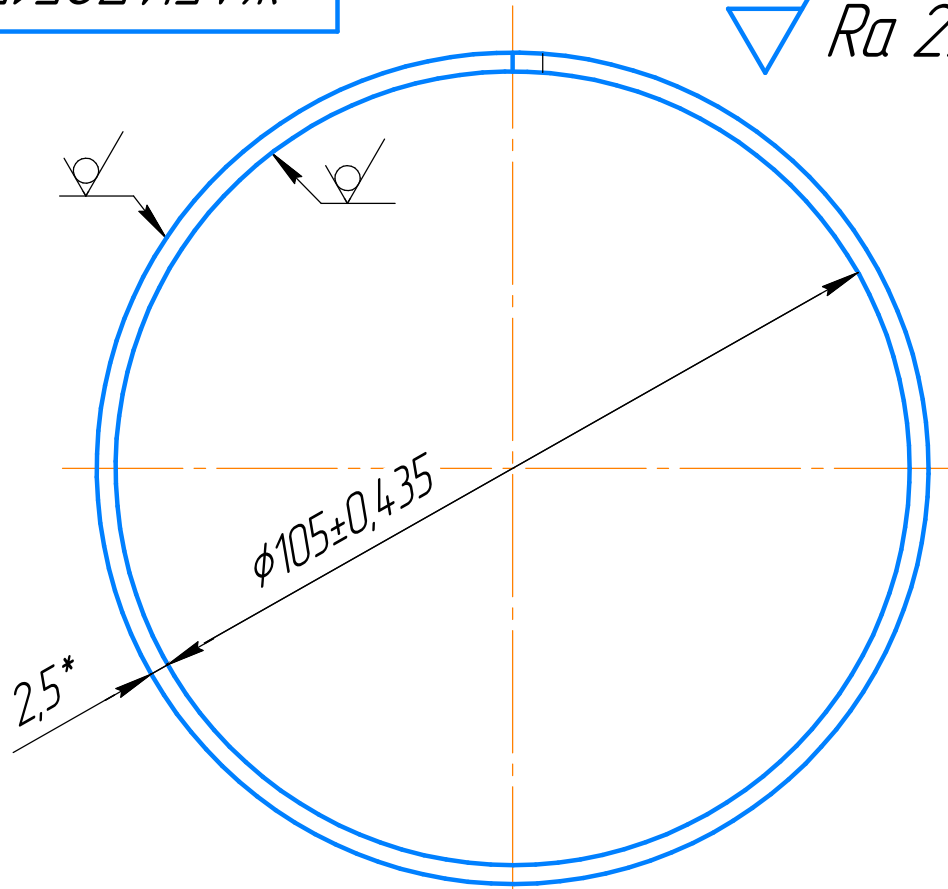


ЖАЕИ.725152.001

$Ra\ 25\ (\checkmark)$



- 1 *Размер для справок.
- 2 Сварка ручная дуговая ГОСТ 5264-80.
- 3 Длина развертки L=339 мм.

Справ. № ТМТ-12	Перв. примен. ЖАЕИ.6844459.001					<p style="font-size: 24px; font-weight: bold;">ЖАЕИ.725152.001</p>
Подп. и дата	Инв. № дудл.	Взам. инв. №	Подп. и дата			<p style="font-size: 24px; font-weight: bold;">ЖАЕИ.725152.001</p>
Инв. № подл.	Лист	№ докум.	Подп.	Дата	<p style="font-size: 24px; font-weight: bold;">КОЛЬЦО</p>	
9720	1	1	/	/	Лист	Листов
Изм.	Лист	№ докум.	Подп.	Дата	А	1
Разраб.					1	
Пров.					1	
Т.контр.					1	
Н.контр.					1	
Утв.					1	
Лист Б-ПН-0-25 ГОСТ 19903-2015					3АО "Уралэлектромаш"	
СтЗкп ГОСТ 14637-89					Формат А4	
Копировал					Формат А4	