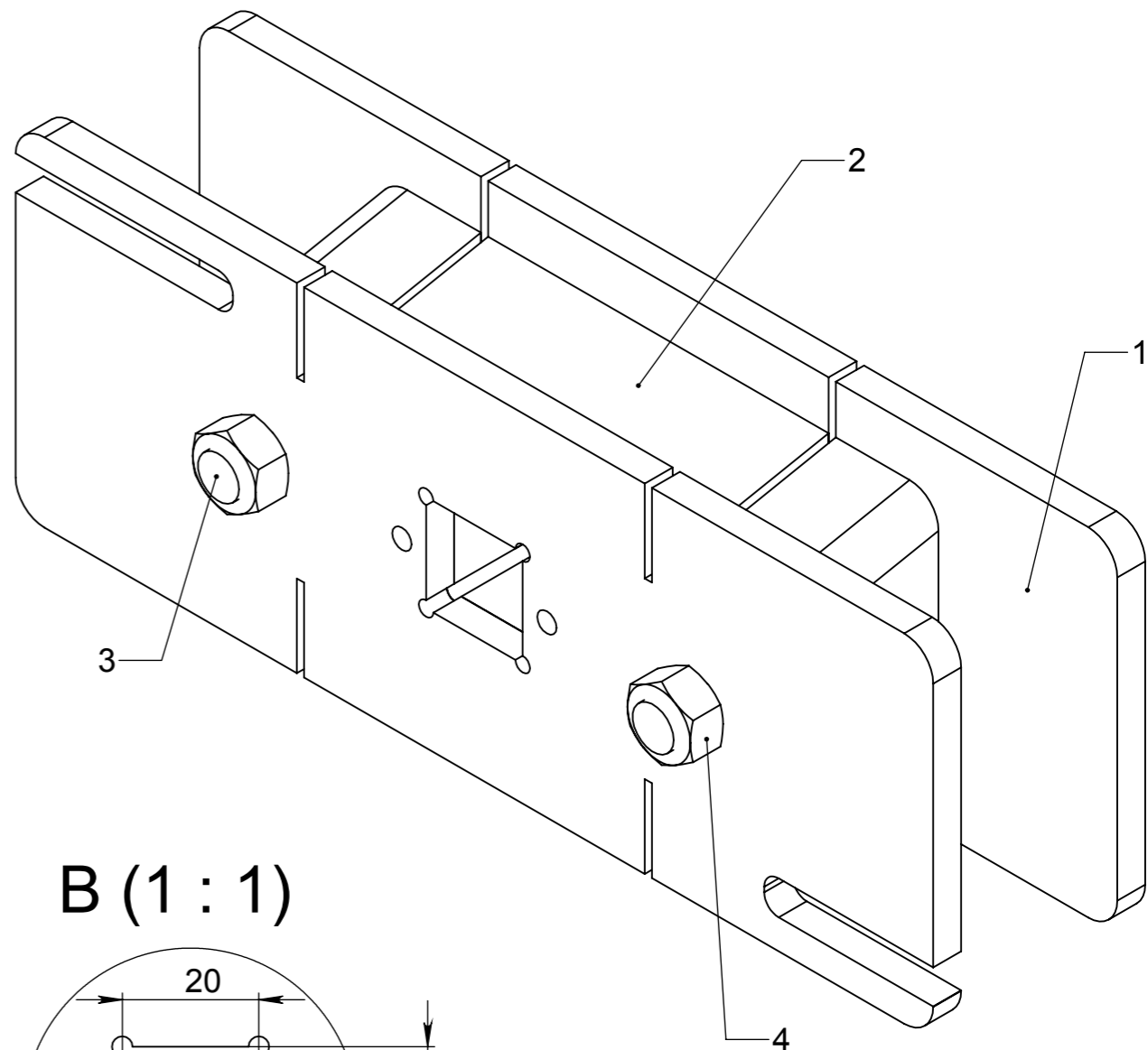
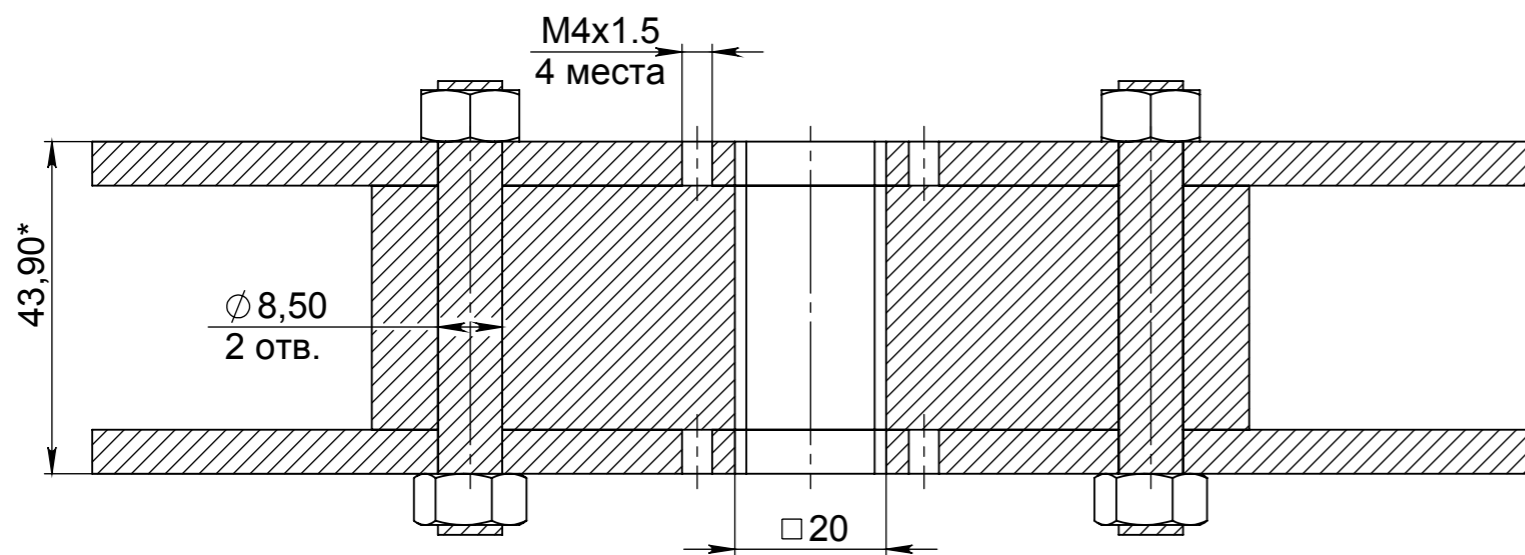


A-A (1 : 1)



B (1 : 1)

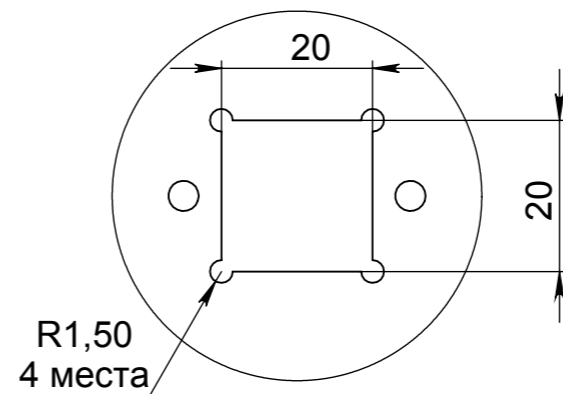


Таблица спецификаций		
ПОЗИЦИЯ	ОБОЗНАЧЕНИЕ	К-ВО
1	Пластина	2
2	Вкладыш	1
3	Винт	2
4	Гайка	4

Номер части	Рев.	REZONANS КОММЕРЧЕСКАЯ ТАЙНА ООО НПП "Резонанс" Россия г. Челябинск	
Материал	Наименование		
Единицы чертежа мм	Формат A3	CAD документ	Рев. .
Ответственный	Дата 28.09.2020	Масштаб: 1:2	Масс: 2.31
		Лист: 1	Листов: 1