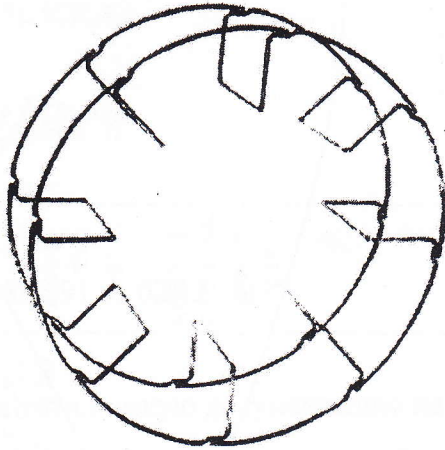
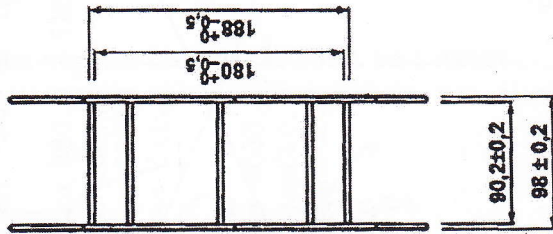
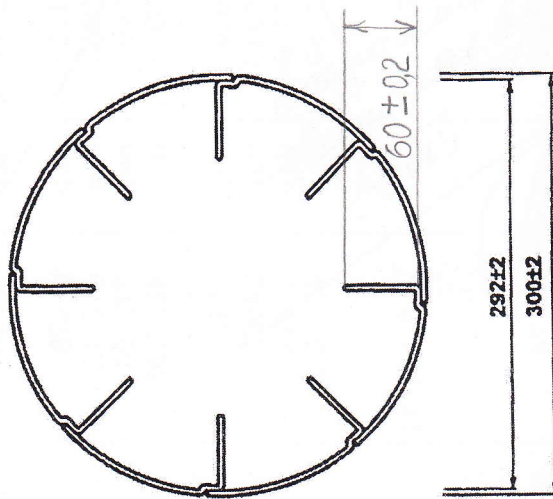


ART. **K300-A**



Материал: Дюгвенмарк металлическа спирачка Ø 3,9 mm

① **CESTELLO METALLICO**
 Prodotto in ferro ramato Ø 3,9 mm.
 Capacità: kg. 15 di filo.
 Adatto per avvolgimenti sia spira su spira, sia a spira libera.

①K **METAL BASKET**
 Made of Ø 3,9 mm coppered metal wire.
 Kg. 15 wire capacity.
 Suitable both for high precision and random lowing.

② **PANIER METALLIQUE**
 Panier fil acier cuivré Ø 3,9 mm.
 Capacité: kg. 15 fil.
 Appropriate pour bobinage soit côte a côte soit spire libre.

② **METALLKORB (H HASPELSPULE ISO 864-1975)**
 Sie besteht aus Ø 3,9 mm verkupfertem Eisen.
 Tragfähigkeit: 15 kg. Draht. Passend für Wicklung
 über Wicklung, und auch freie Wicklung.