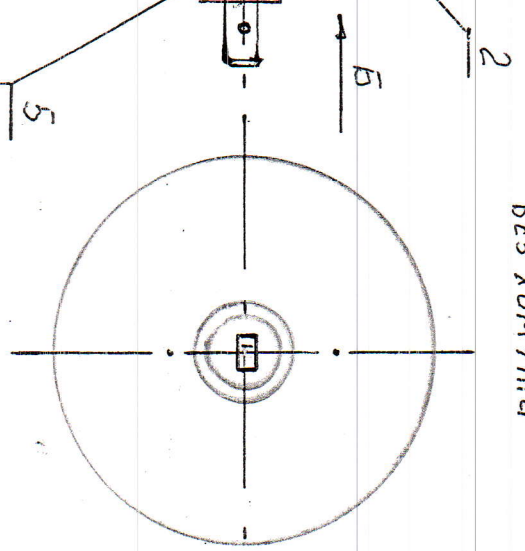
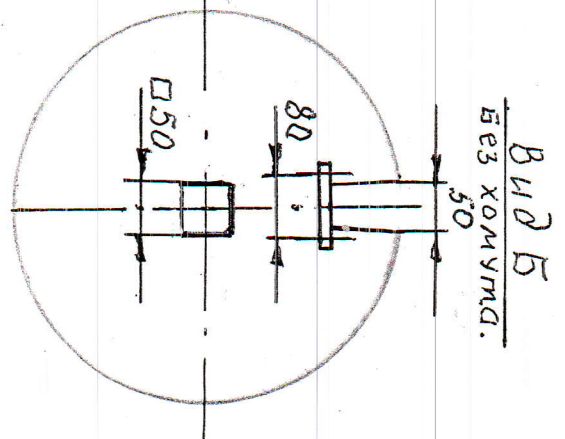


$L_{\text{ОН}} = 554 \text{ мм.}$

$L_{\text{НН}} = 578 \text{ мм.}$



Вид А
Без хомутов



Вид Б
Без хомутов

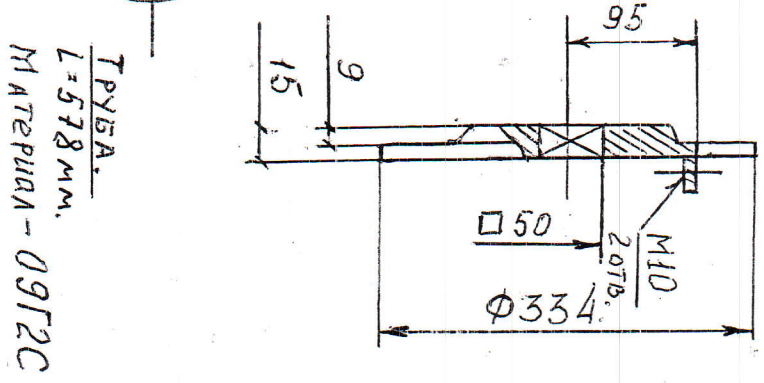
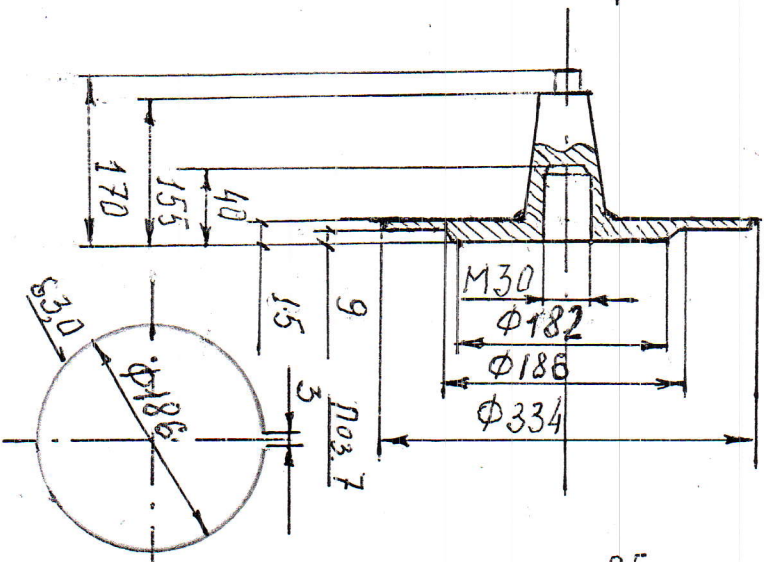
Поз.1. Левая щека.

Поз.2. Правая щека.

№п.з	Наименование	Кол.	Примечание
1.	Левая щека ОНН	1	Лист 15xΦ334
2.	Правая щека ОНН	1	Лист 15xΦ334
3.	Вал (шпилька)	1	М30 x 1000 мм.
4.	Конус Морзе	1	5АТ8 ГОСТ 25557-82
5.	Гайка М30	3	ГОСТ
6.	Шайба 30	1	ГОСТ
7.	Труба Φ188	1	Лист 2,0x578x590.
8.	Замковбый хомут	2	12xΦ274xΦ360

Хомуты застёгиваются поверх намотанной

ОНН. После этого, приступать к намотке ВН.



Труба.
 $L = 578 \text{ мм.}$
Материал - 09Г2С