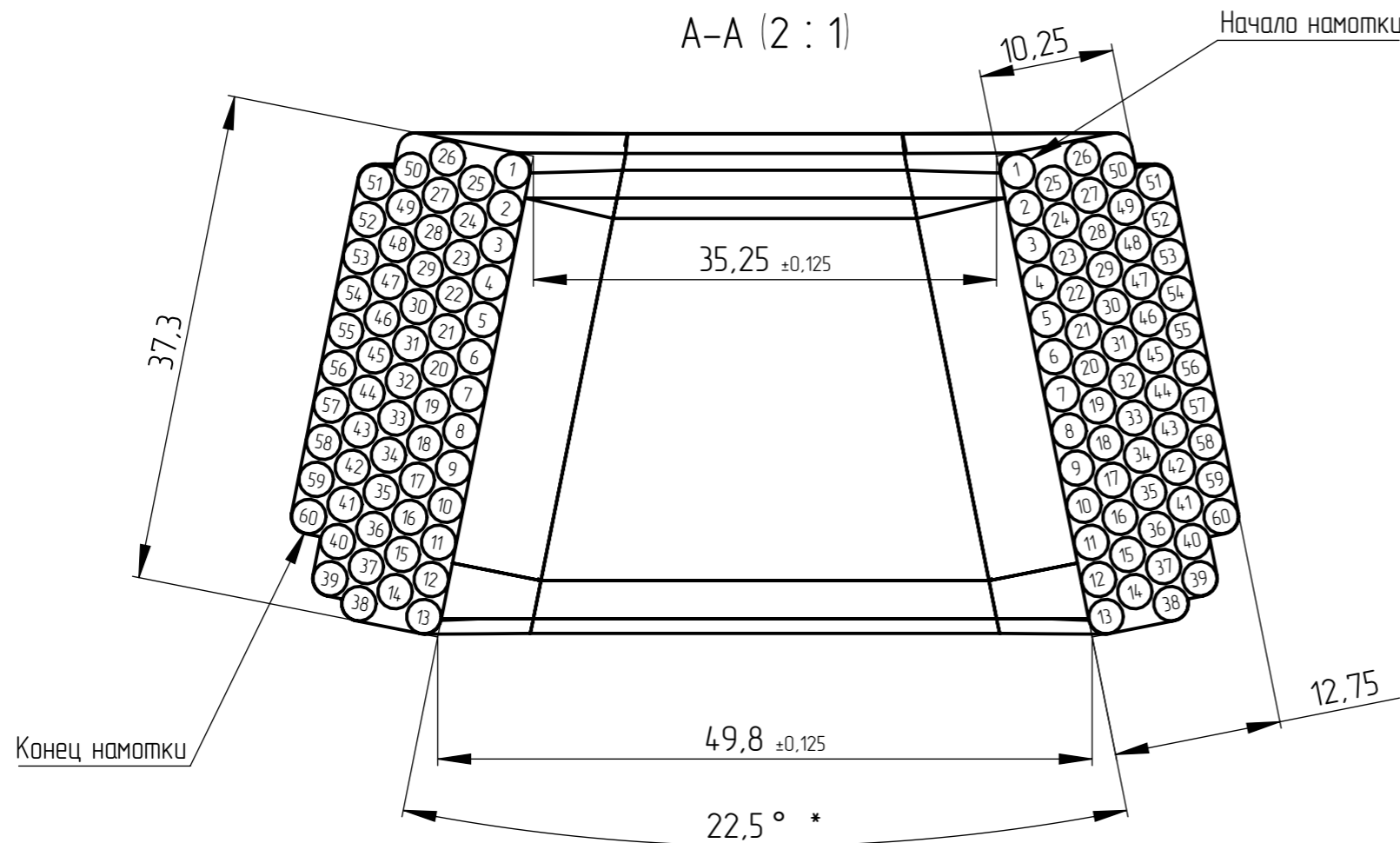


A-A (2 : 1)



1. Неуказанные предельные отклонения Н14; н14; IT14/2.
2. Катушка насыпная состоит из 60 витков, наматываемых одним проводником. Обмоточный провод ПЭТ-200-2 2,5 ТУ16-505.937-76. Максимальный диаметр провода 2,631 мм. При внешнем осмотре необходимо убедиться в отсутствии повреждений изоляции обмоточного провода.
3. * Справочный размер.
4. Закрепить после намотки катушку завязками в 4 местах вблизи лобовых частей армированными нитками 200 лх Кос ГОСТ 30226-93. Выводы закрепить между собой лентой изоляционной липкой П-ПМ/180/КО 20мм ТУ 3491-017-00216415-99 (часть 102-9909) вблизи места выхода из катушки.

Номер части 104-8128	Рев. А.2	REZONANS	КОММЕРЧЕСКАЯ ТАЙНА ООО НПП "Резонанс" Россия г. Челябинск
Материал ПЭТ-200-2 2,5 ТУ16-505.937-76	Наименование Катушка Б75 Чертеж		
Единицы чертежа мм		Формат А3	САД документ 104-8128-055700
Ответственный Алексеев Д.А.	Дата 14.05.2020	Масштаб: 1:2	Рев. А.2 Масса: 0.80 Лист: 1 / Листов: 1

