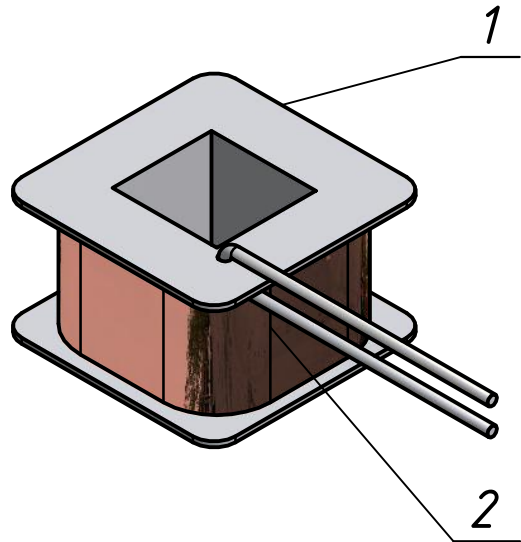
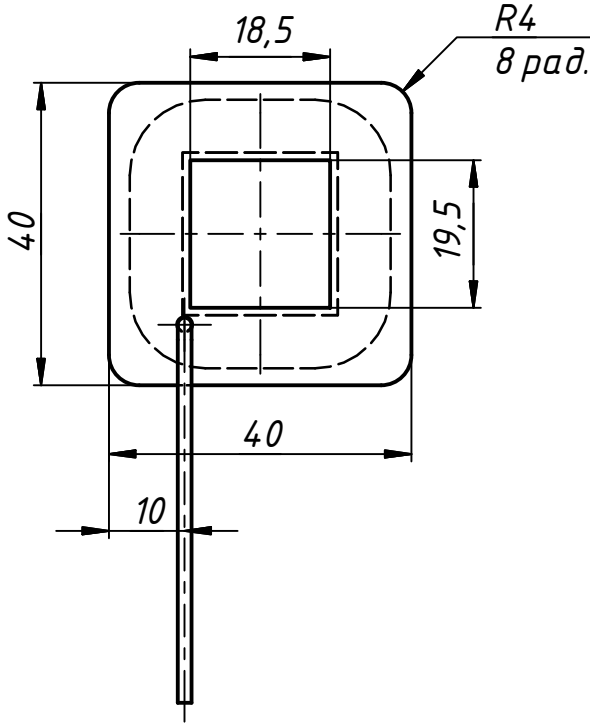
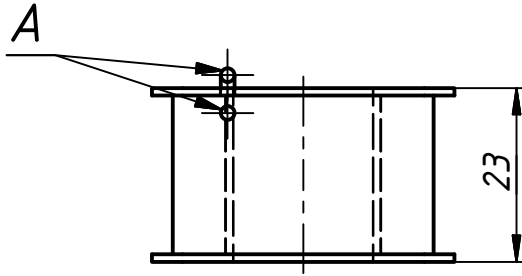


100.01.000 СБ

Перв. примен.

Справ. №



1. Размеры для справок.
2. Длина выводов А не менее 100 мм.

Подп. и дата

Инв. № дубл.

Взам. инв. №

Подп. и дата

Инв. № подл.

Поз.	Обозначение	Наименование	Кол.	Примеч.
		Детали		
1	100.01.001	Каркас катушки	1	0,004 кг
		Материалы		
2		Провод медный ПЭТВ d=0,45 мм 700 витков	1	0,150 кг

100.01.000 СБ

Изм.	Лист	№ докум.	Подп.	Дата
Разраб.	Коршунов			30.10.2018
Пров.				
Т. контр.				
Нач.отд.				
Н. контр.				
Утв.				

Катушка

Сборочный чертеж

Лит.	Масса	Масштаб
	0,15	1:1
Лист	Листов	1

ПФ Гидродинамика