

0ГМ.389.00.02

√Ra 6,3 M

Перв. примен.

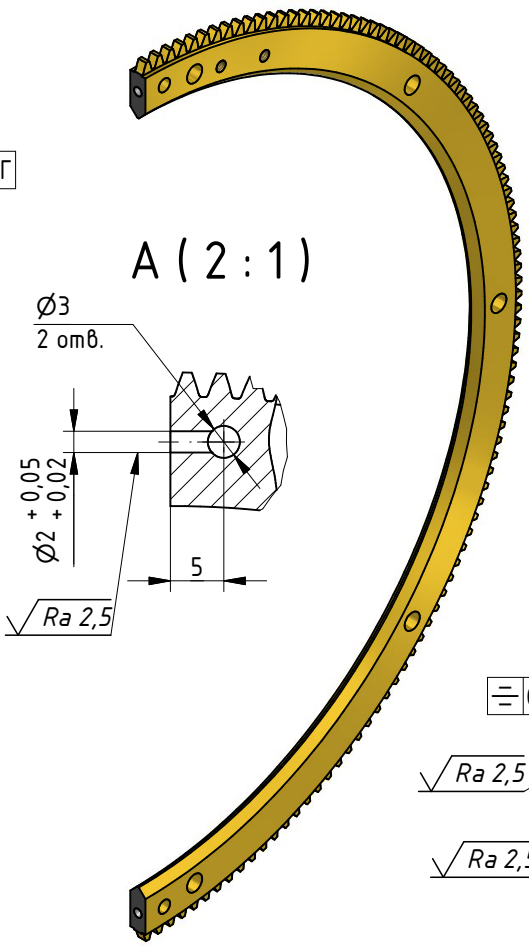
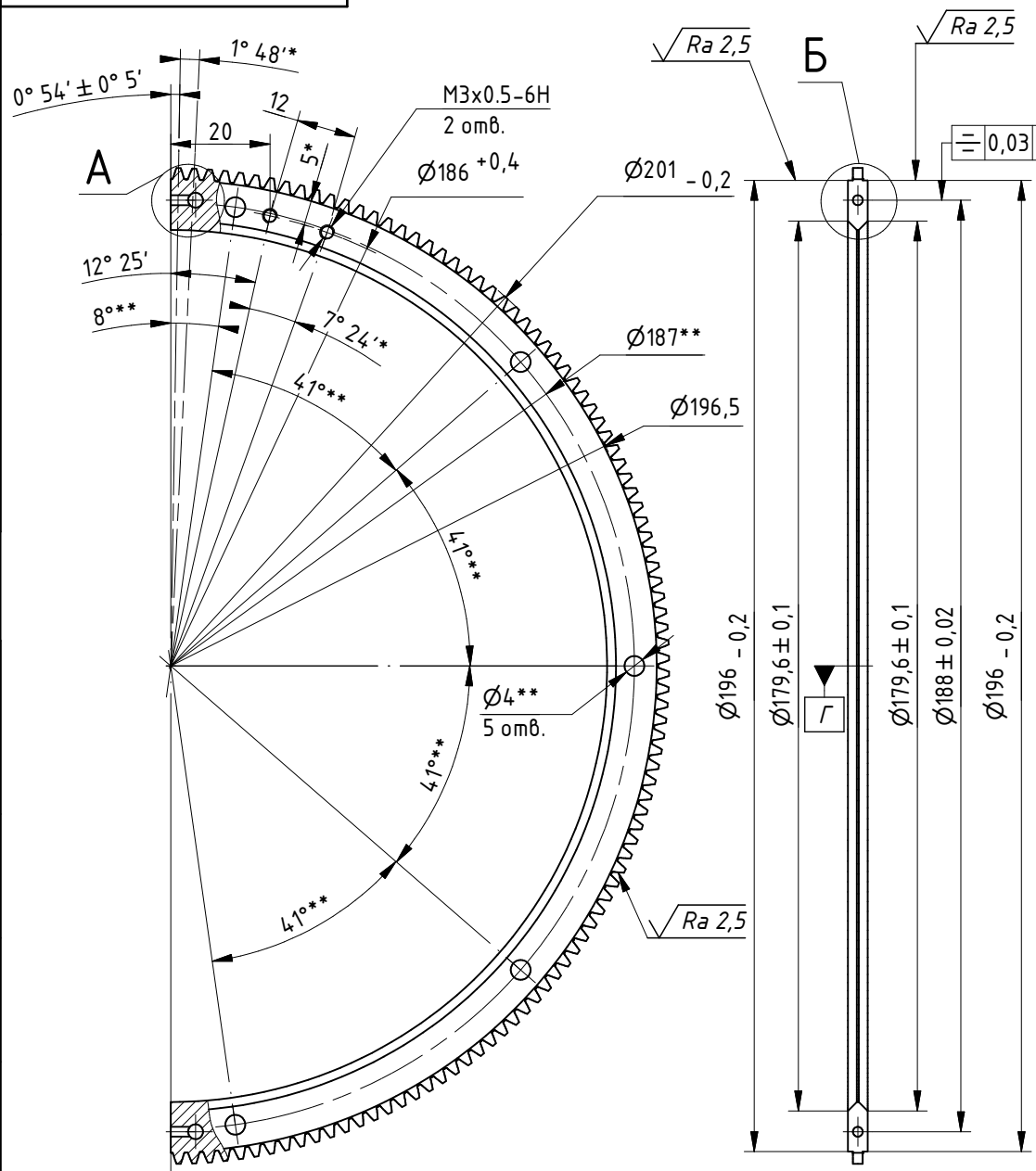
Справ. №

Подп. и дата

Инв. № дубл.

Подп. и дата

Инв. № подл.



Модуль м	1
Число зубьев	100
Угол профиля зуба	20°
Угол наклона зуба	0°
Коэффициент смещения	-0,5
Делительный диаметр	200
Диаметр вершин	201
Диаметр впадин	196,5
Длина общей нормали	68,88
Размер по роликам	201,55
Диаметр ролика	1,75
Обозначение точности	9-B

1. Неуказанные предельные отклонения размеров H12; h12; ±IT12/2.
2. *Размеры для справок.
3. ** Размеры технологические, выполнение зависит от технологии изготовления.
4. HRC 40...42
5. Профиль зубьев выполнить по 3D модели электроэрозионной обработкой
6. Острые кромки притупить R0,2...R0,5
7. Остальные ТТ по ОСТ4ГО.070.014.

				0ГМ.389.00.02			
Изм./Лист	№ докум.	Подп.	Дата	Сектор 2	Лит.	Масса	Масштаб
Разраб.	Зашкин		01.03.12			0,089	1:1
Пров.					Лист	Листов 1	
Т.контр.					40X(45)		
Н.контр.							
Утв.				Копировал			Формат А3