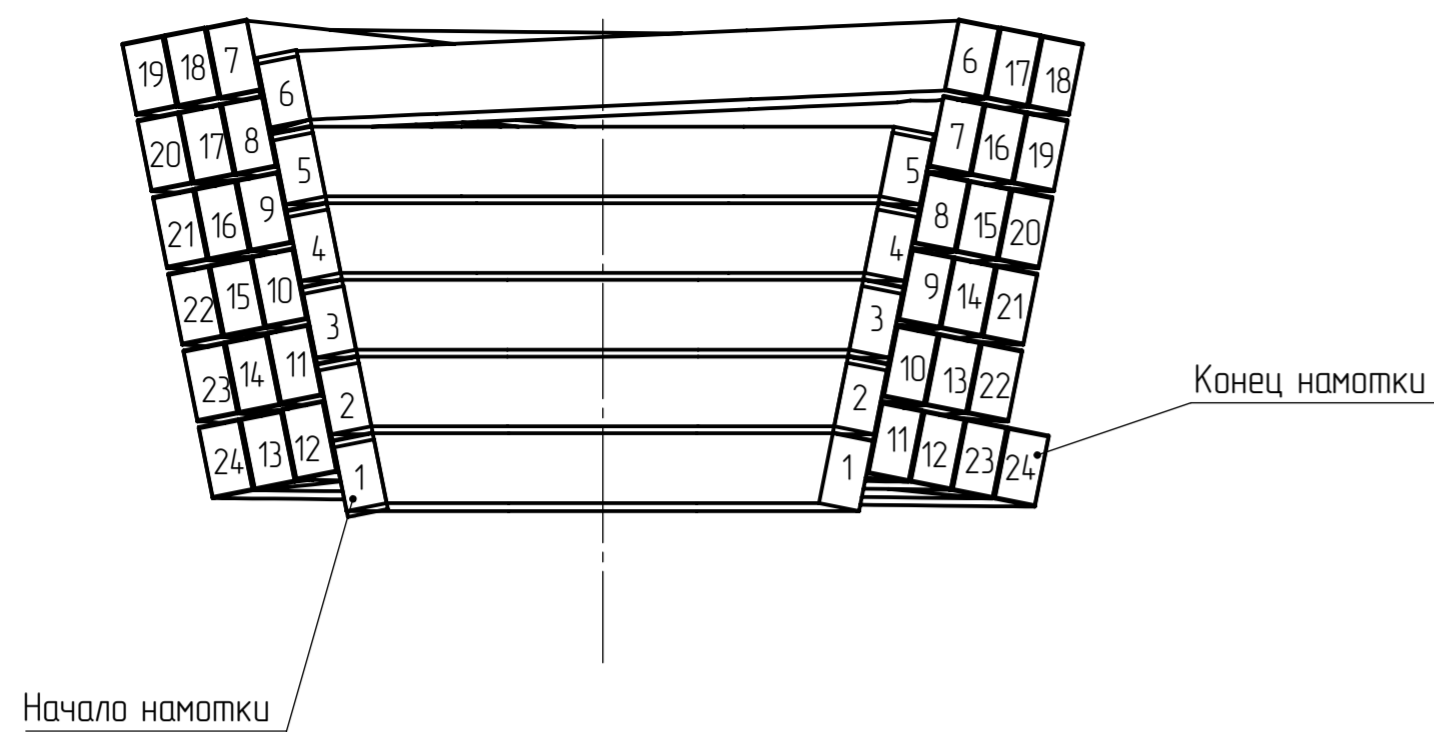
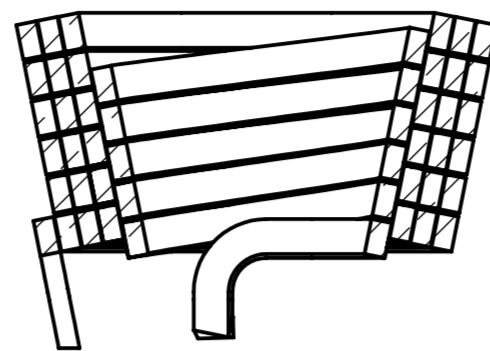


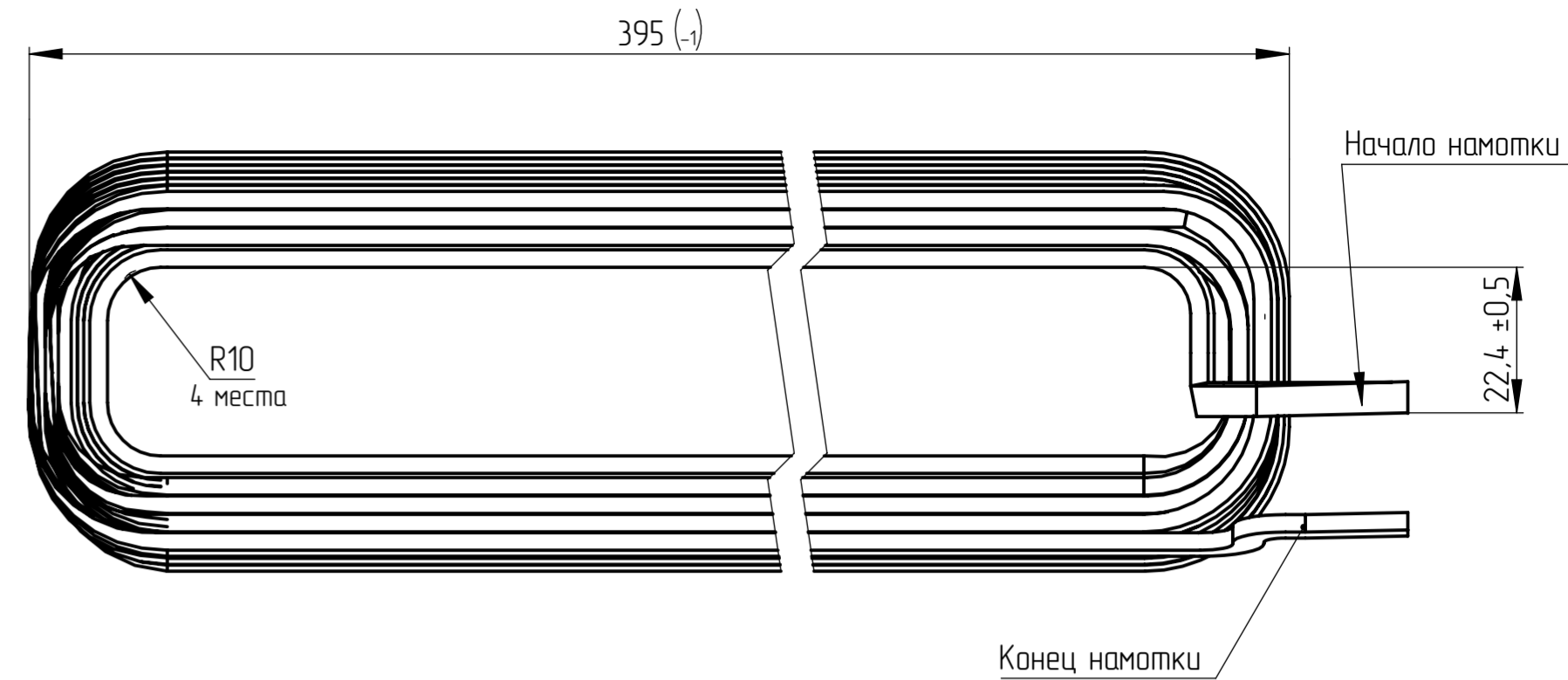
Схема намотки (А-А)



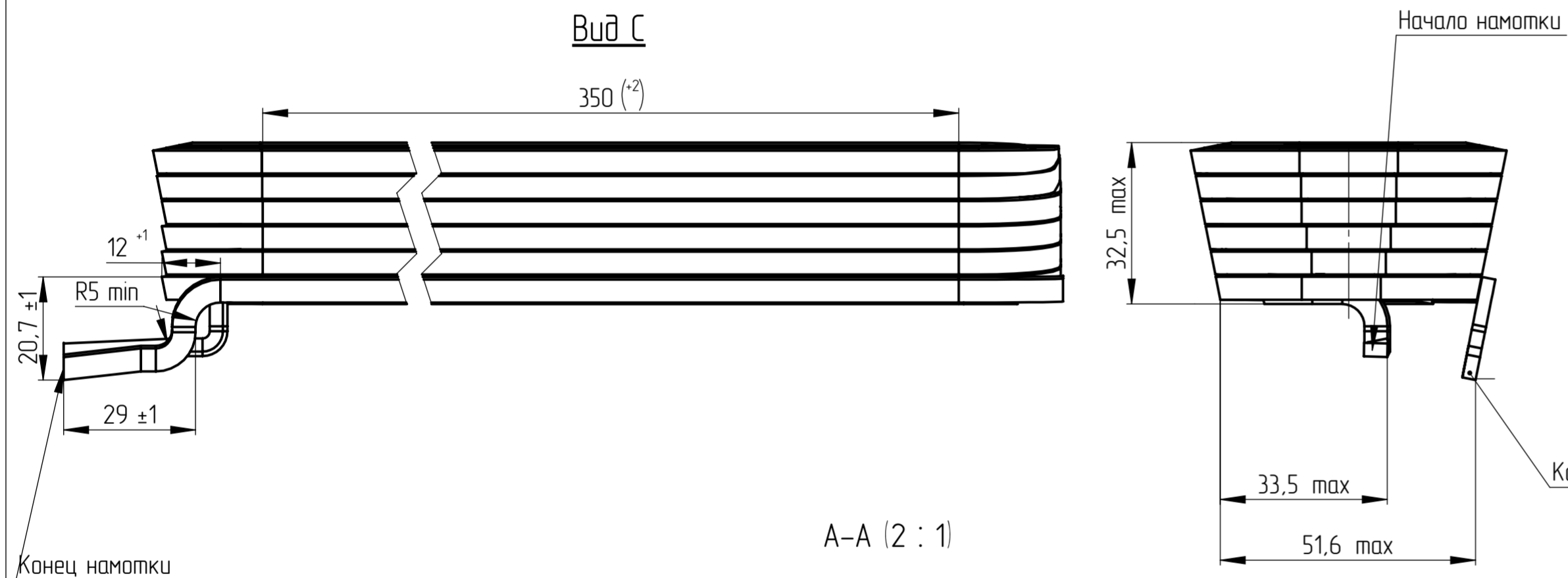
К-К



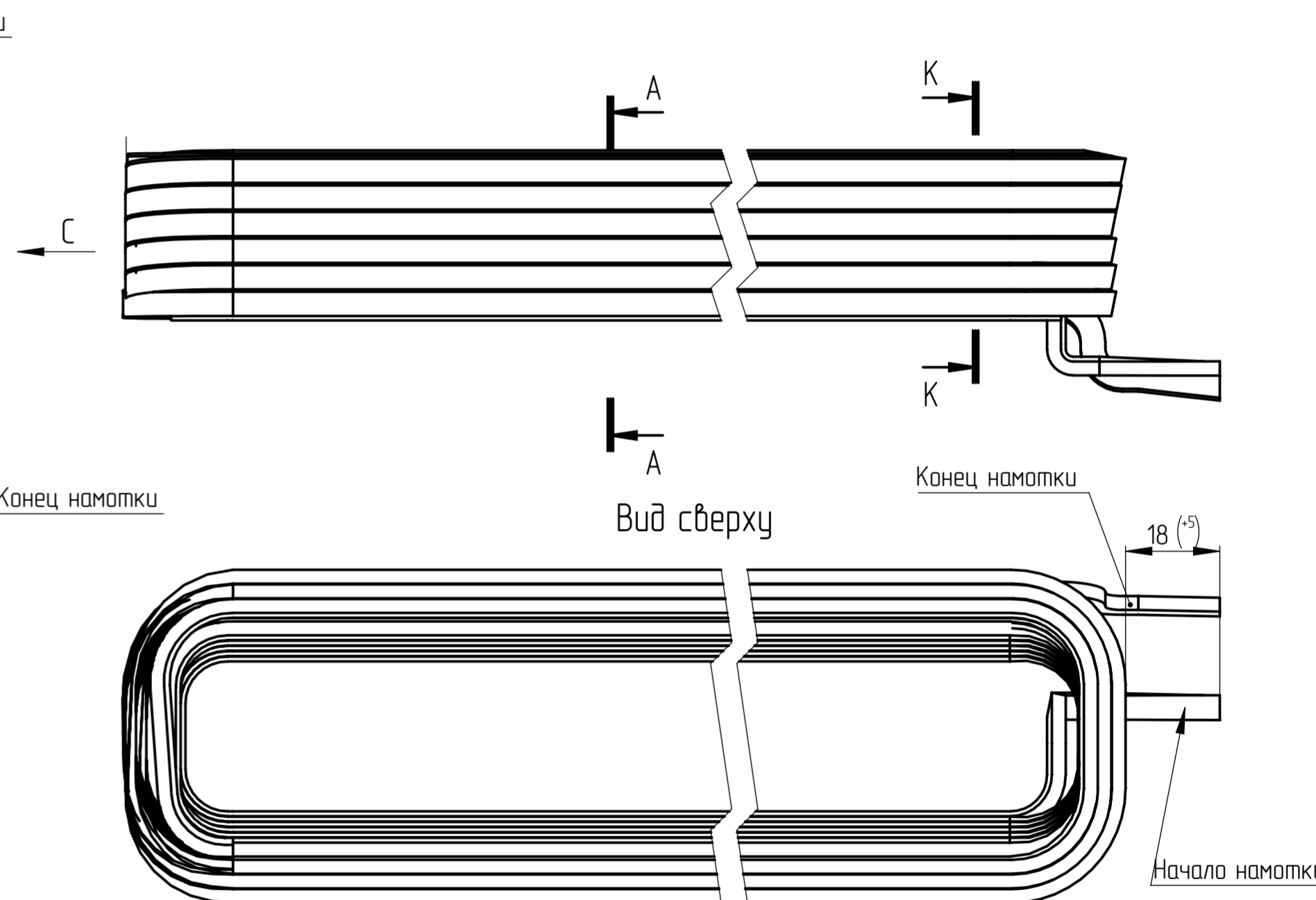
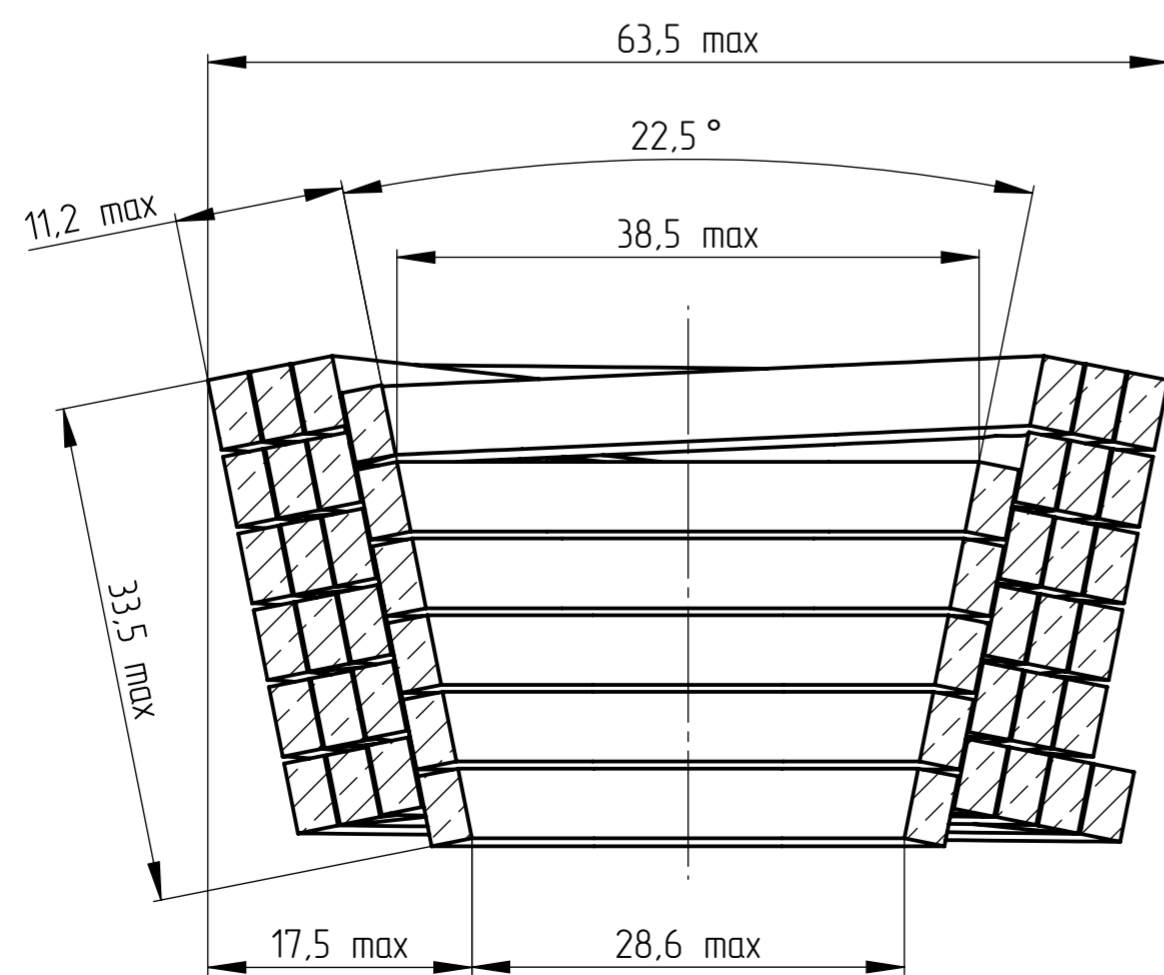
Вид снизу



Вид С



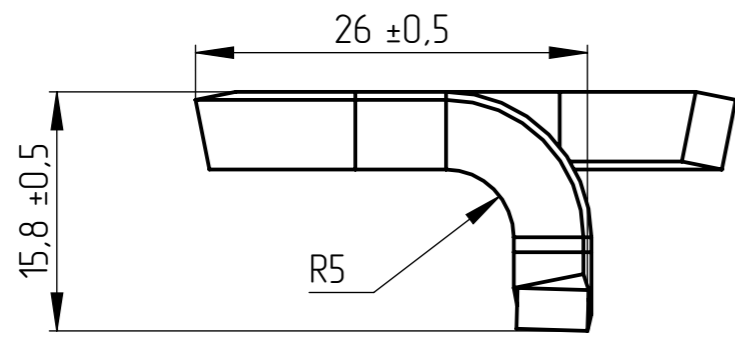
А-А (2 : 1)



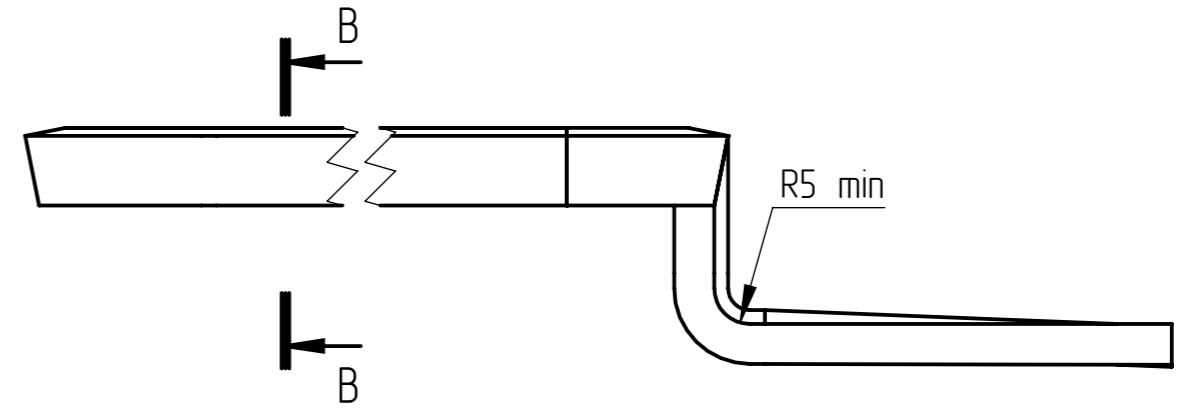
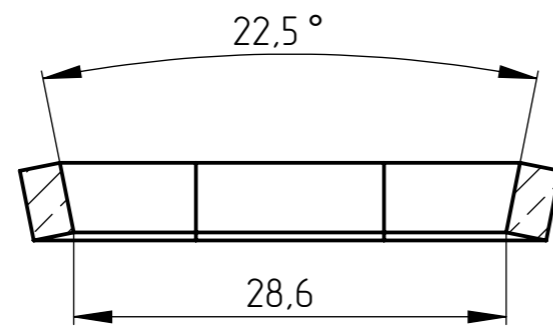
1. Н14; н14; ±IT14/2.
2. Начало намотки катушки см. лист 2.
3. Катушка состоит из 24 витков, мотать проводом ПЭТПД-2-200 2,5x4,5 ТУ 3591-081-05758629-01 (102-9908).
Защитить при формовке катушку от механических воздействий технологической изоляцией из ленты ЛЭС-0,2x15 ГОСТ 5937-81 (102-9913). После формовки ленту удалить.
Не допускаются повреждения, трещины, отслоения эмалевого изоляции провода.

Номер части 104-3161	Ред. А.21	REZONANS	КОММЕРЧЕСКАЯ ТАЙНА ООО НПП "Резонанс" Россия г. Челябинск
Материал Медь	Наименование Катушка из прямоугольного провода Чертеж		
Единицы чертежа мм	Формат A2	САД документ 104-3161-049346	Ред. А.6
Ответственный Ахмадиева Ф. И.	Дата 07.08.2019	Масштаб: 1:1	Масса: 2.15 Лист: 1 / Листов: 2

Начало намотки (размеры первого витка)



B-B (2 : 1)



Вид сверху

