

Формат	Зона	Поз.	Обозначение	Наименование	Кол.	Примечание
				<u>Сборочные единицы</u>		
A4		1	ЭСКЗ.301222.006	Корпус	1	МН
				<u>Детали</u>		
A4		5	ЭСКЗ.745222.014	Контакт	1	МН
*A4		6	ЭСКЗ.745222.014-01	Контакт	1	
				<u>Материалы</u>		
		10	03262902500	Стеклолакаткань ЛСК-155/180-0,10	0,3	кз
				Вс ТУ16-90 И37.0003.003 ТУ		
		12	02400101098	Лента ДПРНМ 0,3x55 НД М1	1,8	кз
				ГОСТ 1173-2006		

Инд. № подл.	Подп. и дата	Взам. инв. №	Инд. № дубл.	Подп. и дата

Изм.	Лист	№ докум.	Подпись	Дата	ЭСКЗ.671342.031	Лист
						2

ЭСКЗ.671342.031 СБ

Перв. примен.
ЭСКЗ.671342.031

Справ. №

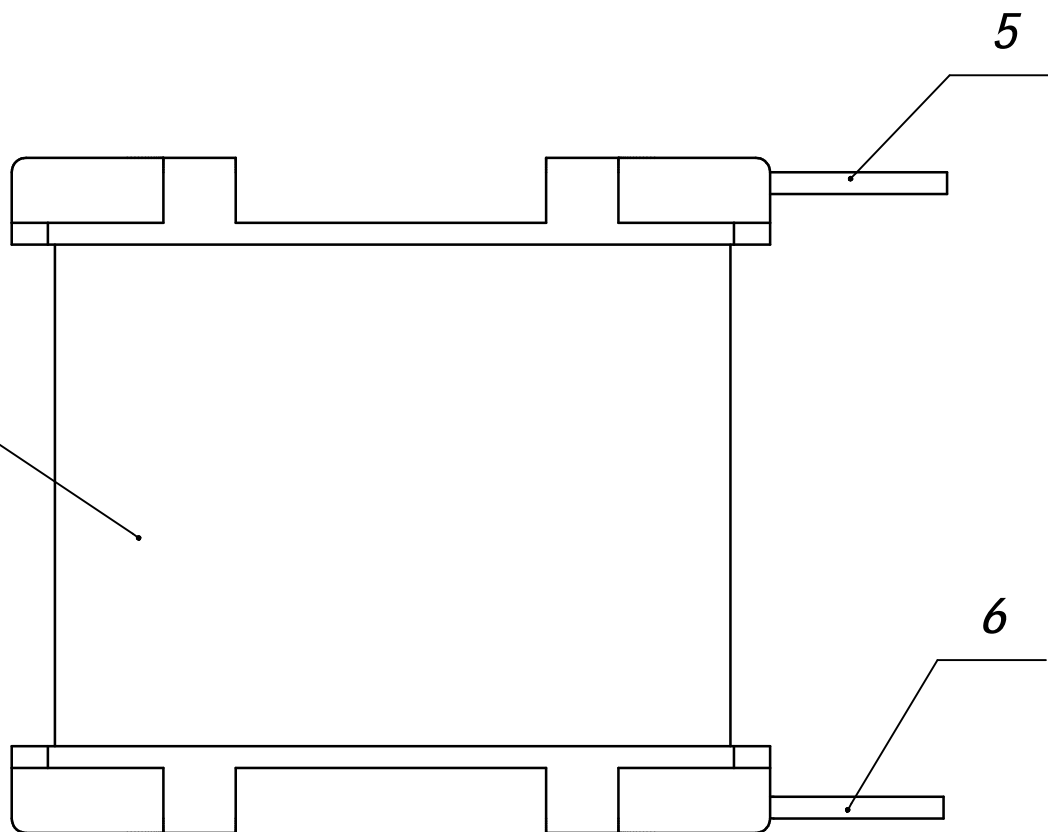
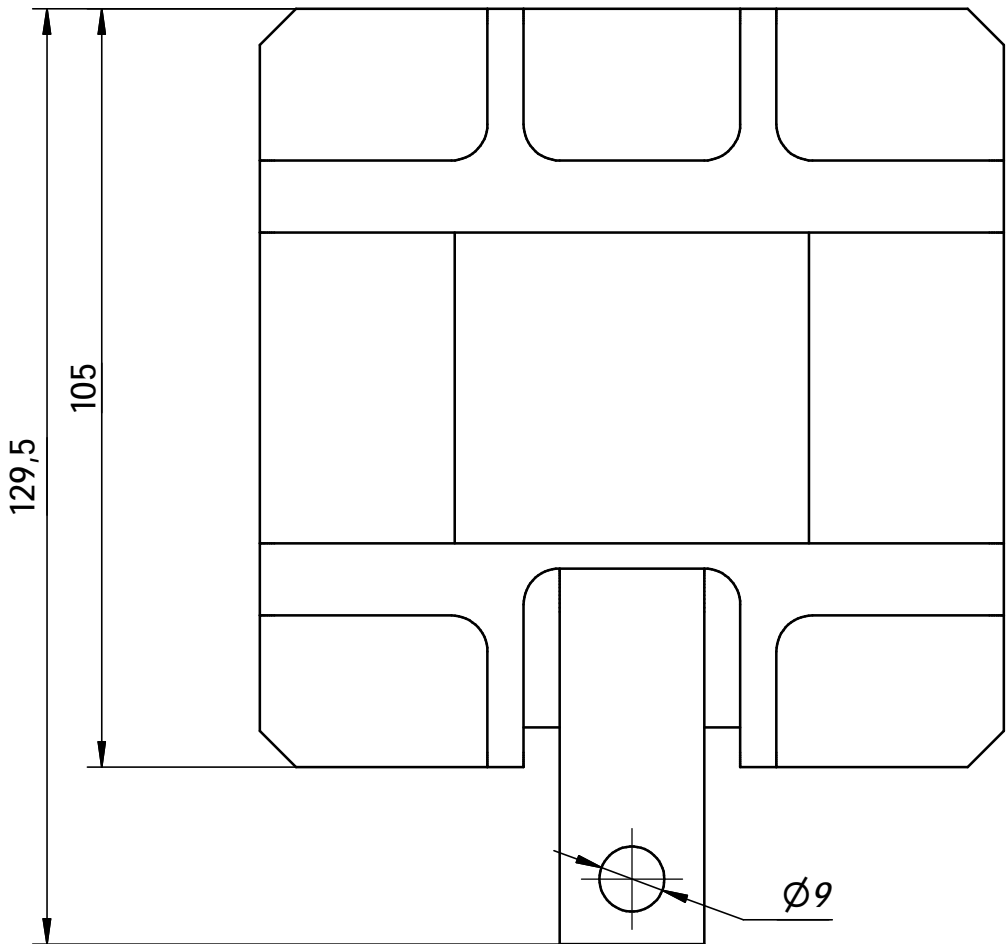
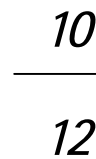
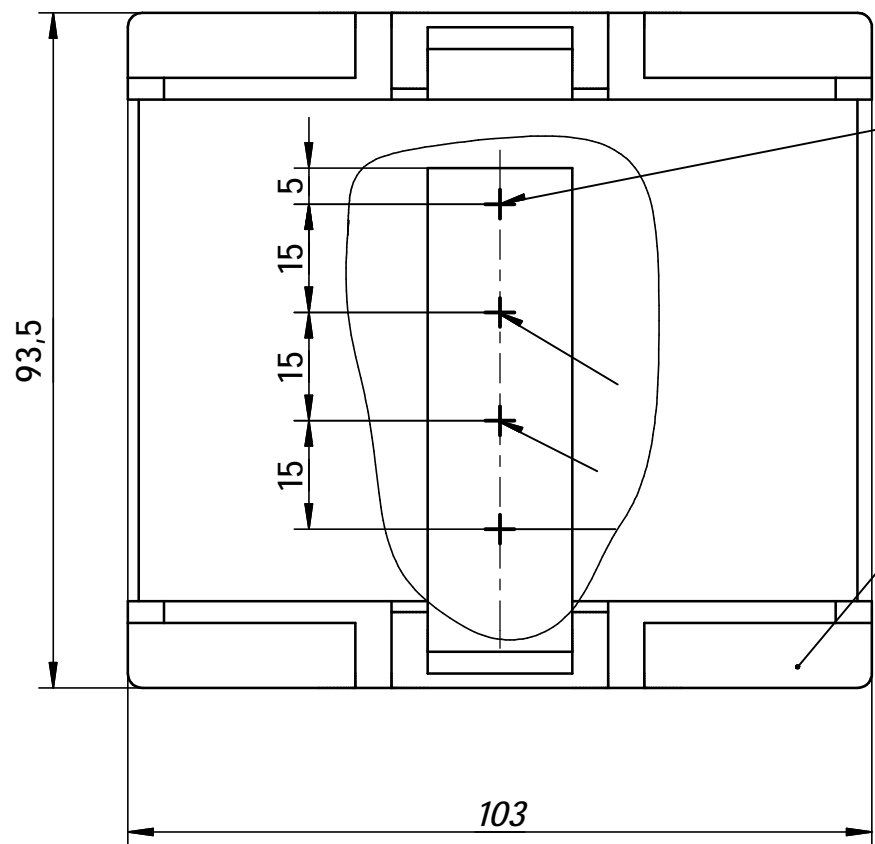
Подп. и дата

Инв. № дубл.

Взам. инв. №

Подп. и дата

Инв. № подл.



- 1 Размеры для справок.
- 2 Контакты поз. 5 и 6 присоединить к ленте поз 12 при помощи сварки в начале и конце ленты соответственно.
- 3 Сварные соединения по ГОСТ 15878-79.
- 4 Намотку дросселя прозвести лентой поз. 12 в 4 сложения совместно с поз. 10.
- 5 Количество витков - 11.
- 6 Изолировать обмотку тремя слоями поз. 10.
- 7 Остальные технические требования по ОСТ4 ГО.070.015.

МН

					ЭСКЗ.671342.031 СБ		
					Катушка		
					Сборочный чертеж		
Изм.	Лист	№ докум.	Подп.	Дата	Лит.	Масса	Масштаб
Разраб.		Зинков				4,052 кг	1:1
Пров.		Воробьев					
Т. контр.					Лист	Листов	1
Нач.отд.							
Н. контр.							
Чтв.		Кодрян					