

27.19.102.01.01.510 СБ

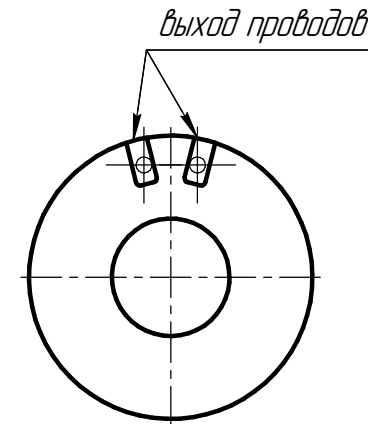
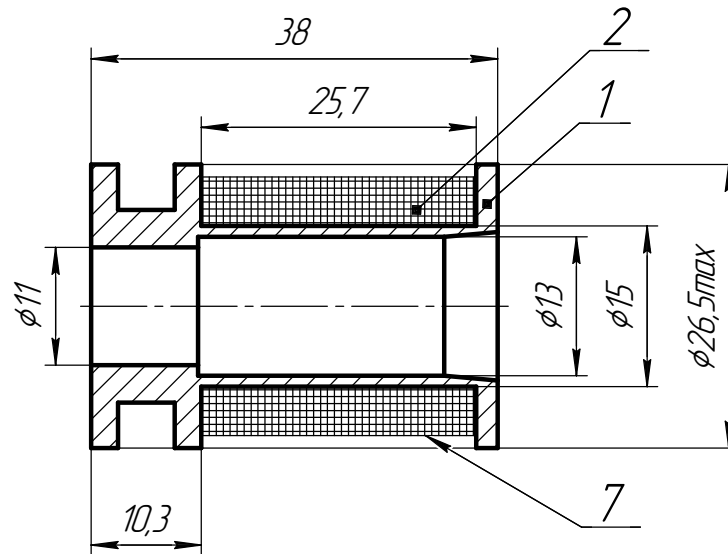
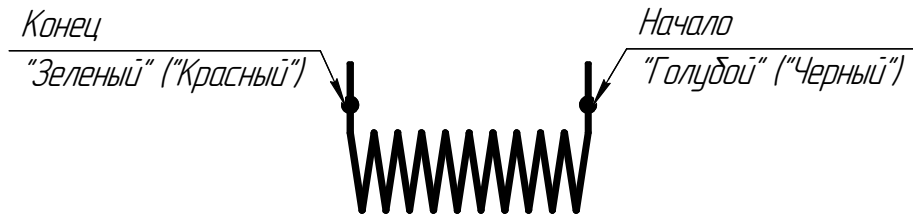


Схема намотки



Поз.	Обозначение	Наименование	Кол-во	Прим.
1	27.19.102.01.01.511	Катушка	1	
2		Провод ПЭТВ 2 0,6 ТУ 16-705.110-79	19,5	м (50гр)
7		Лента изоляционная 19мм черная	0,3	м

1. Размеры для справок.
2. Количество витков провода ~ 290.
3. Индуктивность ~ 770..790 мГн.
4. Сопротивление ~ 1,1 Ом. ^①
5. Для контроля качества намотки использовать Контрольную оправку катушки 27.46.032.00.00.003. ^①
6. Остальные ТТ по И №27.93.003.00.00.000 000 "ФЛИМ".

					27.19.102.01.01.510 СБ		
1	162/20К		19.05.20		Лит.	Масса	Масштаб
Изм.	Лист	№ докум.	Подп.	Дата	Катушка в сборе Сборочный чертёж	0,006	2:1
Разраб.	Щелеткова С.В.			2022.02			
Пров.							
Т.контр.	Золотов А.В.				Лист	Листов	1
Н.контр.					000 "ФЛИМ"		
Утв.	Панкратов Ю.А.						