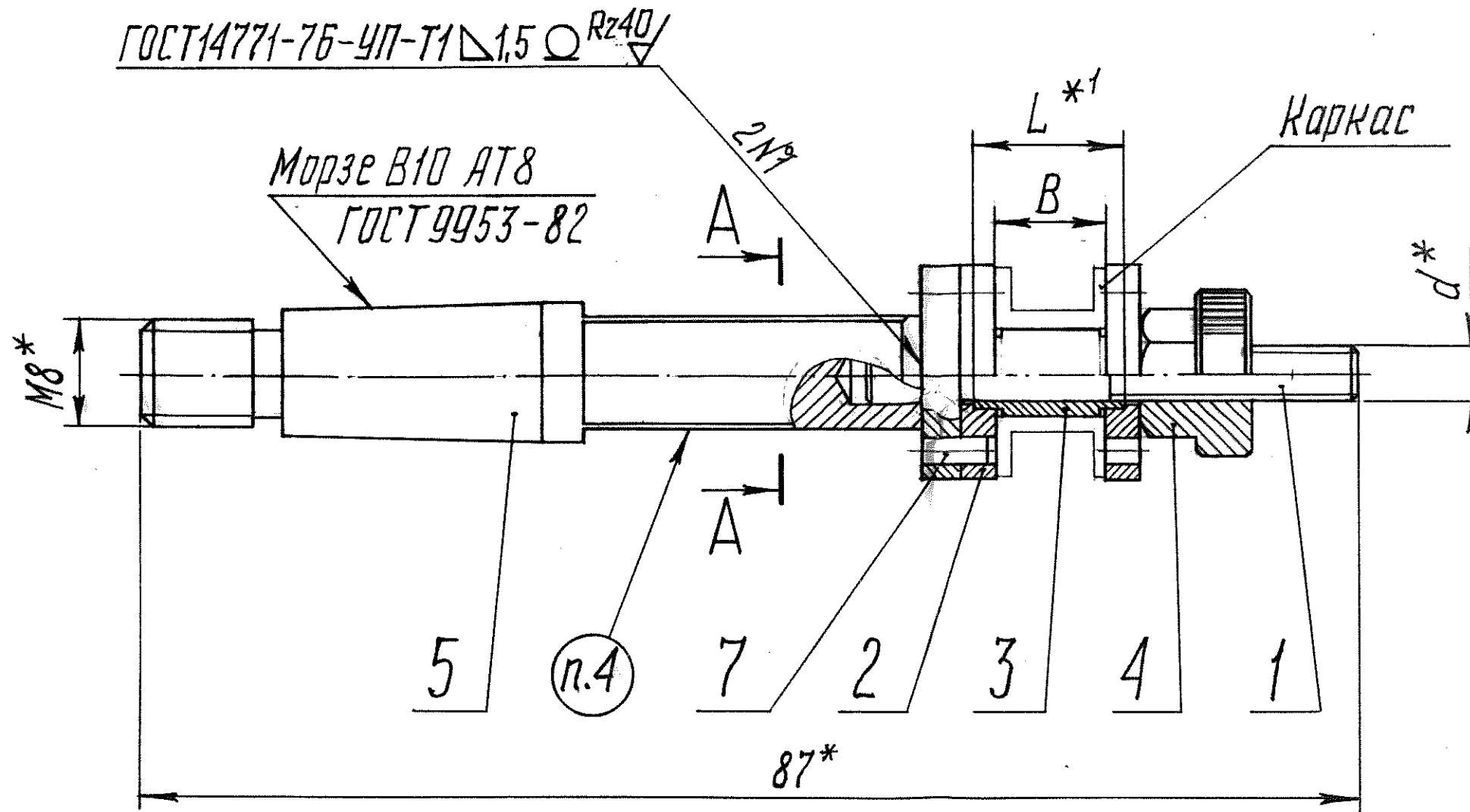


0n4096.00 cb



Перв. применение

Справочный №

Подпись и дата

Размеры в мм

Обозначение	Обрабатываемая деталь	B		D	d	L	Маркировка
		Номин.	Пред. откл.				
0n4096.00	Каркас КБВС.686440.207	7,9	+n1	15,4	M4	11	0n4096.00

№9