

ЦИУЛ.126050.00.00 ВО

Перв. примен.

Справ. №

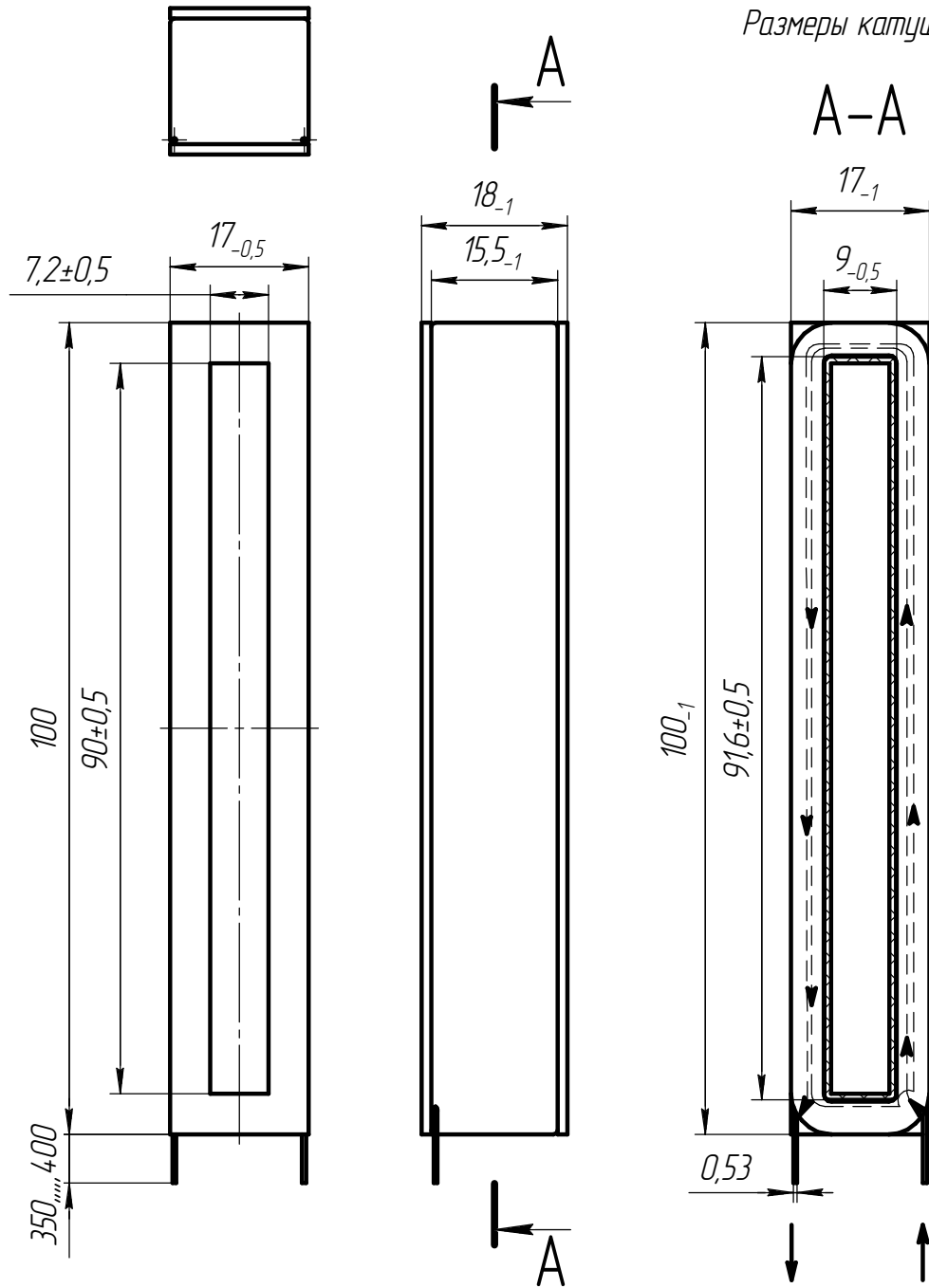
Подп. и дата

Инд. № докум.

Взам. инв. №

Подп. и дата

Инд. № подл.



Размеры катушки

1. Число витков провода в катушке ~ 221.
2. Для изготовления использовать провод марки ПЭТ-155/ПЭТ-180/ПЭТ-120 диаметром 0,49-0,53 мм. (с изоляцией), или его аналоги (провод при необходимости готовы предоставить).
3. Выпуск свободных концов ~350...400 мм. (лужение не требуется).
4. Катушку наматывать на изоляционный каркас (пластик) с учетом габаритных размеров.
5. Катушку после намотки залакировать (требование не обязательное).
6. Выдержать заданные габаритные размеры с учетом приведенных допусков (при необходимости, для осуществления контроля размеров катушки в сборе с каркасом, готовы предоставить соответствующий контрольный кондуктор).

					ЦИУЛ.126050.00.00 ВО			
Изм.	Лист	№ док.	Подп.	Дата	Катушка в сборе Чертеж общего вида	Лит.	Масса	Масштаб
Разраб.	Сергеев						0	2:1
Пров.						Лист 1	Листов 2	
Т.контр.								
Н.контр.								
Утв.								

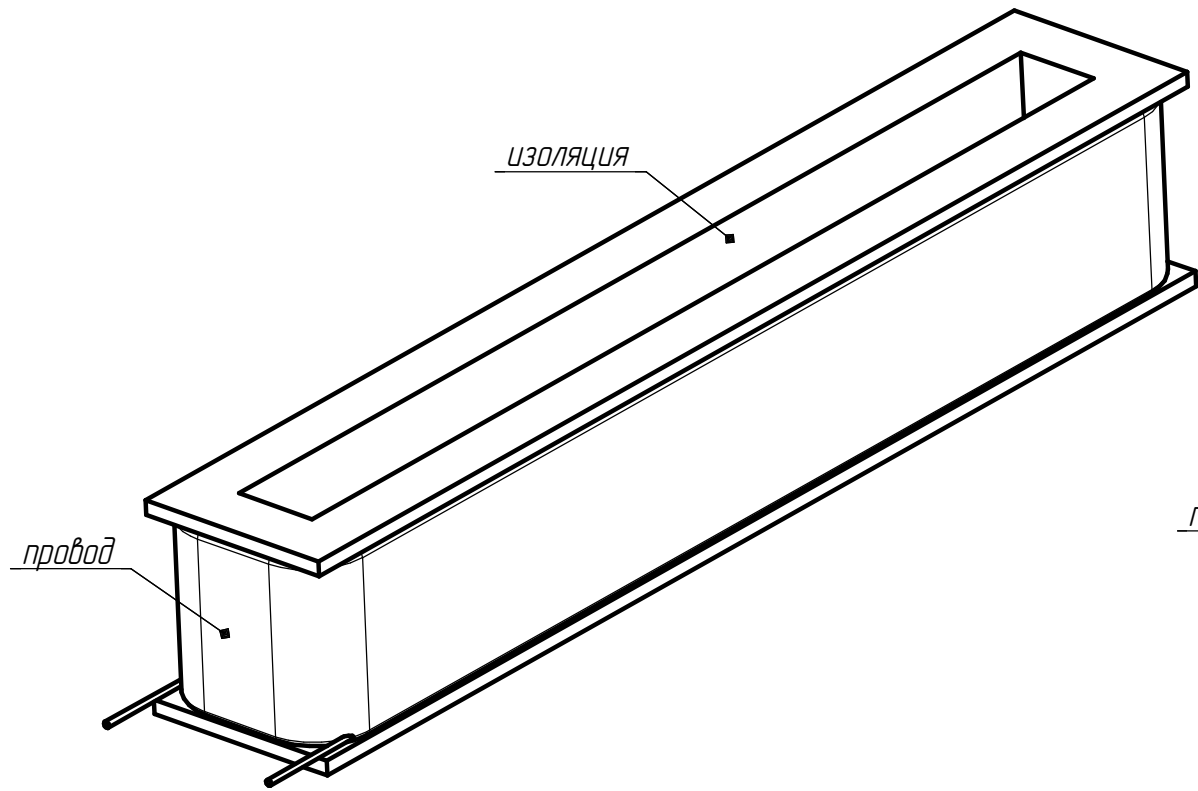


Рис. 1 Катушка на изоляционном каркасе.

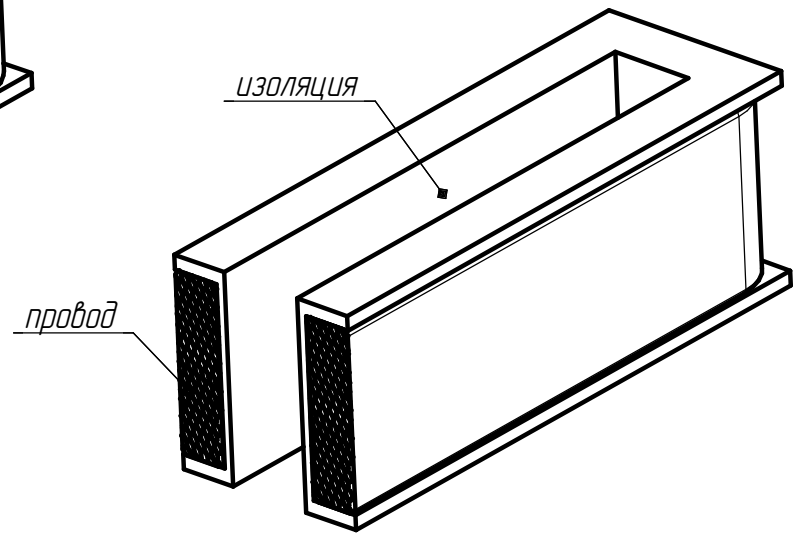


Рис. 2 Катушка на изоляционном каркасе (вид-разрез).

Изм. № подл.	Подп. и дата
Взам. инв. №	Инв. № дубл.
Подп. и дата	Подп. и дата

Изм.	Лист	№ докум.	Подп.	Дата	ЦИУЛ.126050.00.00 В0	Лист
						2