



Специальное конструкторское бюро  
**«Оборудование»**

Общество с ограниченной ответственностью  
**«СКБ «Оборудование»**

191036, Российская Федерация, г. Санкт-Петербург, ул. 5-я Советская, д. 11-13, литер А, пом. 7Н, офис 7А

<http://www.skbo.ru>

Email: [info@skbo.ru](mailto:info@skbo.ru)

**Контактное лицо**

Наталья 8 (921) 414-95-43

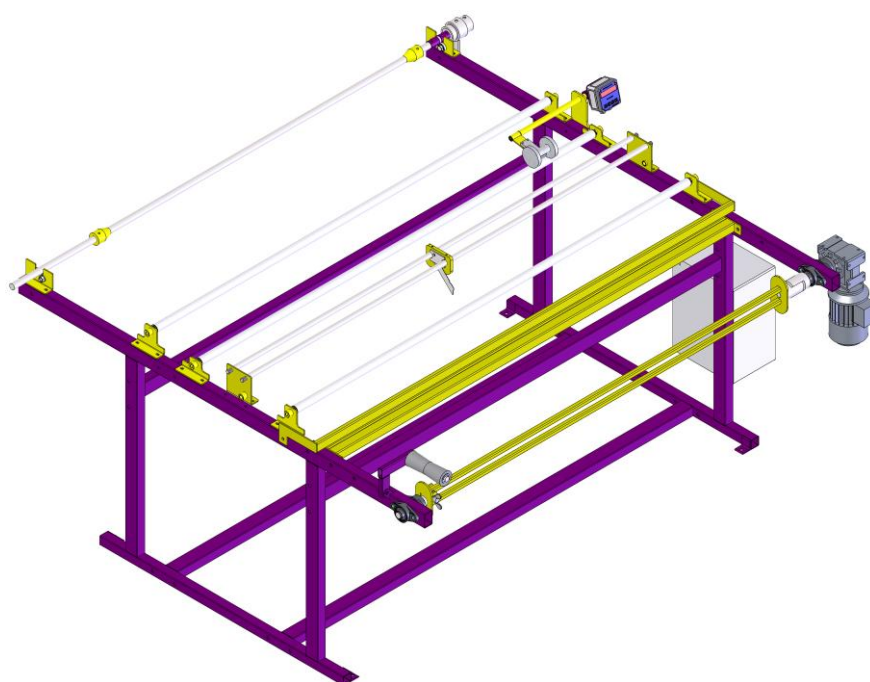
ИНН/КПП 7842129738/784201001, р/с 40702810203000016433, ф-л «Северная столица» АО «Райффайзенбанк», г. Санкт-Петербург, к/с 30101810100000000723 БИК 044030723

### Станок для перемотки рулонных материалов СПРМ 1,6-0,1ПЗН

Станок СПРМ 1,6-0,1ПЗН – полуавтоматическое устройство, предназначенное для мерной перемотки рулонных материалов с продольной резкой и прижимом для поперечной резки.

Станок позволяет наматывать рулоны диаметром до 500 мм массой до 100 кг из рулонов диаметром до 1000 мм.

Станок позволяет наматывать рулоны на рамку без основы.



Параметр	Значение
Напряжение сети	220 В
Частота переменного тока	50-60 Гц
Номинальная потребляемая мощность	0,75 кВт
Скорость вращения привода	10-120 об/мин
Ширина перематываемого рулона	1600 мм
Максимальный диаметр исходного рулона	1000 мм

Максимальный диаметр готового рулона	1000 мм
Внутренние размеры рамки (при исп. рамки)	70x20 мм
Диаметр приемной втулки (при исп. вала)	76 мм
Максимальная масса исходного рулона	100 кг
Максимальная масса готового рулона	100 кг
Принцип измерения длины	Электронно-механический
Погрешность измерения длины	не более 1%
Тип тормозного устройства	механический регулируемый
Наличие ножей продольной резки	1 шт
Наличие прижима и направляющей поперечной резки	1 шт
Тип станка	стационарный
Тип рамы	разборная
Габаритные размеры станка, ДхШхВ	1650x2350x1100 мм
Транспортные габаритные размеры станка, ДхШхВ	1700x1100x500 мм
Масса станка	150 кг
Температурный диапазон	0..+ 40 °С
<b>Цена с НДС</b>	<b>151 000 руб.</b>

**Срок производства – 12 рабочих дней.**