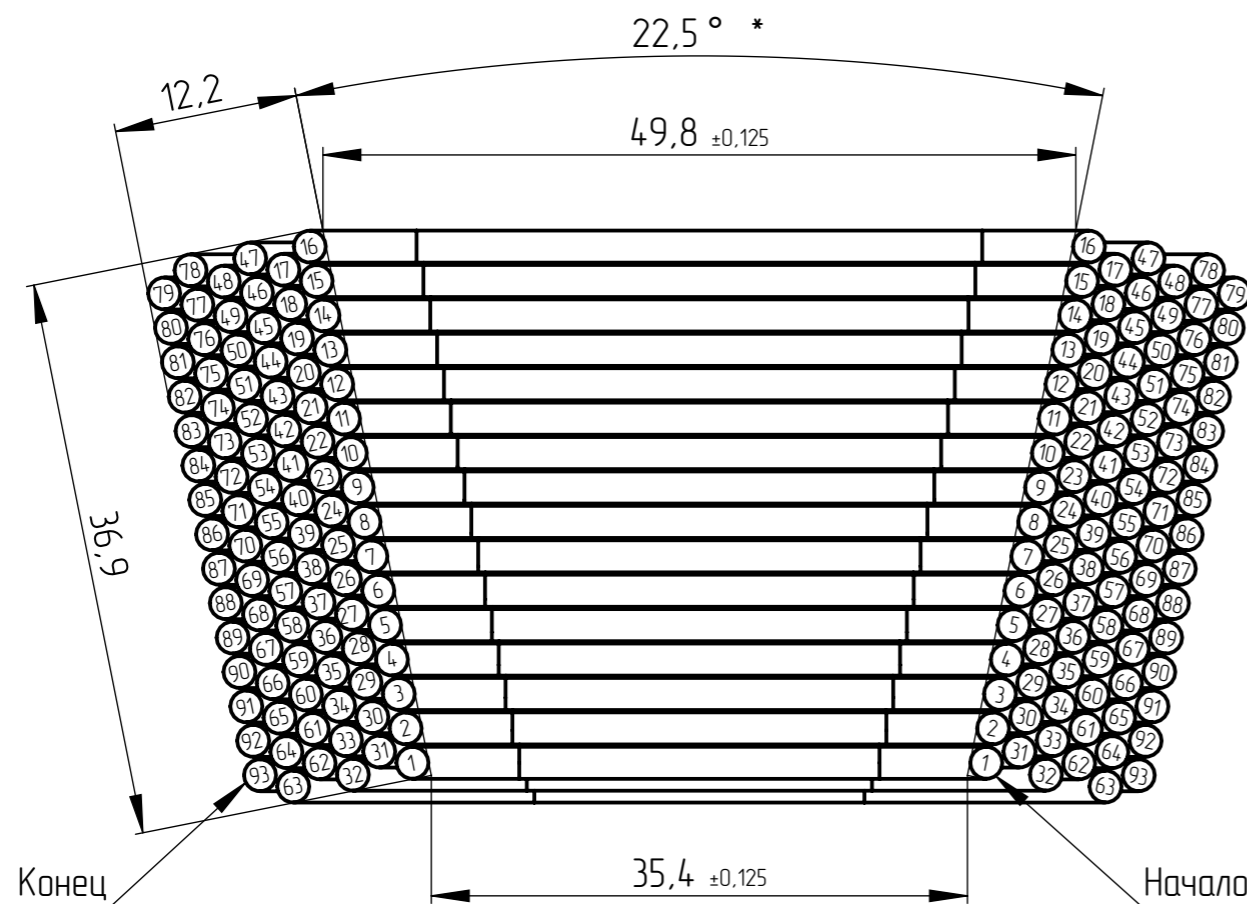


A-A \odot 90° (2:1)



1. Неуказанные предельные отклонения Н14; н14; IT14/2.
2. Максимально допустимая сила натяжения провода 30 кгс.
3. Катушка состоит из 93 витков (полных витка 92), наматываемых одним проводником. Обмоточный провод ПЭТ-200-2 2,0 ТУ16-505.937-76. Максимальный диаметр провода 2,12 мм. При внешнем осмотре необходимо убедиться в отсутствии повреждений изоляции обмоточного провода.
4. Закрепить после намотки катушку завязками в 4 места вблизи лобовых частей армированными нитками 200 лх Кос ГОСТ 30226-93. Выводы закрепить между собой лентой изоляционной липкой П-ПМ/180/КО 20мм ТУ 3491-017-00216415-99 (часть 102-9909) вблизи места выхода из катушки.
5. Допускается замена провода на ПЭТД2-200 2,0 ТУ 16.К50-081-2003.
6. * Справочный размер.

Номер части 104-7093	Рев. А.2	REZONANS	КОММЕРЧЕСКАЯ ТАЙНА ООО НПП "Резонанс" Россия г. Челябинск	
Материал ПЭТ-200-2 2,0 ТУ16-505.937-76		Наименование Катушка электродвигателя Чертеж		
Единицы чертежа мм		Формат А3	САД документ 104-7093-054428	Рев. А.2
Ответственный Алексенко Д.А.	Дата 30.04.2020	Масштаб: 1:1	Масса: 0.89	Лист: 1 / Листов: 1

