



www.orpack.ru

ТЕХНИЧЕСКИЕ ДААННЫЕ

Катушка для припоя,
медной проволоки с эмалевой изоляцией,
проволоки из драгоценных металлов

К-50 (26/32)

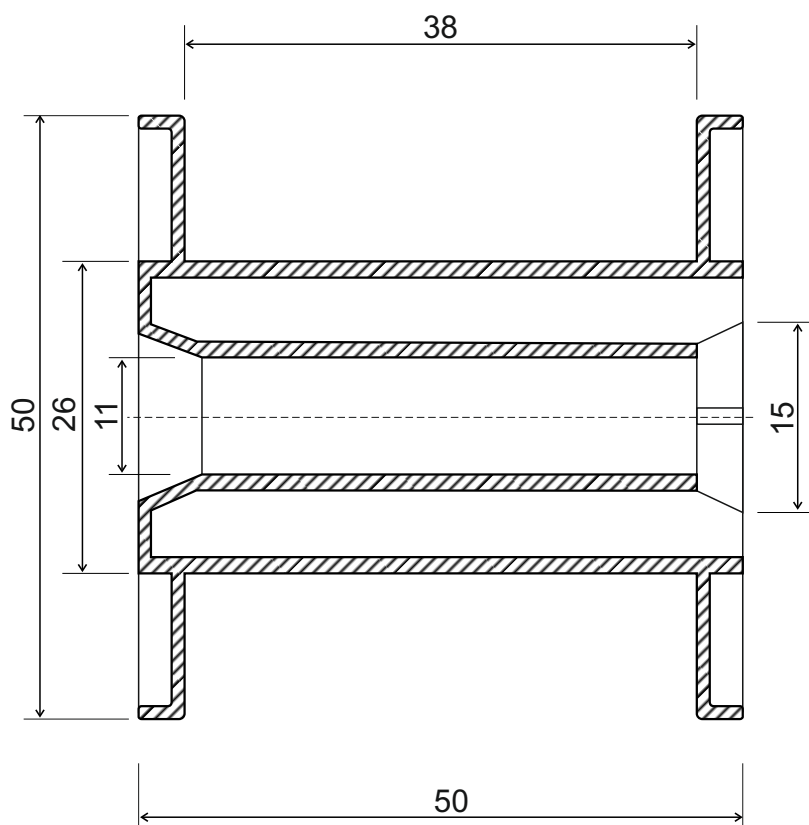
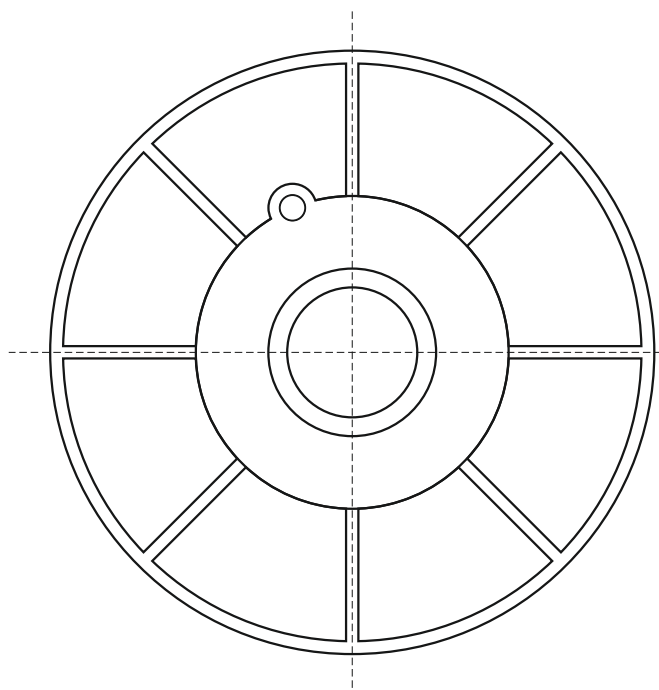
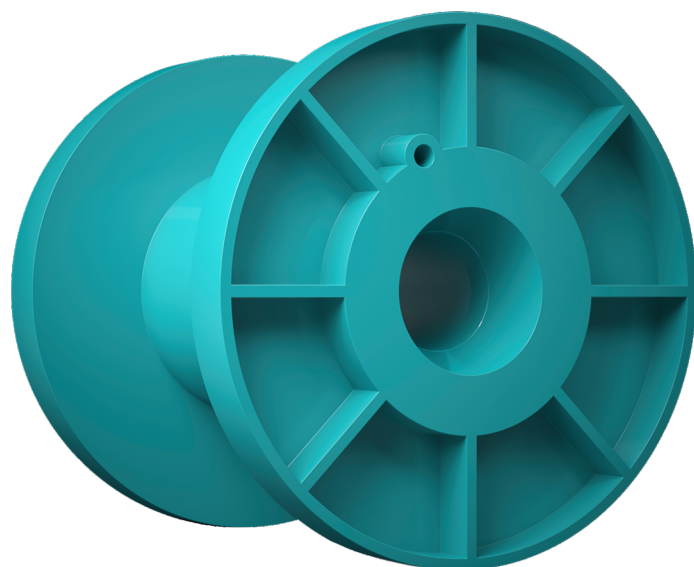


Технические данные

Цилиндрическая катушка К-50 (26)
для припоя, медной проволоки
с эмалевой изоляцией,
проволоки из драгоценных металлов

Материал – УПС - ударопрочный полистирол;
АБС - пластик; ПП - полипропилен.

Вес – 19 г

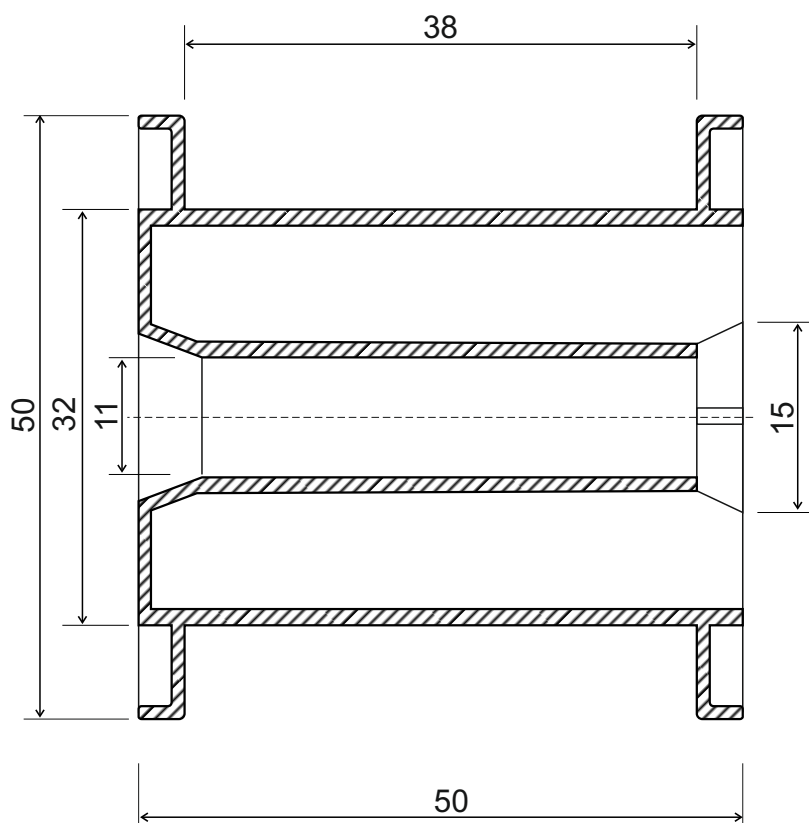
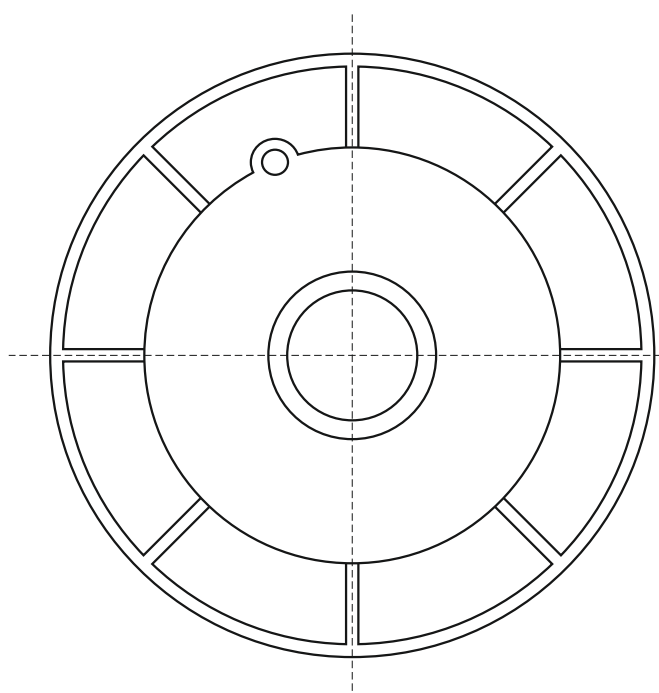
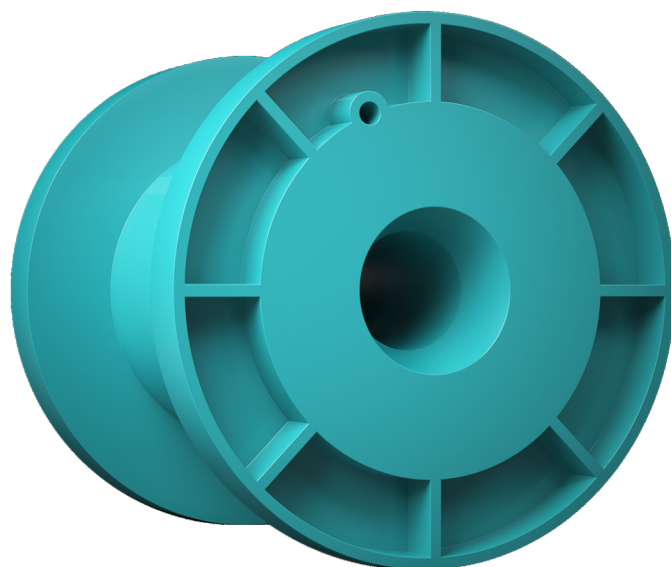


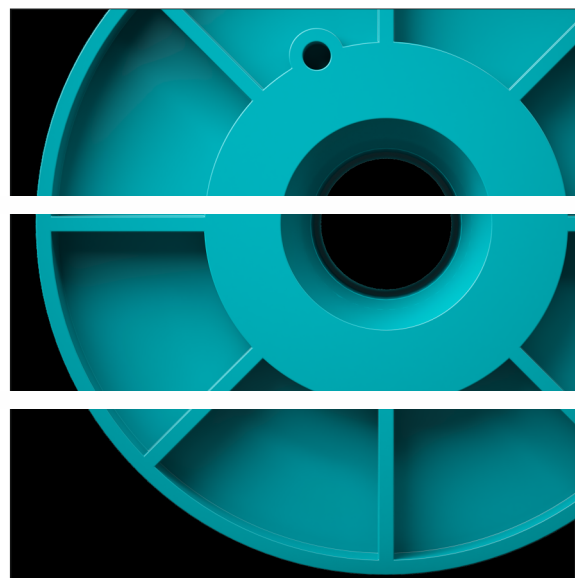
Технические данные

Цилиндрическая катушка К-50 (32)
для припоя, медной проволоки
с эмалевой изоляцией,
проволоки из драгоценных металлов

Материал – УПС - ударопрочный полистирол;
АБС - пластик; ПП - полипропилен.

Вес – 20 г





ООО «ОРПАК»

302019, РФ, г. Орёл, ул. Весёлая, д. 1

тел./факс: +7 (4862) 47-42-20

тел./факс: +7 (4862) 43-26-77

тел.: +7 (4862) 43-19-20

info@orpack.ru