

Перв. примен.

Справ. №

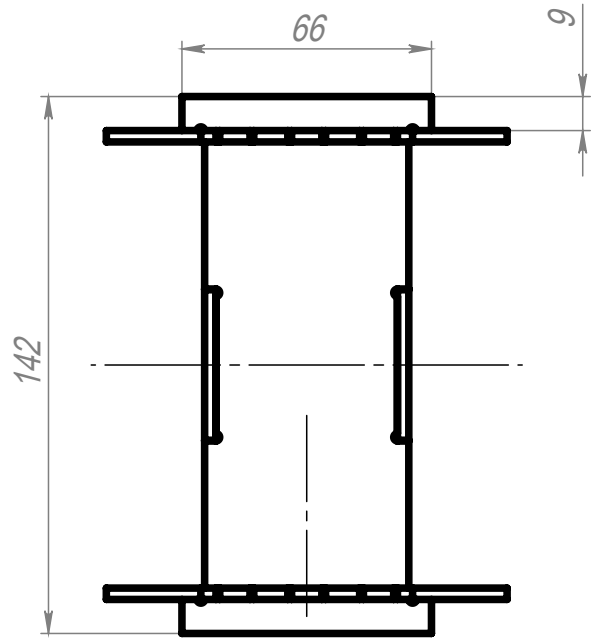
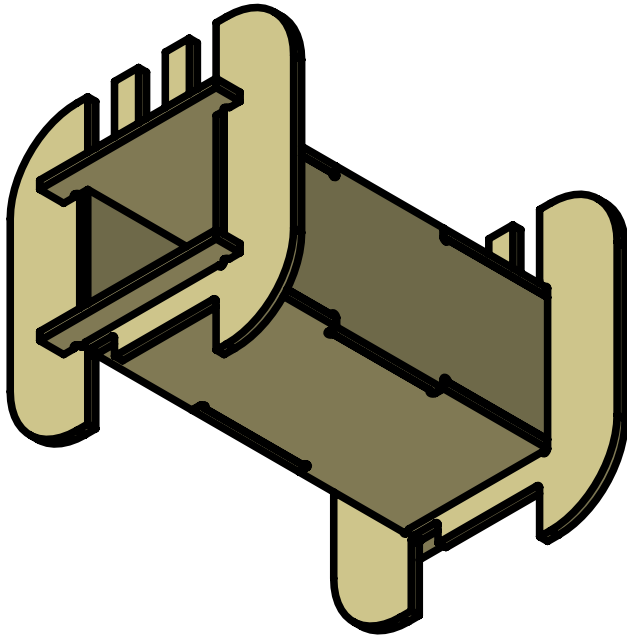
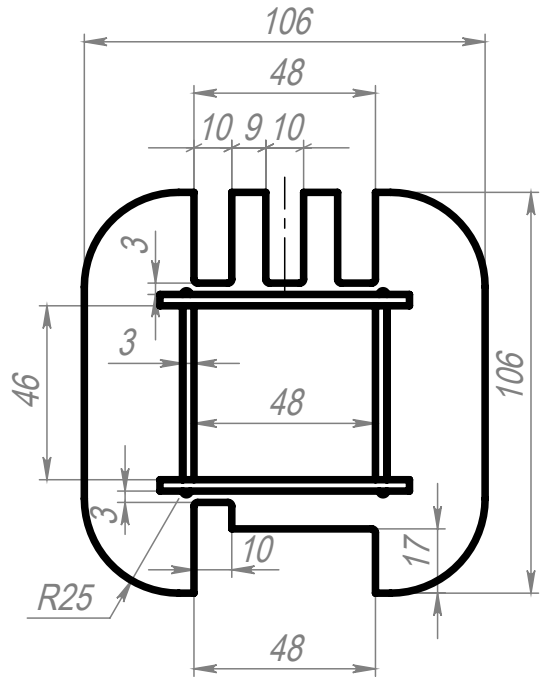
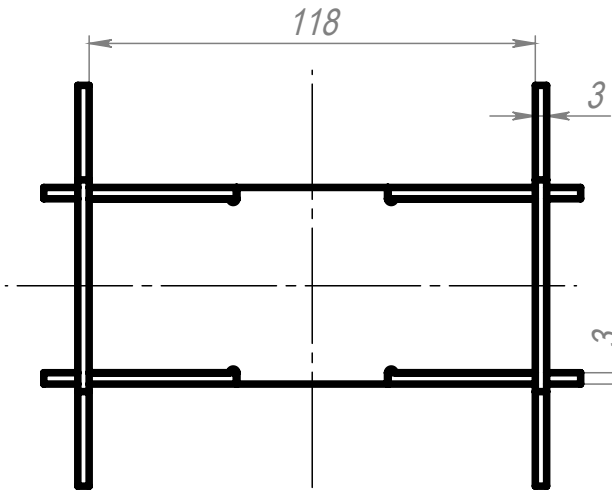
Подп. и дата

Инв. № дубл.

Взам. инв. №

Подп. и дата

Инв. № подл.



- 1 H14, h14, ±t2/2.
- 2 Материал - стеклотекстолит.
- 3 Неуказанные радиусы R1

Изм.	Лист	№ докум.	Подп.	Дата
Разраб.		Мацienenко		6.11.19
Пров.		Филиппов		
Т. контр.		Томкович		
Гл. констр.				
Н. контр.				
Утв.		Ермолаев		

**Каркас катушки
для ООО "Теко"**

Лит.	Масса	Масштаб
	0.20	1:2
Лист		Листов 1

ООО "ТРАНСПЛАСТ"