

1. Характеристики оборудования.

Изоляционная лента

№ п/п	Наименование	Кол-во
1	Максимальный внешний диаметр рулона изоляции, мм	120
2	Ширина ленты изоляции, мм	до 20
3	Ширина заготовки, мм	12-60
4	Высота заготовки, мм	7-19
5	Радиус заготовки, мм	2000
6	Длина заготовки, мм	До 4000
7	Скорость изолировки, об/мин	до 180
8	Количество изолировочных рулонов	2
9	Номинальный крутящий момент, Н*м	20
10	Натяжение ленты, кг	до 10
11	Максимальная скорость раскладки, мм/сек	100
12	Габаритные размеры станка (ДхШхВ), не более, мм	4500*3000*1700
13	Вес станка, не более, кг	500
14	Напряжение, частота питания	220±10% В, 50±2% Гц
15	Потребляемая мощность, не более, кВт	5

КОМПЛЕКТНОСТЬ

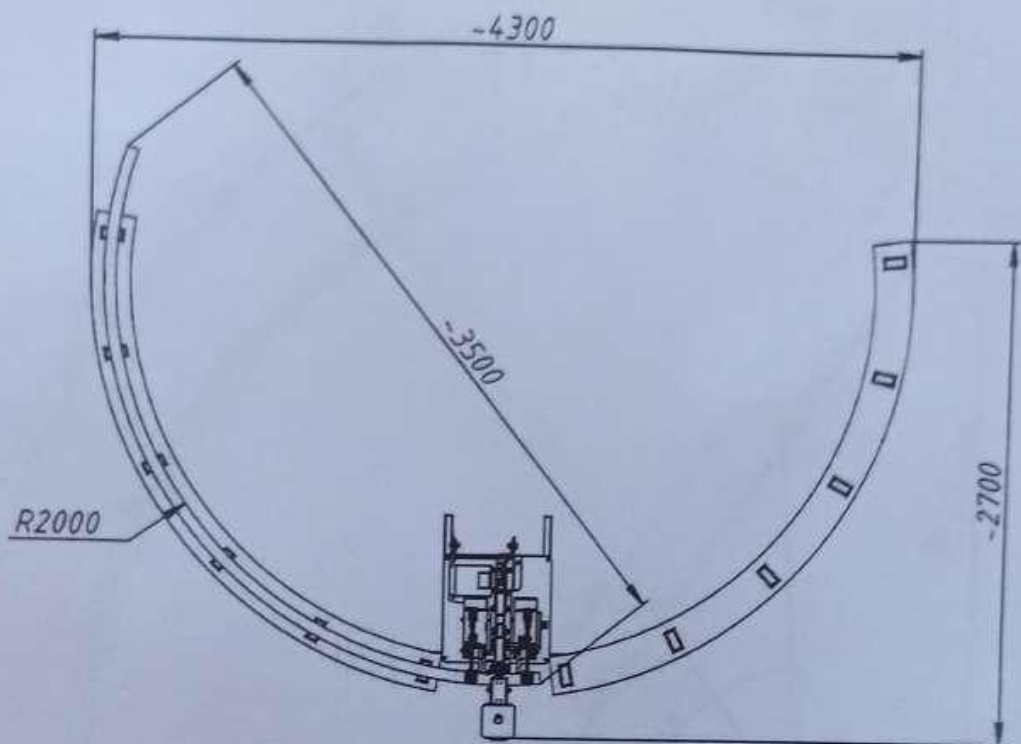
№ п/п	Наименование	Кол-во
1	Изолировочный узел	1шт.
2	Узел раскладки	2шт.
3	Технологический стол	2шт.
4	Блок управления	1шт.
5	Педаля «Пуск-Стоп»	1шт.
6	Паспорт	1шт.

ИЗДАНИЕ КОМПЛЕКТ П
2020.04.29

2020/4/29 09:34

2. Эскиз оборудования.

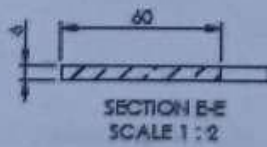
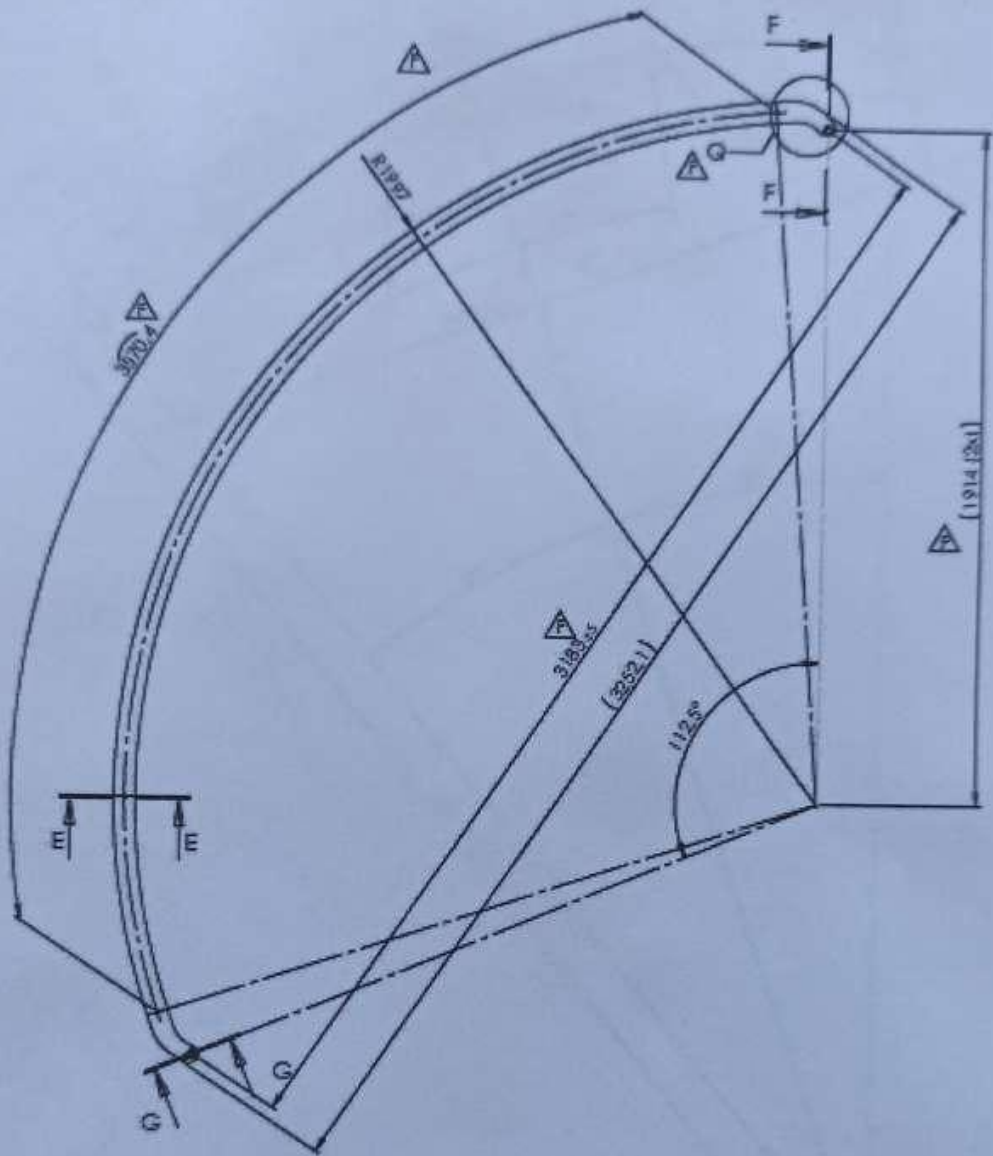
Эскизный проект изолировочного станка для дуговых заготовок



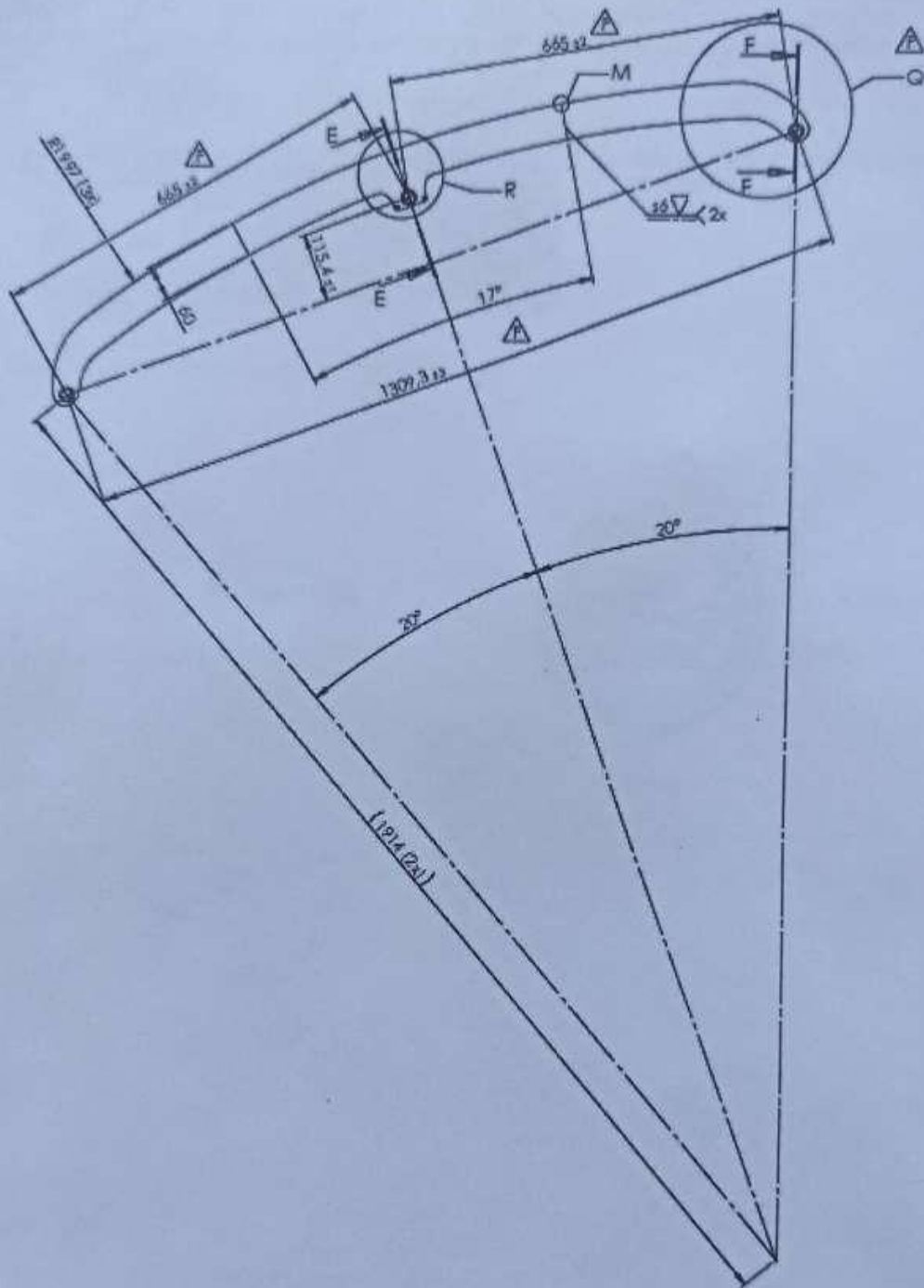
2020/4/29 09:34

3. Эскиз деталей, подлежащих намотке.

1) Деталь 1.



2) Деталь 2.



4. Схема намотки изоляции.

Намотка изоляции должна быть выполнена в соответствии с учетом следующих положений:
1) Лента Mica tape используется в качестве первого и второго слоев изоляции, третий (верхний) слой выполняется лентой Vidatape (см. рис. 1). Каждый виток обмотки должен перекрывать предыдущий на 50% ширины используемой ленты (см. рис. 1). Намотка верхнего слоя лентой Vidatape должна выполняться с отступом в пределах 10 ± 5 мм от края обмотки, выполненной лентой Mica tape.

- 2) Машинная намотка ленты Mica tape должна выполняться на максимально возможную длину, покрывая как можно большую часть изолируемой детали. Ручная намотка изоляционного материала должна выполняться внахлест с лентой намотанной машинным способом.
- 4) Фиксация концов лент осуществляется с помощью самоклеящейся ленты Epoflex 324.03 толщиной 50-60 мкм.

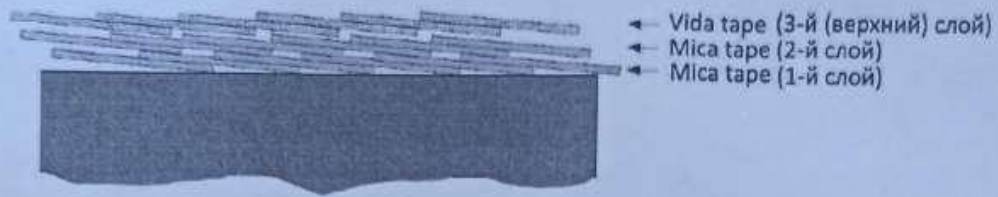


Рис. 1. Схема намотки изоляции Mica tape.

Заказчик _____ Васильев О.П.

" " _____ 2020г.

Исполнитель _____ Зенина А.И.
" " _____ 2020г.

АКЦИОНЕРНОЕ ОБЩЕСТВО
"Мир
намоточных
станков"
МОСКВА