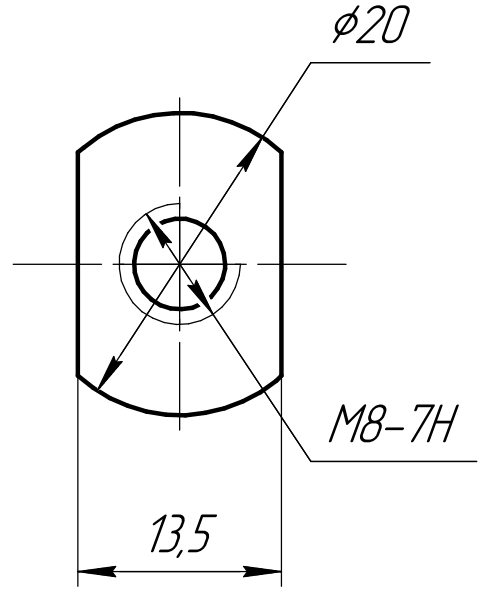
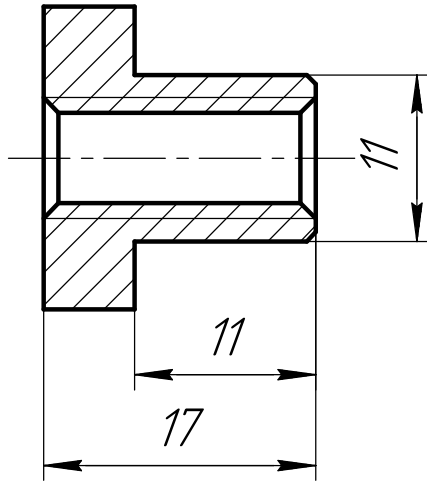


ОГТ.186.00.001

√ 3.2 (√)

Перв. примен.

Справ. №



Подп. и дата

Инд. № дробл.

Взам. инв. №

Подп. и дата

Инд. № подл.

Изм.	Лист	№ докум.	Подп.	Дата
Разраб.	Гурова			20.03.2020
Пров.	Гурова			
Т.контр.				
И.контр.				
Утв.				

ОГТ.186.00.001

Оправка для намотки Т1

Д16 ГОСТ 4784-97

Лит.	Масса	Масштаб
		2:1
Лист	Листов	1

МАН 7-1Ц