

РЭ.1309.00.00.000.СБ

Изм./Исст. - № докум.	Лист	Листов

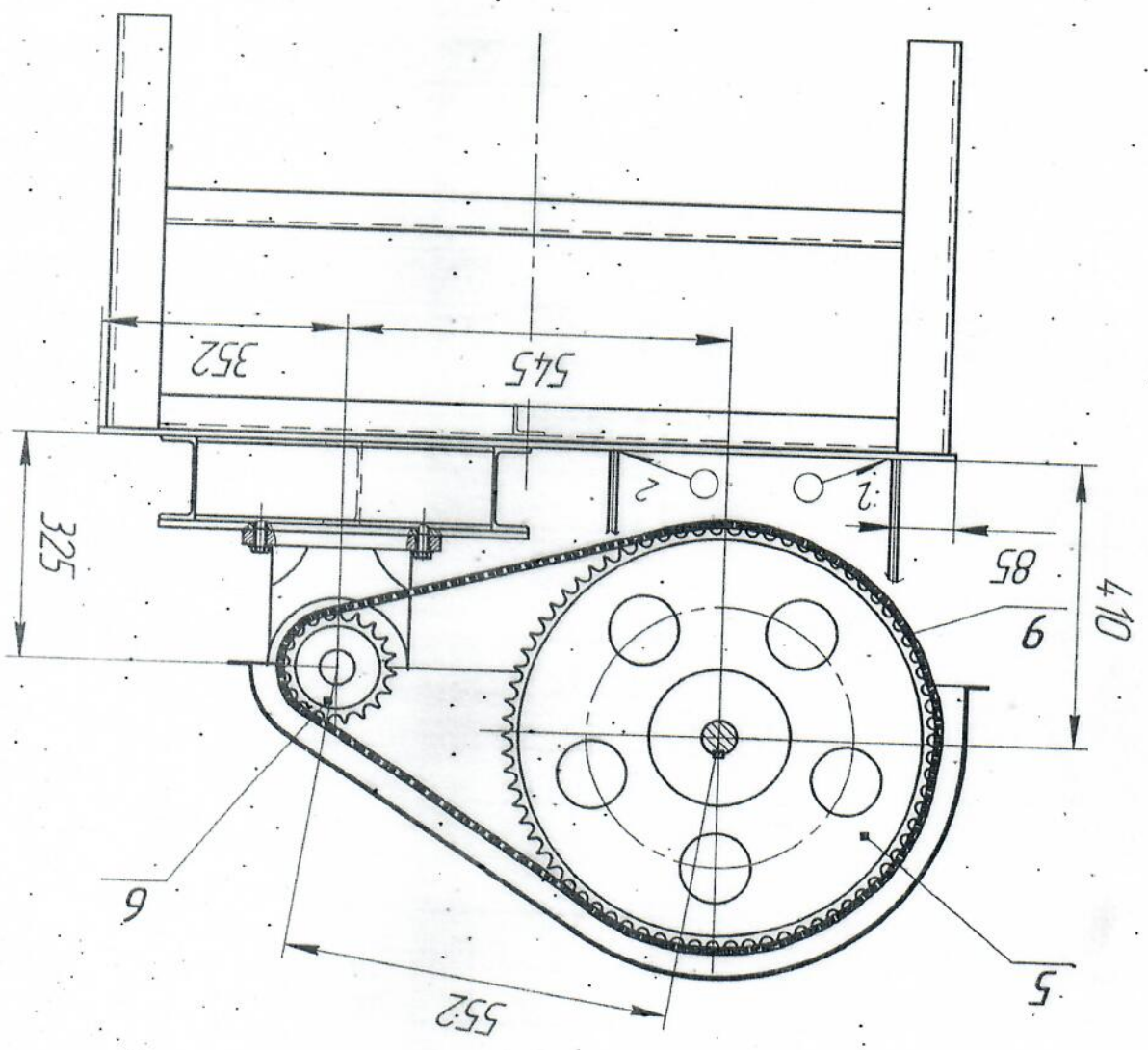
Инд. № подл.

Подп. и дата

Взам. инд. №

Инд. № дубл.

Подп. и дата



A-A

РЭ.1309.00.00.000.СБ

Инд. № подл. Подп. и дата
 Возм. инд. № Инд. № подл. Подп. и дата

Имя	Инд. № подл.	Подп.	Дата
Иванов И.И.	27.12.04		
Петров П.П.	27.12.04		
Сидоров С.С.	27.12.04		
Кузнецов В.В.	27.12.04		
Борисов Б.Б.	27.12.04		
Михайлов М.М.	27.12.04		

Намоточная машина
 на абьюстаже
 Сторочный чертёж

Абьюстаж
 000 "РЭМЗ"
 ОЛМ

РЭ.1309.00.00.000.СБ

Обозначение	Наименование	Кол.	Примечание
А3	1 РЭ.1309.01.00.000.СБ	1	Рама
А3	2 РЭ.1309.02.00.000.СБ	1	Катушка
А3	3 РЭ.1309.03.00.000.СБ	1	Опора
А3	4 РЭ.1309.04.00.000.СБ	1	Защитный кожух
А3	5 РЭ.1309.00.00.001	1	Звездочка непригодная
А3	6 РЭ.1309.00.00.002	1	Звездочка пригодная
А3	7 РЭ.1309.00.00.003	1	ОСБ
	Стандартные изделия		
	Корпус подшипника SY50 TF/VA 201	2	
	Цепь 21P-25,4-11340	1	
	Двухзатемль АИР 112 S4	1	
	Болт М16-6gx60,66,019 ГОСТ7805-70	4	0,13кг/0,52кг
	Гайка М16-6H,6,019 ГОСТ5915-70	4	0,04кг/0,16кг
	Шайба 16,06,45,019 ГОСТ11371-78	4	0,01кг/0,04кг
	Гайка М22-6H,6,019 ГОСТ5915-70	3	0,103кг/0,1кг

Справ. №

Перв. примен.

Обозначение

Наименование

Кол.

Примечание