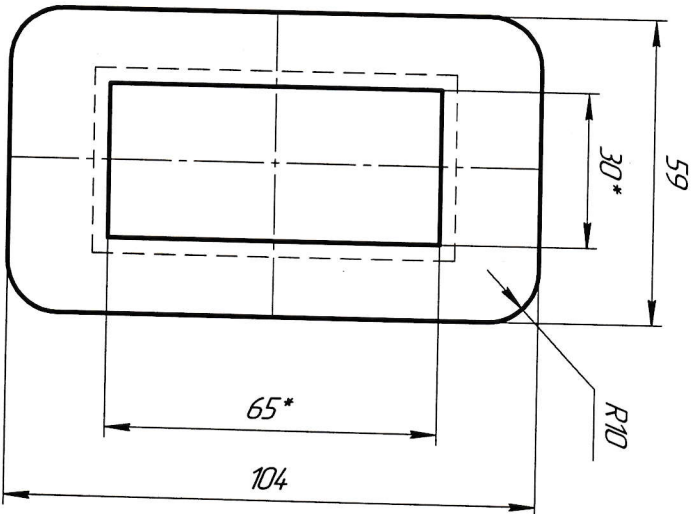
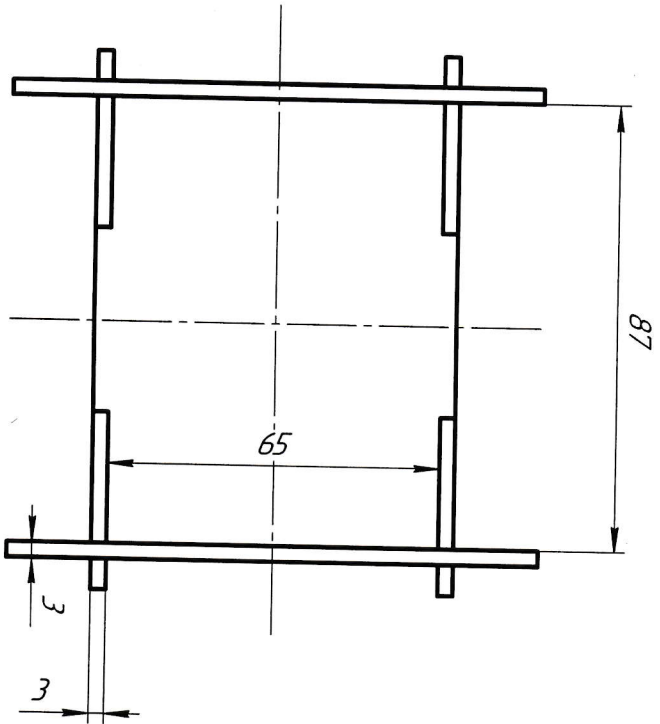
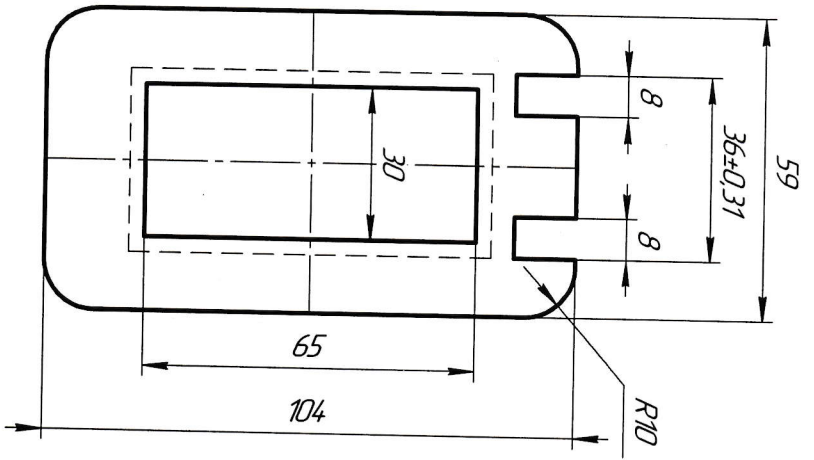


Инд. № подл.	Подп. и дата	Взам. инд. №	Инд. № дубл.	Подп. и дата

Справ. №	Перв. примен.



1. Н14. Н14. ±1Т14/2  
 2.\* Внутренний размер окна

Изм./Лист	№ докум.	Лист	Дата	Каркас1	Лист	Масса	Масштаб
Разработ							
Проб							
Констр.							
Исполн.							
Штб				Стеклопакетомит	Лист	Листов	1:1
				000 ТЕКО	1		

Копиробла

Формат А3