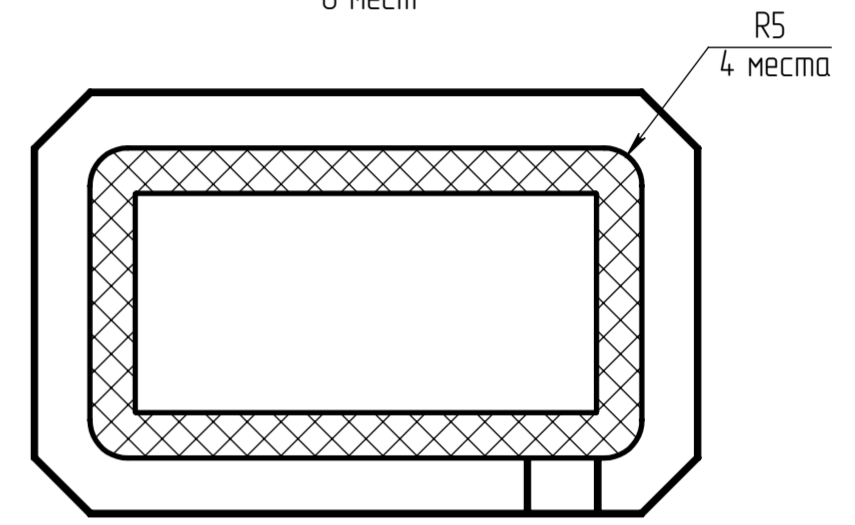
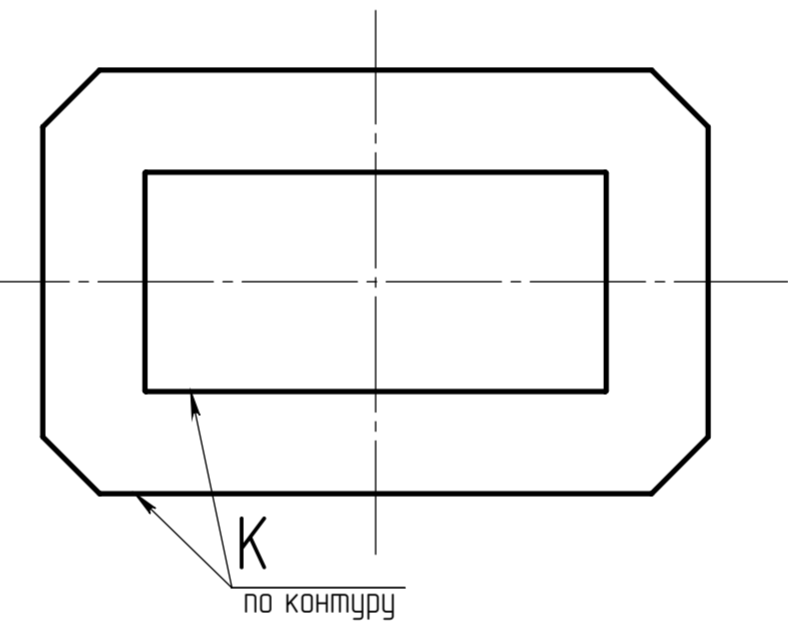
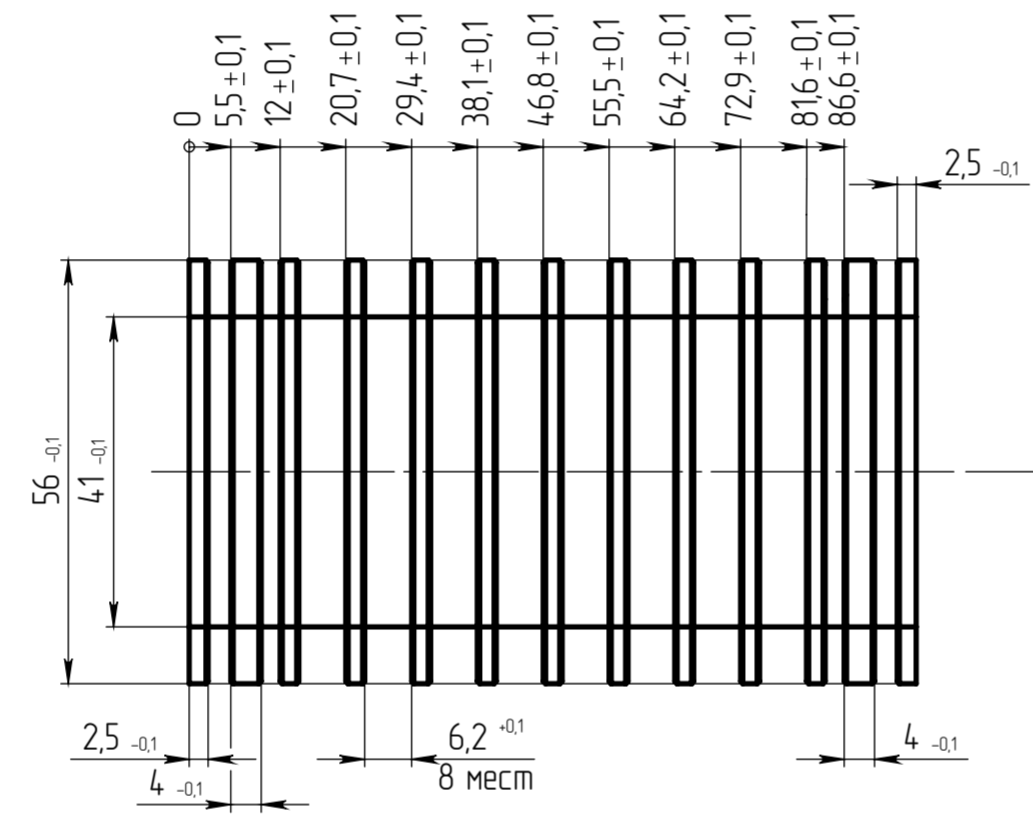
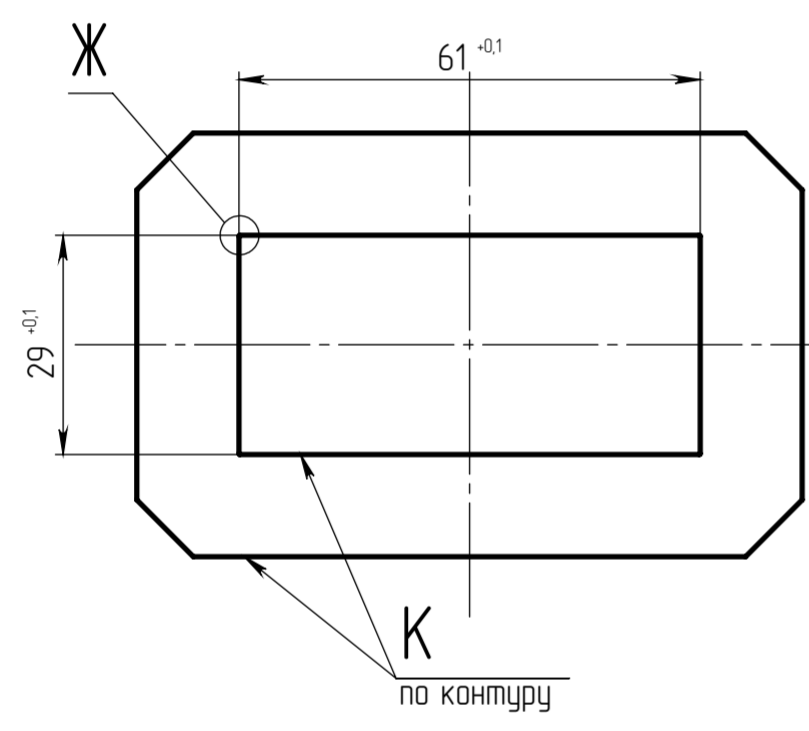
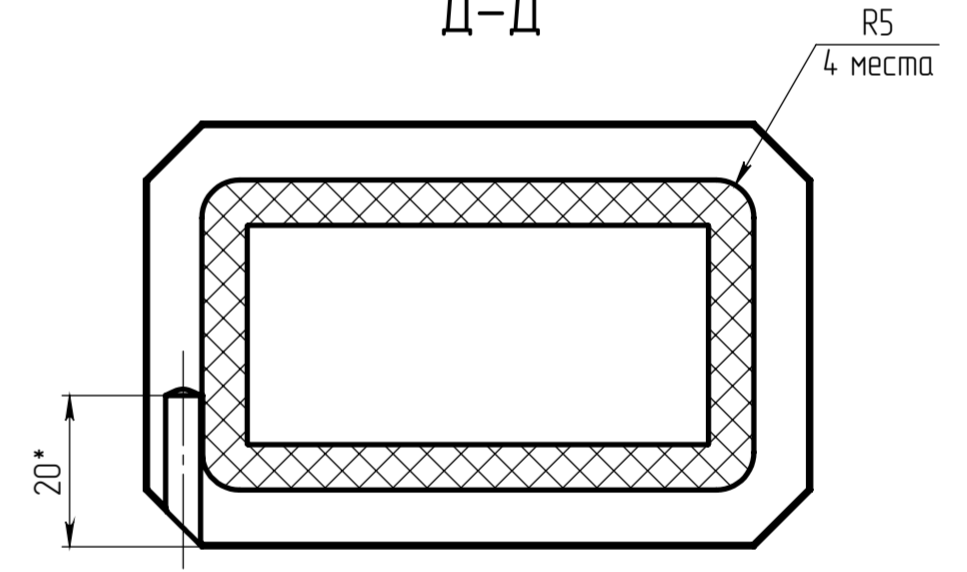


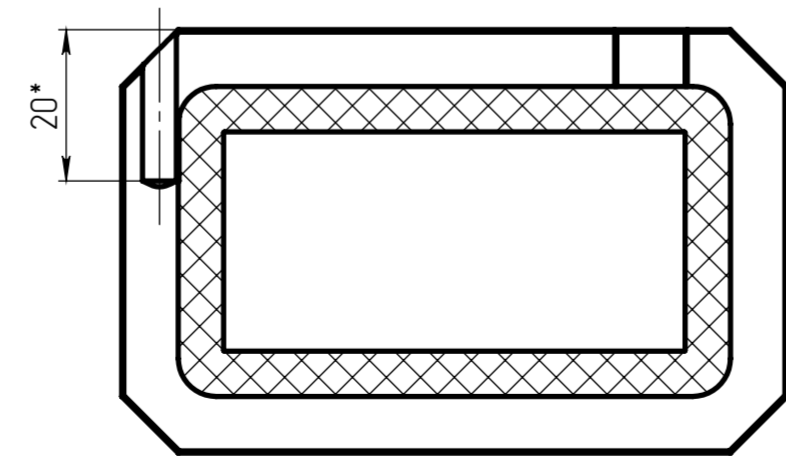
Г-Г  
8 мест



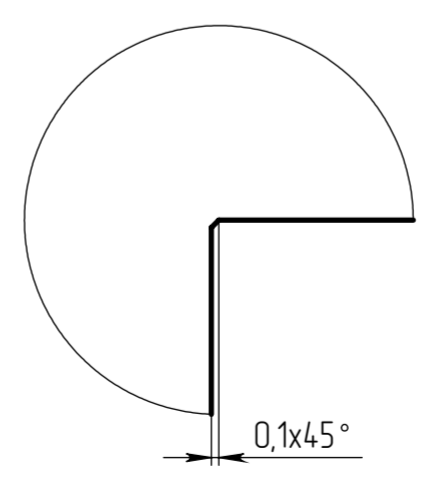
Д-Д



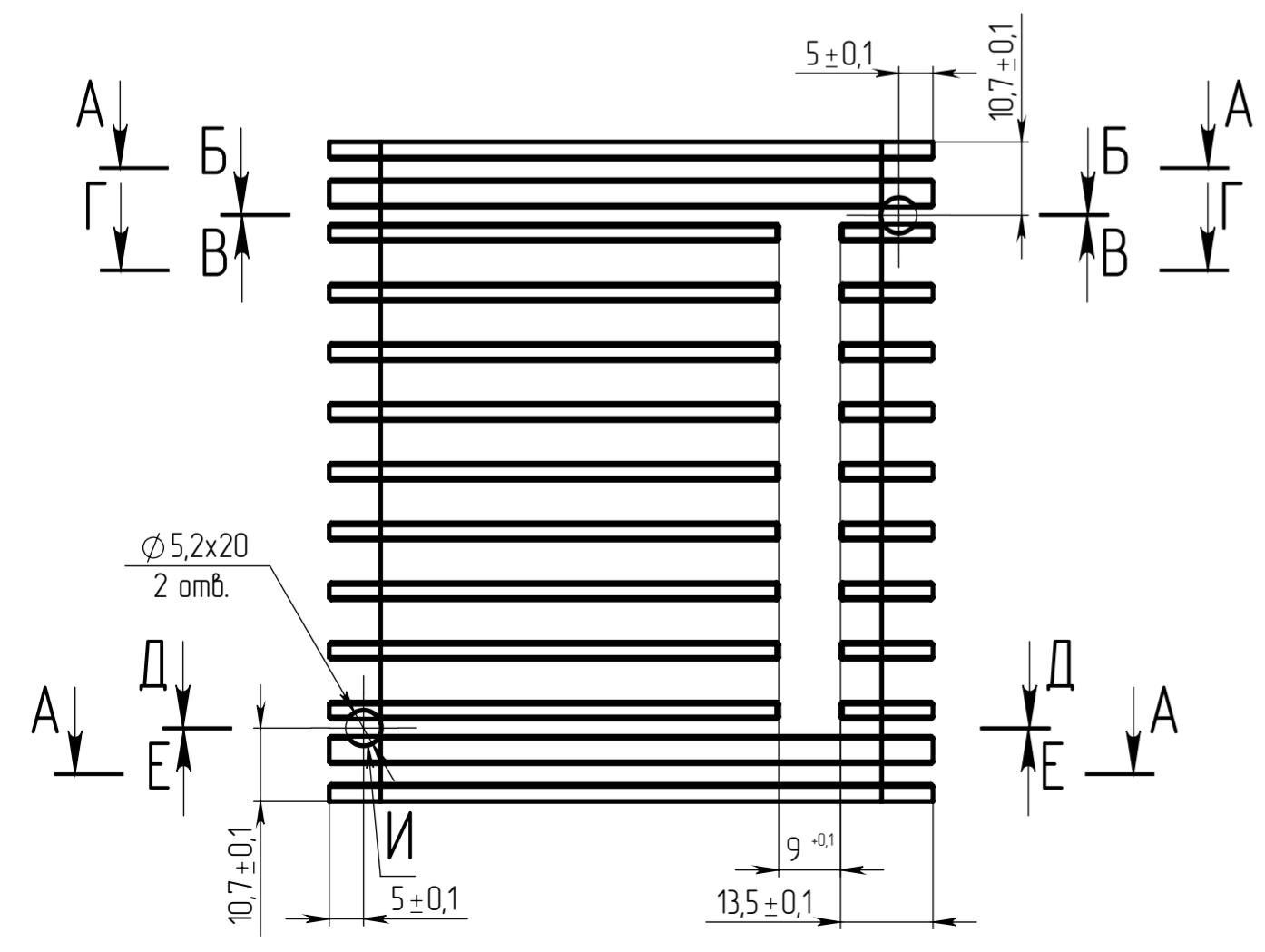
Е-Е



Ж (10 : 1)  
4 места



- 1 \* Размеры для справок.
- 2 Общие допуски по ГОСТ 30893.1: H12, h12, ±IT12/2.
- 3 Общие допуски формы и расположения – ГОСТ 30893.2-Н.
- 4 Неуказанные фаски 7,5x45° мм.
- 5 Отверстия И сверлить до обработки пазов.
- 6 Острые кромки притупить фаской 0,3x45° мм. Кромки К не притуплять.
- 7 Остальные ТТ по ОСТ 92-0400-69.



Перв. примен.	КДШЮ.68544.2.004
Справ. №	
Подпись и дата	
Изм. № эл.д.	
Взам. инв. №	
Подпись и дата	
Изм. № подл.	

КДШЮ.757565.001				Лист	Масса	Масштаб
Каркас				01	252,2 г	1:1
Пластик ТЕСАРЕЕК SMP natural Ensinger				Лист	Листов 1	
Изм.	Лист	№ докум.	Подп.	Дата		
Разраб.	Юдин					
Проб.	Деев					
Т.контр.	Ухватова					
Н.контр.						
Утв.	Ильичев					