

კლავშაშპიობიერებ ვერ ბიბრობ

Перв. примен.

Справ. №

A

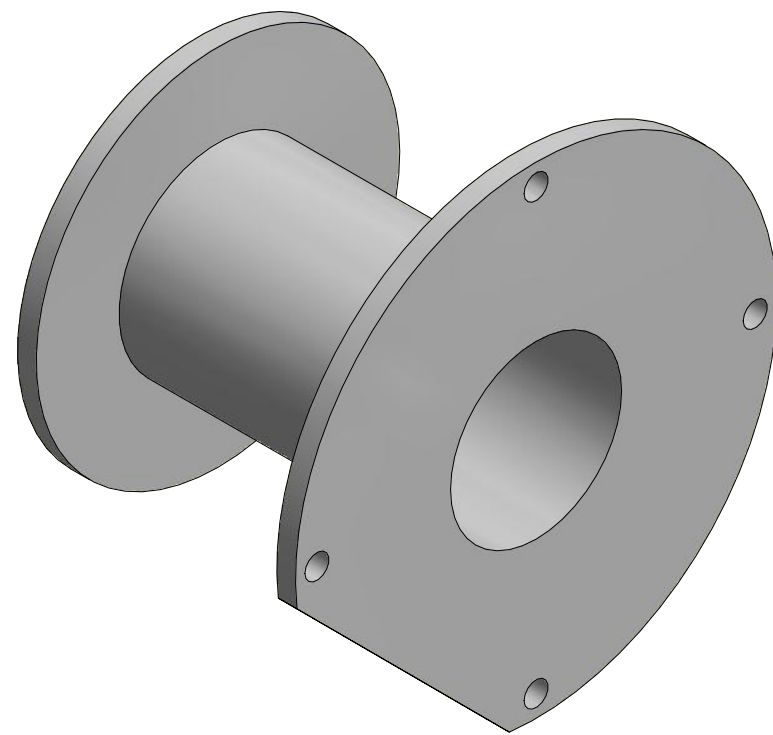
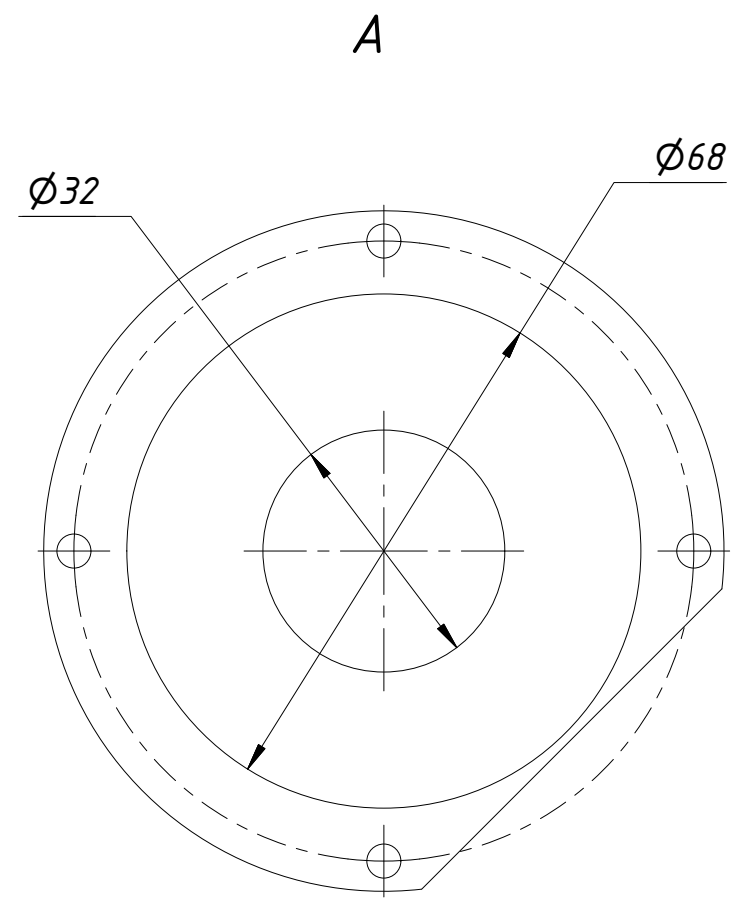
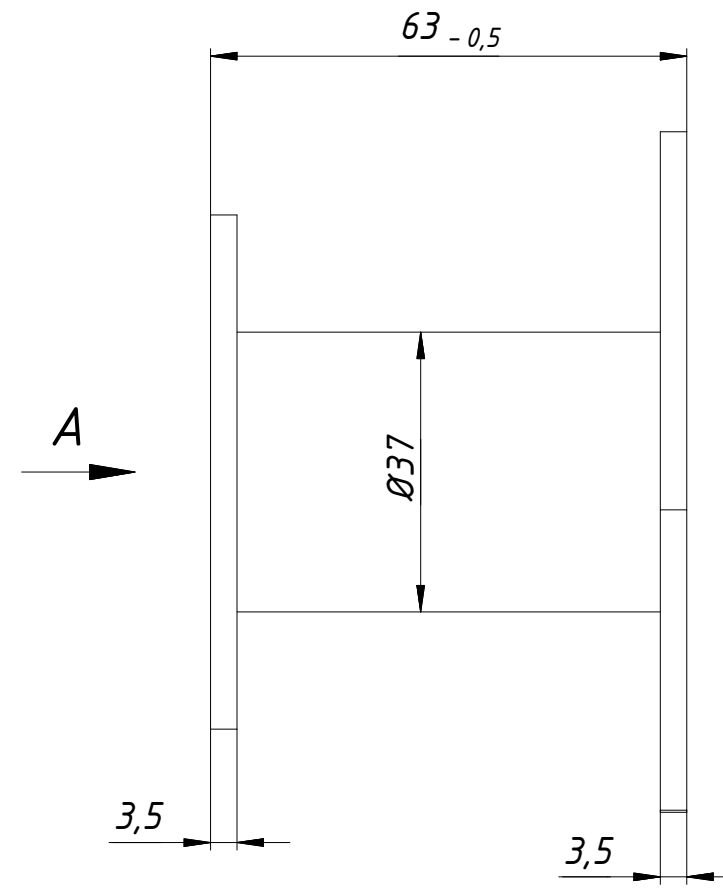
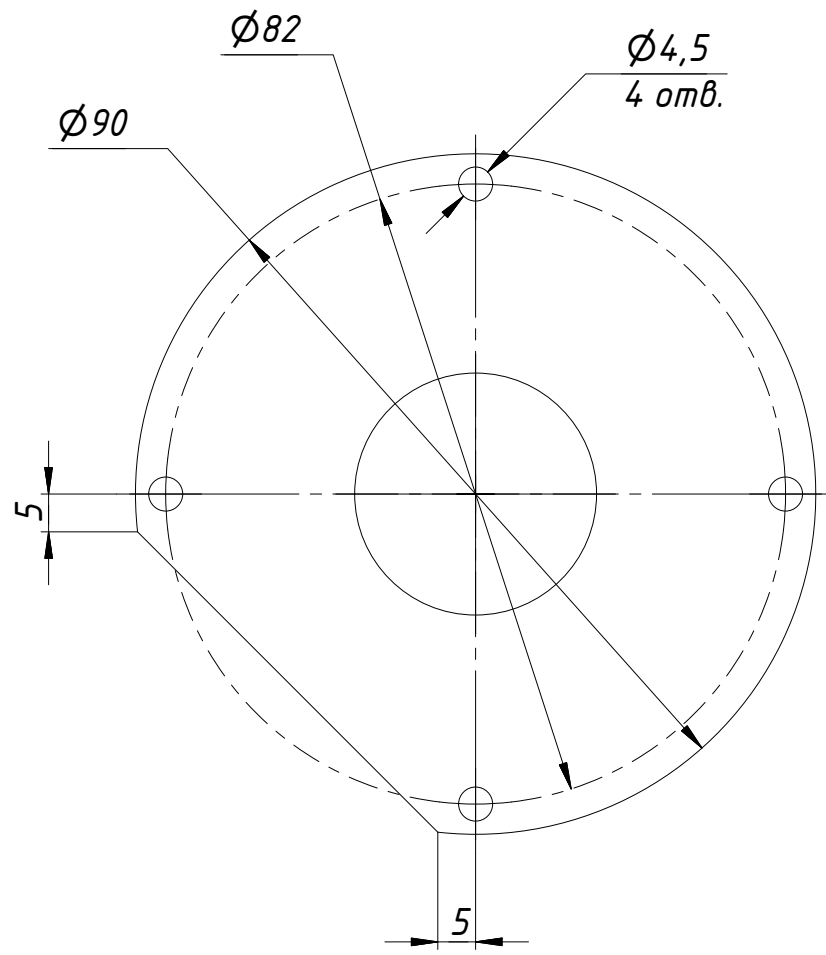
Подп. и дата

Инв. № дубл.

Взам. инв. №

Подп. и дата

Инв. № подл.



- \*Размеры для справок.
- Острые кромки притупить.
- Неуказанные предельные отклонения размеров: отверстий Н14, остальных  $\pm 2/2$ .
- Маркировать Ч и клеймить К на бирке.

				Бобина для вибропитателя			
Изм.	Лист	№ докум.	Подп.	Дата	Лит.	Масса	Масштаб
		Бувака		06.10.2015		45,6 г	1:1
		Пров.					
		Т. контр.			Лист	Листов	1
		Нач.отд.					
		Н. контр.					
		Утв.					