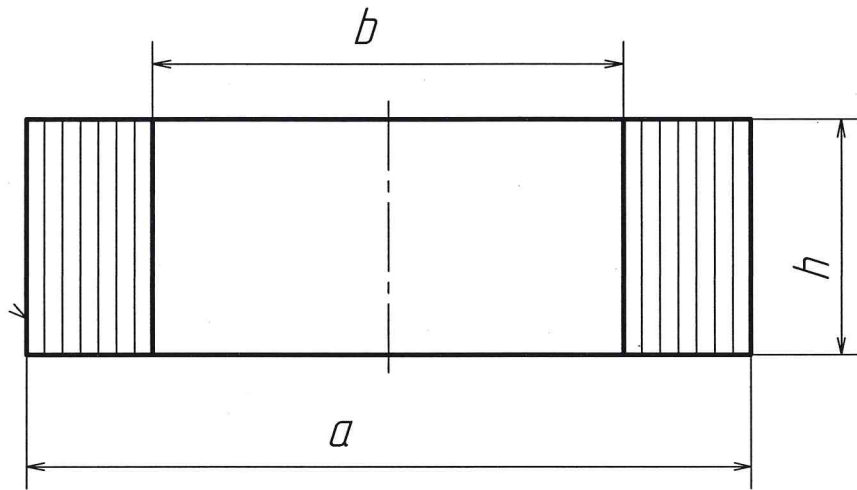


Перв. примен.
Справ. №



$a \times h \times b$

1. 50 x 16 x 32
2. 55 x 25 x 30
3. 70 x 45 x 25
4. 80 x 25 x 50

Подп. и дата
Инв. № дцкл.
Взам. инв. №
Подп. и дата
Инв. № подл.

Изм.	Лист	№ докум.	Подп.	Дата
Разраб.				
Пров.				
Т.контр.				
Н.контр.				
Утв.				

Сердечники

Лит.	Масса	Масштаб
Лист	Листов	1