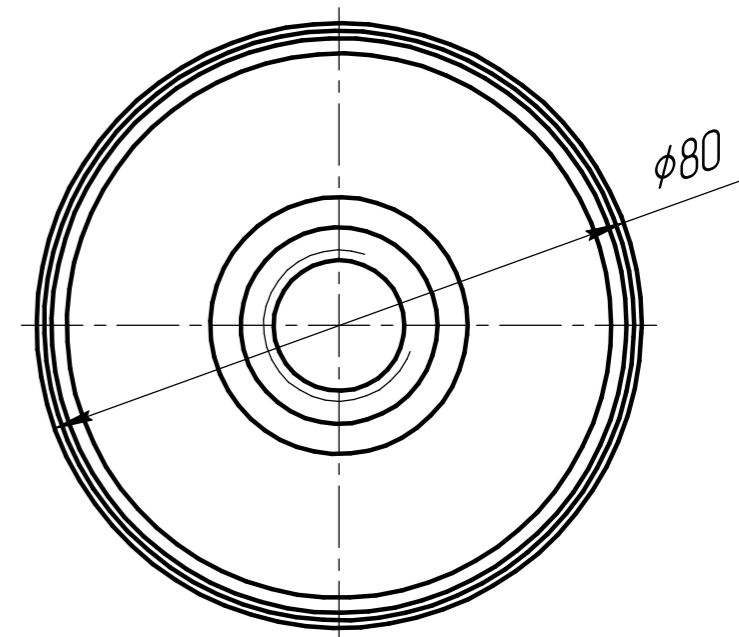
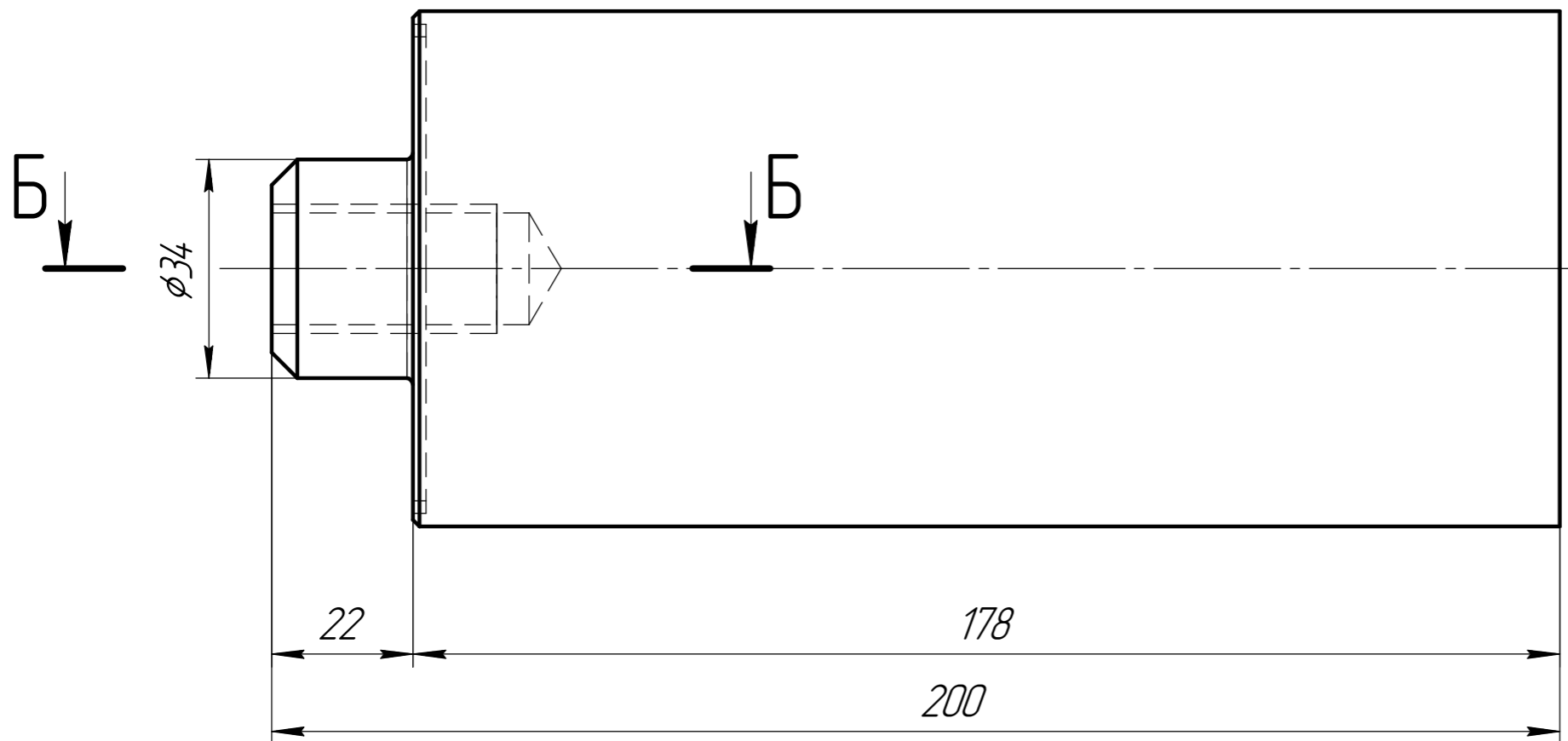


7459.1926.000.00.001

$\sqrt{Ra\ 12,5(\sqrt{1})}$



Перв. примен.

Справ. №

Подп. и дата

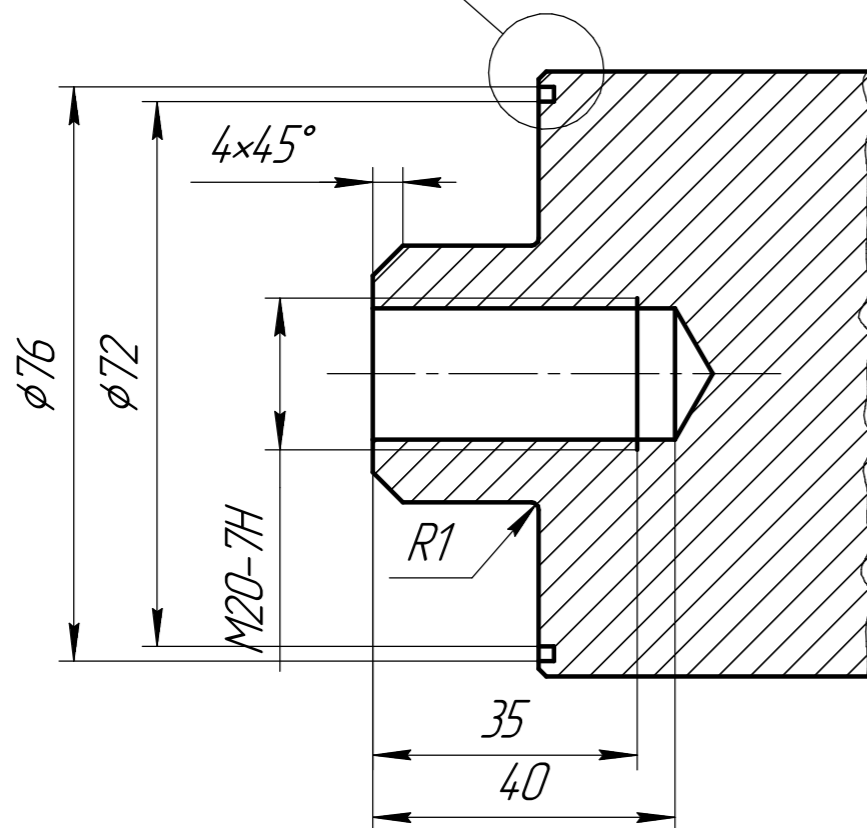
Изм. № дораб.

Взам. инв. №

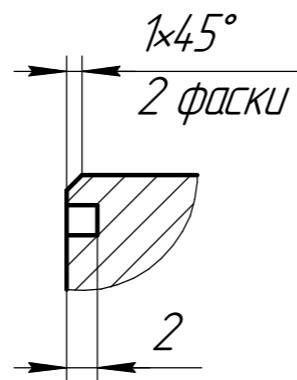
Подп. и дата

Изм. № подл.

А Б-Б



A(2:1)



1. H14; h14;  $\pm \frac{IT14}{2}$ .

2. Маркировать обозначение детали на бирке.

				7459.1926.000.00.001				
Изм.	Лист	№ докум.	Подп.	Дата	<b>Сердечник</b>	Лит.	Масса	Масштаб
Разраб.		Медведева	<i>[Signature]</i>	21.09.2018		И	7,1	1:1
Проб.		Каннов	<i>[Signature]</i>	21.09.2018		Лист	Листов 1	
Т.контр.					Сталь 09Х17Н-Ш	ООО "Корпорация АК "ЭСКМ"		
Н.контр.		Кочурова	<i>[Signature]</i>		ТУ 14-131-977-01			
Утв.		Бульгин	<i>[Signature]</i>	21.09.2018	Копировал			Формат А3